

SHERCO

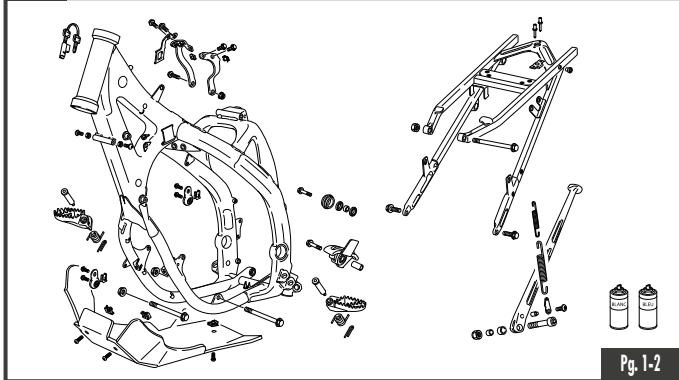


SPARE PARTS BOOK

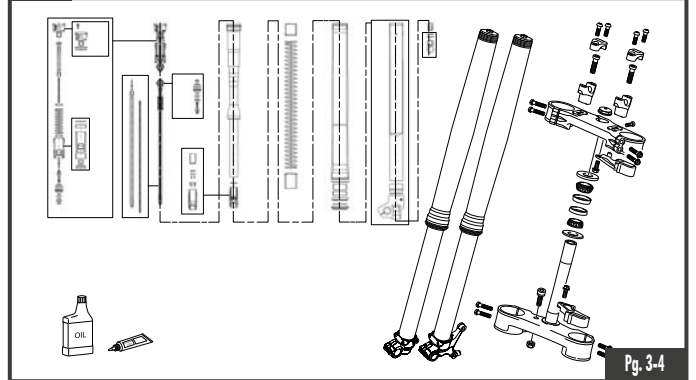
SPARE PARTS BOOK '24

250-300 SE FACTORY

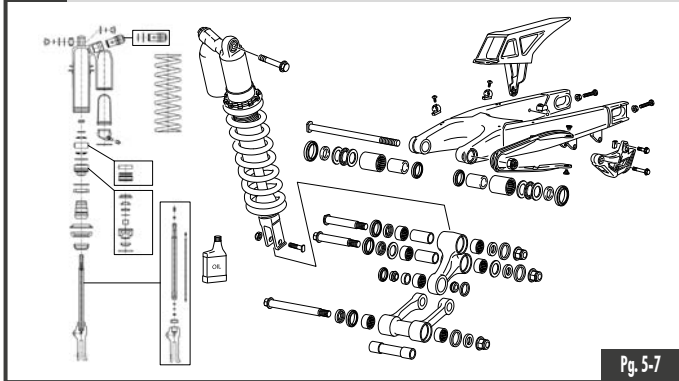
1 Cadre / Frame / Chasis



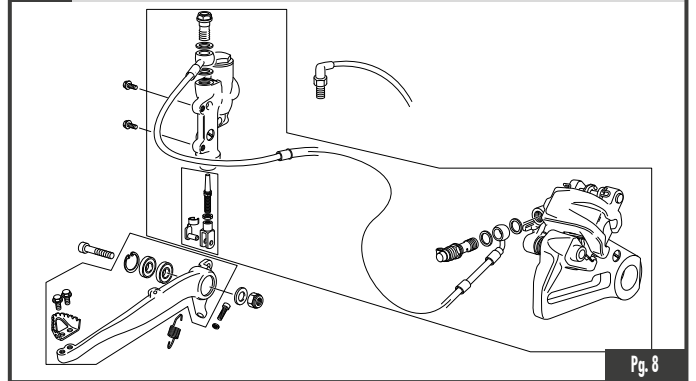
2 Fourche KAYABA / Fork KAYABA / Horquilla KAYABA



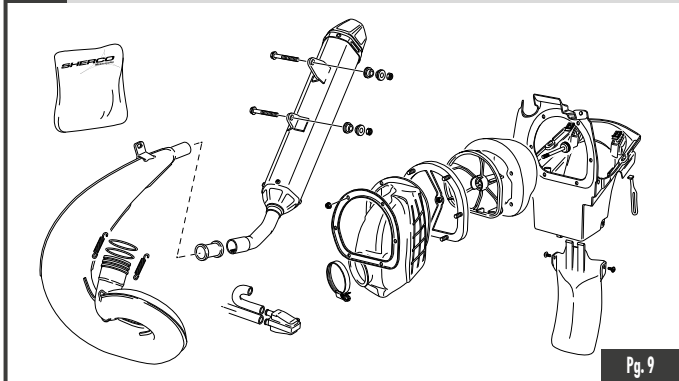
3 Amortisseur - Bras oscillant / Rear Shock - Swingarm / Amortiguador - Basculante



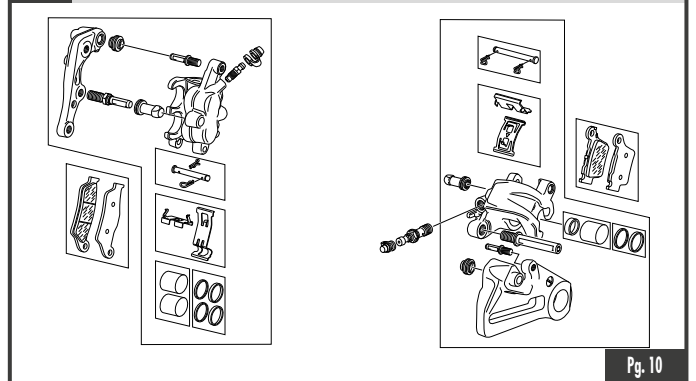
4 Frein arrière / Rear brake / Freno trasero



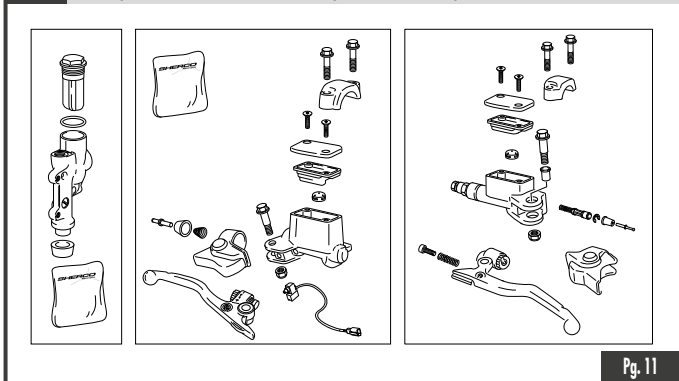
5 Boîte filtre - échappement / Air filter box - exhaust system / Caja filtro - escape



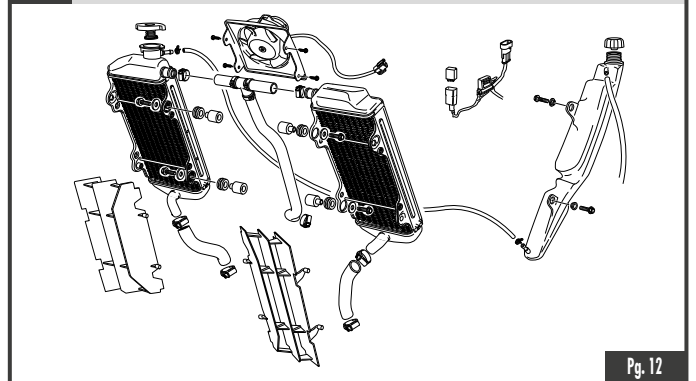
6 Etrier frein arrière-avant / Front rear caliper / Pinzas freno trasero - delantero



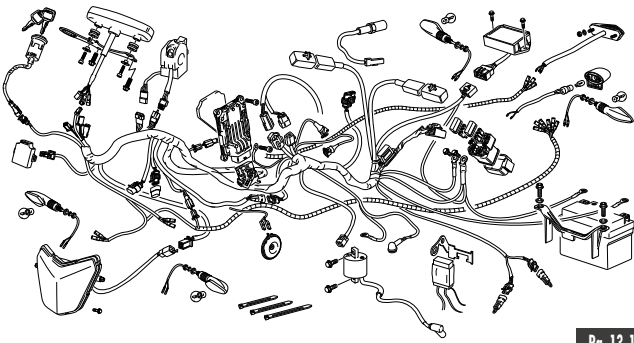
7 Maître cylindre frein avant - arrière / Master cylinder Front rear caliper / Bomba freno trasero - delantero



8 Radiateur / Radiator / Radiador

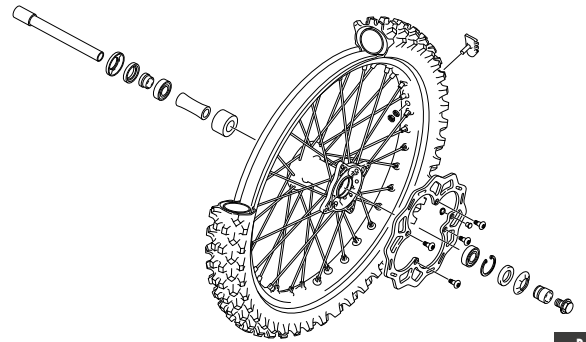


9 Faisceau électrique / Electrical system / Instalación eléctrica



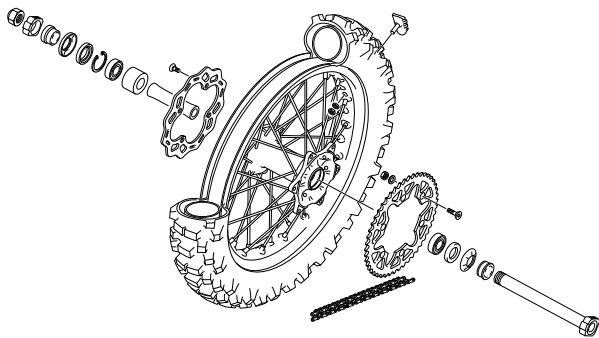
Pg. 13-14

10 Roue avant / Front wheel / Rueda delantera



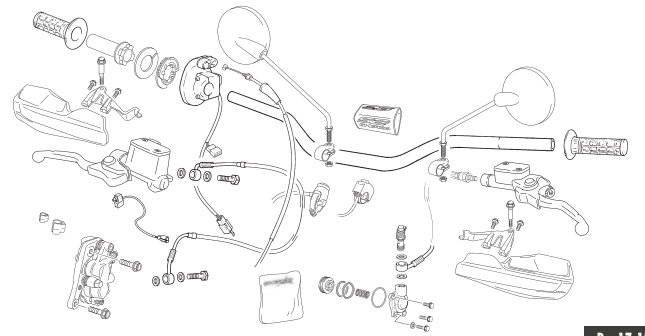
Pg. 15

11 Roue arrière / Rear wheel / Rueda trasera



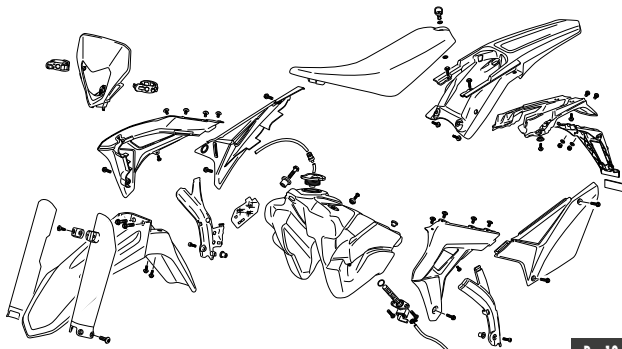
Pg. 16

12 Guidon / Handlebar / Manillar



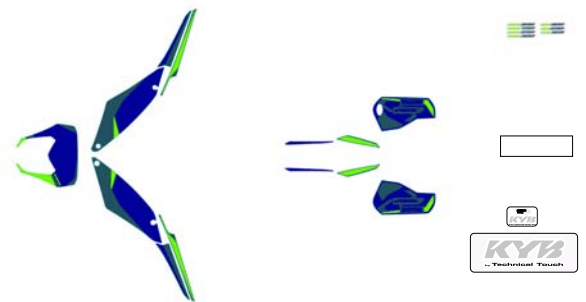
Pg. 17-18

13 Plastiques / Plastics / Plásticos



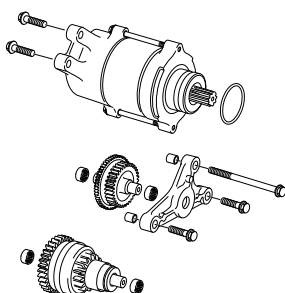
Pg. 19-20

14 Adhésif / Sticker / Adhesivo



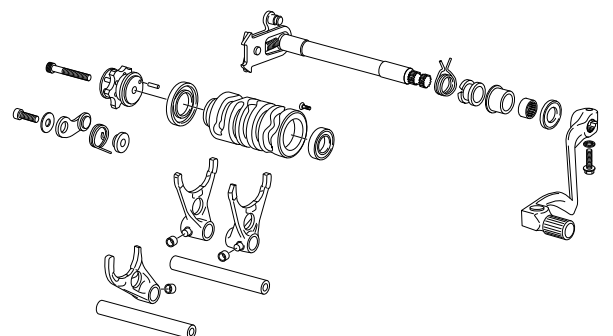
Pg. 21

15 Démarreur / Starter motor / Motor de arranque



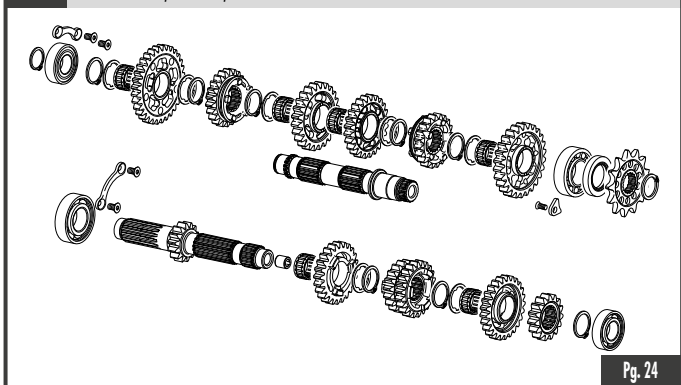
Pg. 22

16 Selecteur / Gear selector group / Selector cambio

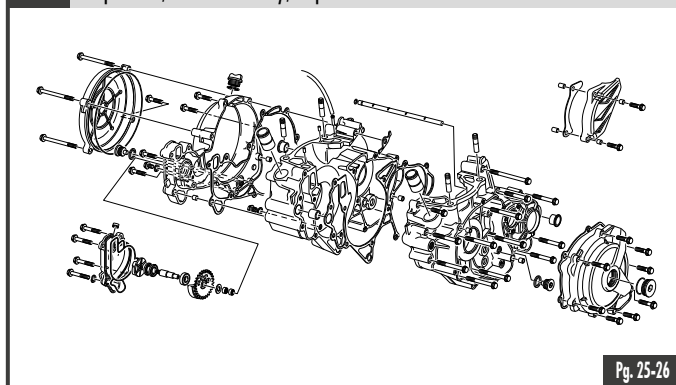


Pg. 23

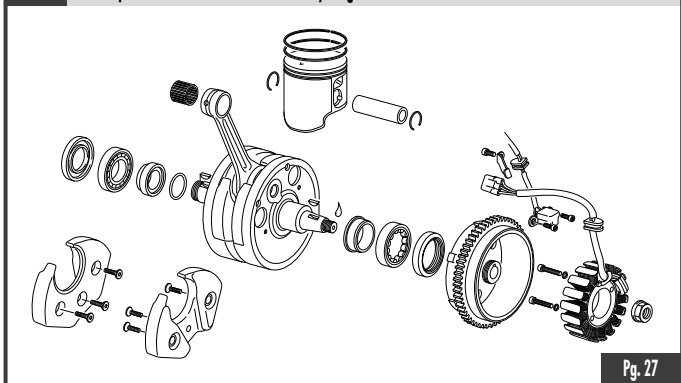
17 Boîte à vitesses / Gear set / Cambio



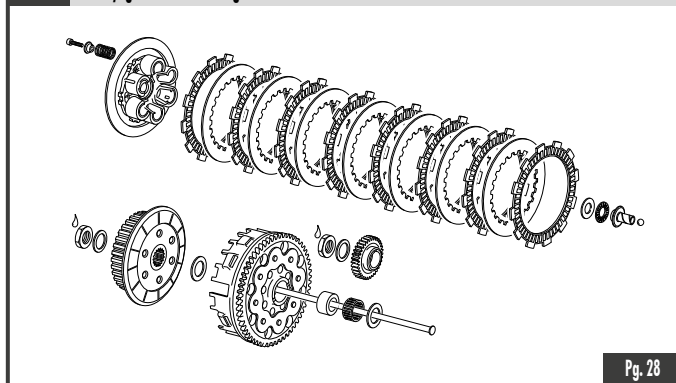
18 Groupe carter / Crankcase assembly / Grupo carter



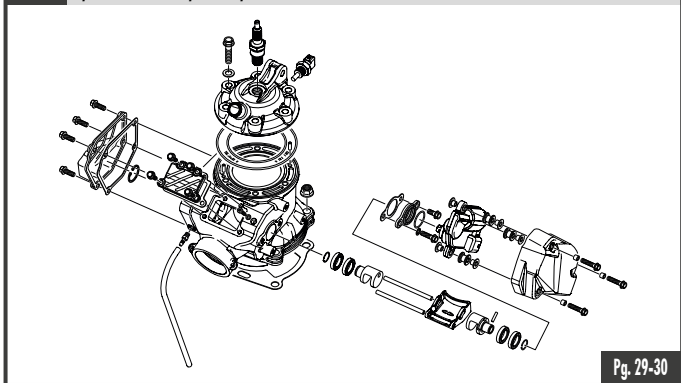
19 vilebrequin assemble / Crankshaft assembly / Cigüeñal biela



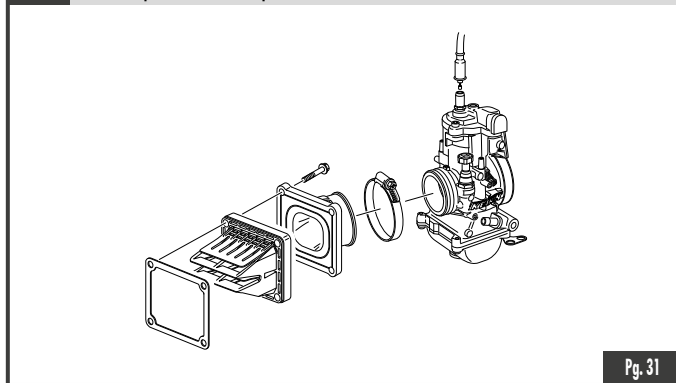
20 Embrayage / Clutch / Embrague



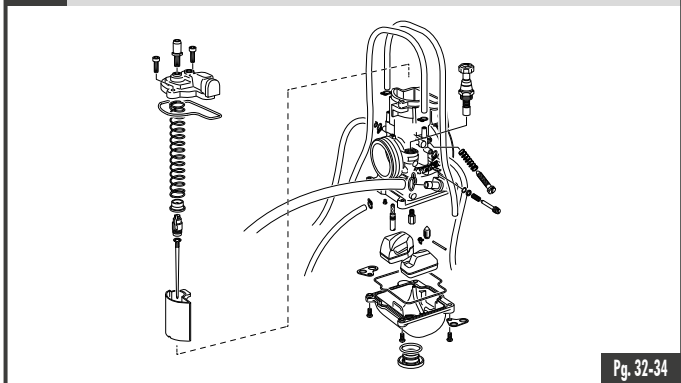
21 Cylindre-Culasse / Cylinder-Cylinder head / Cilindro-Culata



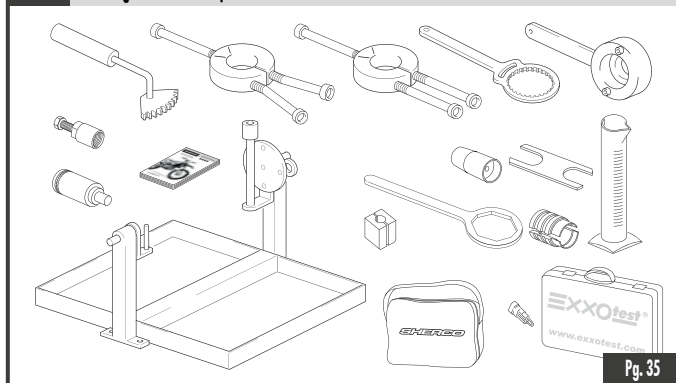
22 Boîte à clapet / Reed valve / Caja de láminas



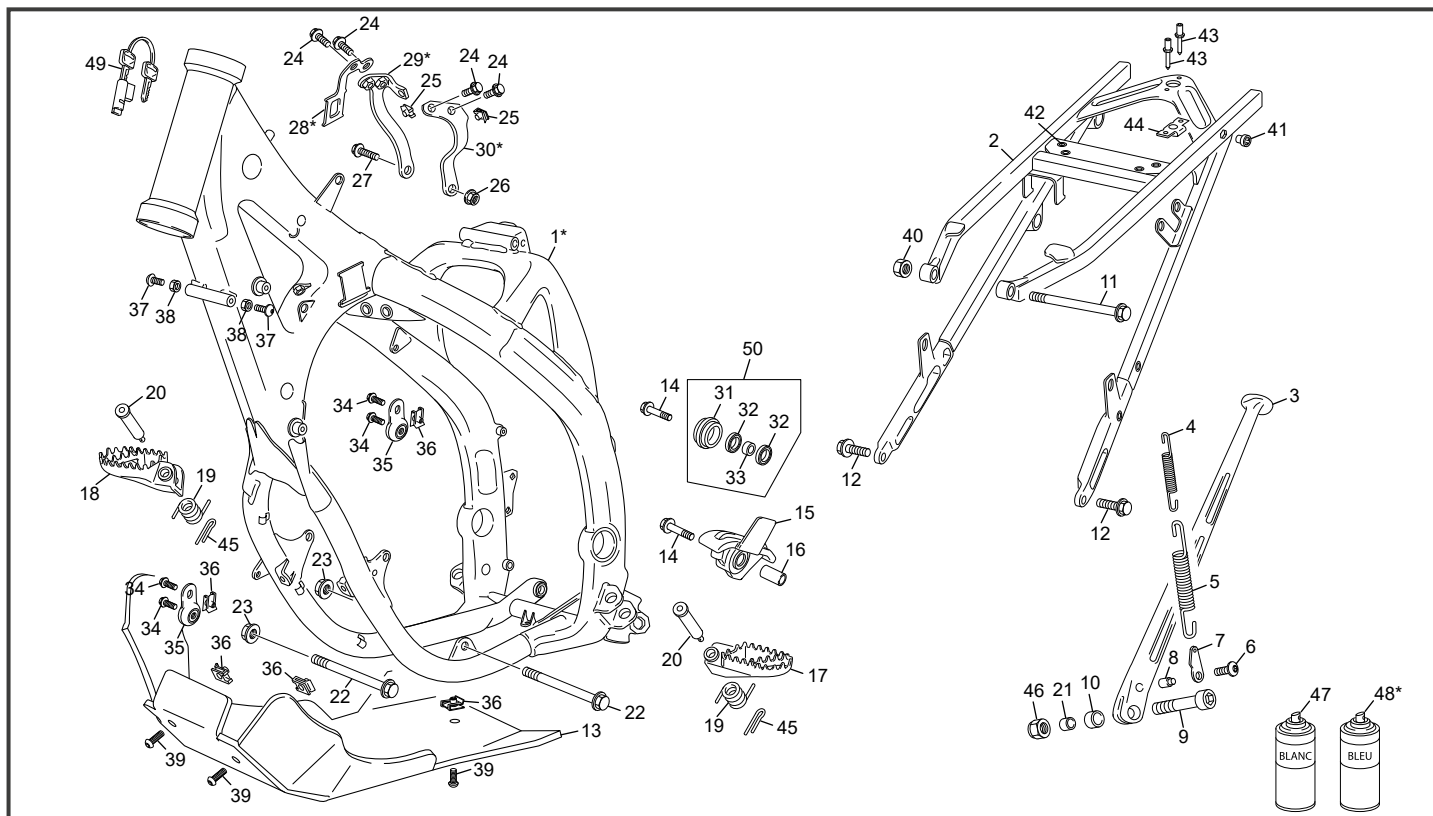
23 Carburateur / Carburetor / Carburador KEIHIN PWK 36



24 Outillage / Tools / Utilajes



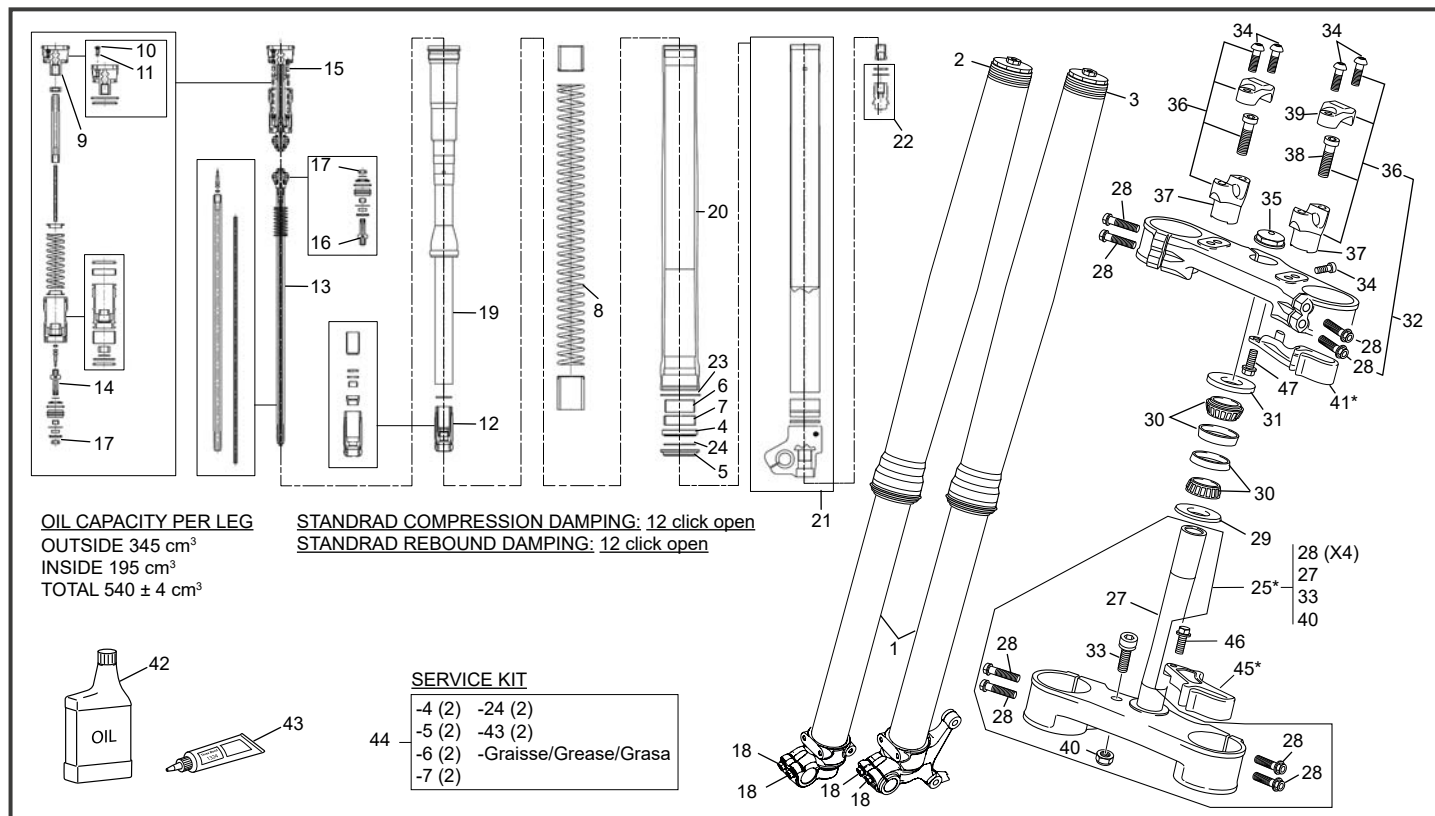
Cadre Frame / Chasis



| POS. | 250 SE FACT. | 300 SE FACT. | FRANÇAIS | ENGLISH | ESPAÑOL |
|------|--------------|--------------|---|--|---|
| 35 | 4267 | 4267 | SILENT BLOC POT ECHAPPEMENT 250 2T END | SILENBLOC SILENCEUR 250 2T END | SILENBLOC SILENCIOSO 250 2T END |
| 36 | M308 | M308 | ECROU CLIP M6 | NUT CLIP M6 | TUERCA CLIP M6 |
| 37 | M280 | M280 | VIS BHC 8 X 16 ZN NI TR | SCREW BHC 8 X 16 ZN NI TR | TORNILLO 8 X 16 ULS ZN NI TR |
| 38 | 3481 | 3481 | ECROU BAS M8 ZI BLANC | NUT M8 | TUERCA M8 |
| 39 | 3679 | 3679 | VIS BHC 6 X 20 EMBASE ZINGUE NOIR | SCREW BHC 6 X 20 BLACK | TORNILLO 6 X20 BHC NEGRO |
| 40 | M305 | M305 | ECROU NYLSTOP M8 0368.8 | NUT NYLSTOP M8 | TUERCA NYLSTOP M8 |
| 41 | 1250 | 1250 | INSERT ECROUS 50 125 06 | INSERT NUT | TUERCA DE SUPORTE SILLIN 50 125 06 |
| 42 | 4772 | 4772 | INSERT RIVETE M6 FRAISE | INSERT M6 | INSERT M6 |
| 43 | 0701 | 0701 | RIVET ZEBRA 3 X 10 | RIVET POP DIAM 3 X 10 | REMACHE3 X 10 |
| 44 | 6681 | 6681 | PLAQUE DZUS D8 | PLAQUE DZUS D8 | PLAQUE DZUS D8 |
| 45 | 0240 | 0240 | GOUPILE 3,2X20 | COTTER 3,2X20 | PASADOR 3,2X30 |
| 46 | M304 | M304 | ECROU NYLSTOP M10 0368.10 | NUT NYLSTOP M10 | TUERCA NYLSTOP M10 |
| 47 | 3898 | 3898 | BOMBE DE RETOUCHE BLANCHE | CAN OF WHITE AEROSOL | AEROSOL PINTURA BLANCA |
| 48 | 11680* | 11680* | BOMBE DE PEINTURE RETOUCHE BLEU METAL MONOCOUCHE CHASSIS 2024 | CAN OF BLUE SIMPLE LAYER AEROSOL PAINT 400 ML FRAME 2024 | POMPA AEROSOL PEINTURA AZUL MONO CAPA 400ML CHASIS 2024 |
| 49 | H173 | H173 | ANTIVOL DIRECTION END | STEERING LOCK ENDURO | ANTIROBO DIRECCION END |
| 50 | 5549 | 5549 | GALET DE CHAINE END COMPLET | ROLLER CHAIN GUIDE END SET | RODILLO CADENA COMPLETO |

* NOUVELLE PIECE
NEW PART
PIEZA NUEVA

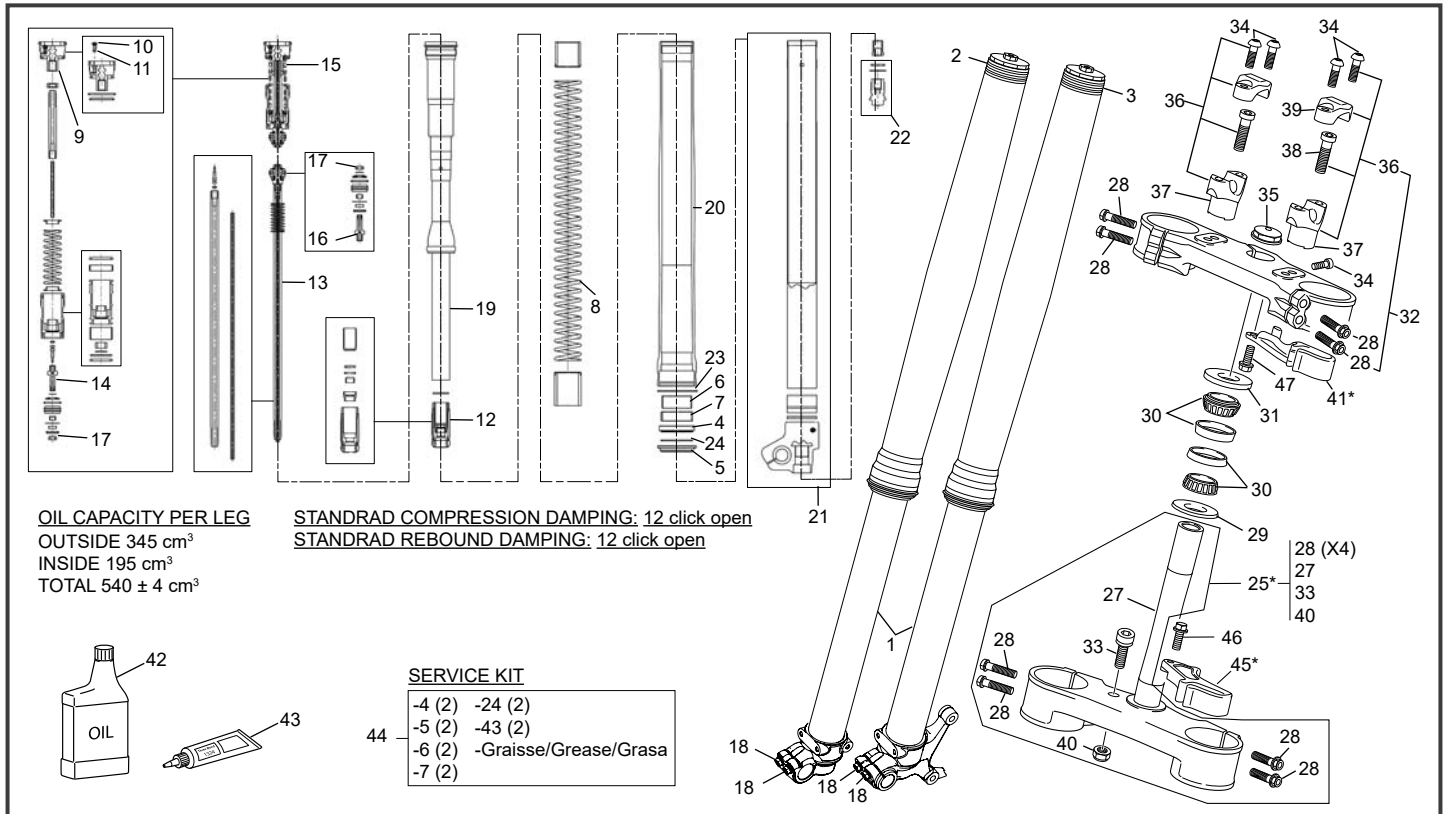
Fourche KAYABA Fork KAYABA / Horquilla KAYABA



| POS. | 250 SE FACT. | 300 SE FACT. | FRANÇAIS | ENGLISH | ESPAÑOL |
|------|--------------|--------------|---|--|---|
| 1 | 7439 | 7439 | FOURCHE SHERCO KYB 250/300 2ST 4ST | FRONT FORK COMPLETE SHERCO KYB 250/300 2ST 4ST | HORQUILLA SHERCO KYB 250/300 2ST 4ST |
| 2 | 7656 | 7656 | JAMBE FOURCHE DROITE 250/300 KYB | RIGHT FORK LEG 250/300 KYB | GAMBA HORQUILLA DER 250/300 KYB |
| 3 | 7657 | 7657 | JAMBE FOURCHE GAUCHE 250/300 KYB | LEFT FORK LEG 250/300 KYB | GAMBA HORQUILLA IZQ 250/300 KYB |
| 4 | 7674 | 7674 | KIT JOINT 48 MM | OIL SEAL SET 48 MM | SELLO DE ACEITE SET 48 MM |
| 5 | 7675 | 7675 | KIT CACHE POUSSIERE 48 MM | DUST SEAL SET 48 MM | SELLO DE POLVO SET 48 MM |
| 6 | 7676 | 7676 | JEU PISTON 48 MM | PISTON METAL SET 48 MM | JUEGO PISTON METAL 48 MM |
| 7 | 7677 | 7677 | JEU SEGMENT METALLIQUE 48 MM | SLIDE METAL SET 48MM | GUÍA METÁLICA JUEGO 48 MM |
| 8 | 7680 | 7680 | JEUX DE RESSORT 48MM 460L 3,8N | FF SPRING SET 48MM 460L 3,8N | JUEGO DE MUELLES FF 48MM 460L 3,8N |
| 8 | 7681 | 7681 | JEUX DE RESSORT 48MM 460L 3,9N | FF SPRING SET 48MM 460L 3,9N | JUEGO DE MUELLES FF 48MM 460L 3,9N |
| 8 | 7682 | 7682 | JEUX DE RESSORT 48MM 460L 4,0N | FF SPRING SET 48MM 460L 4,0N | JUEGO DE MUELLES FF 48MM 460L 4,0N |
| 8 | 7683 | 7683 | JEUX DE RESSORT 48MM 460L 4,1N | FF SPRING SET 48MM 460L 4,1N | JUEGO DE MUELLES FF 48MM 460L 4,1N |
| 8 | 7684 | 7684 | JEUX DE RESSORT 48MM 460L 4,2N | FF SPRING SET 48MM 460L 4,2N | JUEGO DE MUELLES FF 48MM 460L 4,2N |
| 8 | 7685 | 7685 | JEUX DE RESSORT 48MM 460L 4,3N | FF SPRING SET 48MM 460L 4,3N | JUEGO DE MUELLES FF 48MM 460L 4,3N |
| 8 | 7686 | 7686 | JEUX DE RESSORT 48MM 460L 4,4N | FF SPRING SET 48MM 460L 4,4N | JUEGO DE MUELLES FF 48MM 460L 4,4N |
| 8 | 7687 | 7687 | JEUX DE RESSORT 48MM 460L 4,5N | FF SPRING SET 48MM 460L 4,5N | JUEGO DE MUELLES FF 48MM 460L 4,5N |
| 8 | 7688 | 7688 | JEUX DE RESSORT 48MM 460L 4,6 N | FF SPRING SET 48MM 460L 4,6 N | JUEGO DE MUELLES FF 48MM 460L 4,6 N |
| 9 | 7691 | 7691 | BOUCHON SUPERIEUR COMP | TOP CAP COMP | TAPA SUPERIOR COMP |
| 10 | 7692 | 7692 | VIS DE PURGE | BLEED BOLT | PERNO PURGADO |
| 11 | 7693 | 7693 | JOINT TORIQUE VIS DE PURGE | O-RING BLEED BOLT | O RING PERNO PURGADO |
| 12 | 7694 | 7694 | TETE DE CYLINDRE COMPLETE | CYLINDER HEAD COMP | TETE DE CYLINDRE COMPLETO |
| 13 | 7700 | 7700 | PISTON ROD REBOUND ASSY | PISTON ROD REBOUND ASSY | VARILLA DE PISTÓN DE COMPRESIÓN COMPLETO |
| 14 | 7697 | 7697 | BASE CALPET DE COMPRESSION | BASE VALVE COMP | CALPET COMPRESSION BÁSICOS |
| 15 | 7696 | 7696 | ENSEMBLE BASE CALPET DE COMPRESSION | BASE VALVE COMP ASSY | GOUPO CALPET COMPRESSION BÁSICOS |
| 16 | 7698 | 7698 | BASE CALPET DETENTE | BASE VALVE REBOUND | CALPET RETORNO BÁSICOS |
| 17 | 7699 | 7699 | ECROUS PLAT 6 MM | LOCK NUT FLAT 6MM BASE VALVE | TUERCA DE BLOQUEO DE VÁLVULA BASE DE 6 MM |
| 18 | 8366 | 8366 | VIS PIED DE FOURCHE KYB | FORK AXCEL BRACKET SCREW KYB | TORNILLO ESPECIAL KYB |
| 19 | 7695 | 7695 | CYLINDRE COMPLET | CYLINDER COMP | CYLINDRO COMPLETO |
| 20 | 7701 | 7701 | TUBE COMPLET | OUTERTUBE COMPLET | TUBOS COMPLETO |
| 21 | 7702 | 7702 | TUBE INTERRIEUR COMPLET DROIT | INNERTUBE COMPLET RIGHT | TUBO INTERIOR COMPLETO DERECHO |
| 21 | 7703 | 7703 | TUBE INTERRIEUR COMPLET GAUCHE | INNERTUBE COMPLET GAUCHE | TUBO INTERIOR COMPLETO GAUCHE |
| 22 | 7704 | 7704 | REGALGE DE DETENTE COMPLET | REBOUND ADJUSTER COMP | AJUSTADOR DE REBOTE |
| 23 | 7705 | 7705 | RONDELLE FOUREAU | SNAP RING OUTERTUBE | ANNELO TUBOS EXTERIOR |
| 24 | 7718 | 7718 | JOINT RACLEUR | SCRAPER SEAL | SELLO DE RASPADOR |
| 25 | 11548* | 11548* | T FOURCHE INF COMPLET KYB DIRLOCK SE/SEF HY | LOWER PLATE FORK SET KYB DIRLOCK SE / SEF HY | PLATINA INF HORQUILLA KYB DIRLOCK SE / SEF HY |
| 27 | 0348 | 0348 | PIVOT DIRECTION END | STEERING AXEL END | EJE DIRECTION END |

*Sherco se réserve les droits de modification des références, merci de contrôler sur le portail Sherconetwork avant toute commande. - *Sherco reserves the right to make change on the references, please check on your Sherconetwork portal before ordering.
 *Sherco se reserva el derecho para hacer modificaciones sobre las referencias. Por favor, verifica en el Sherconetwork antes de hacer un pedido.

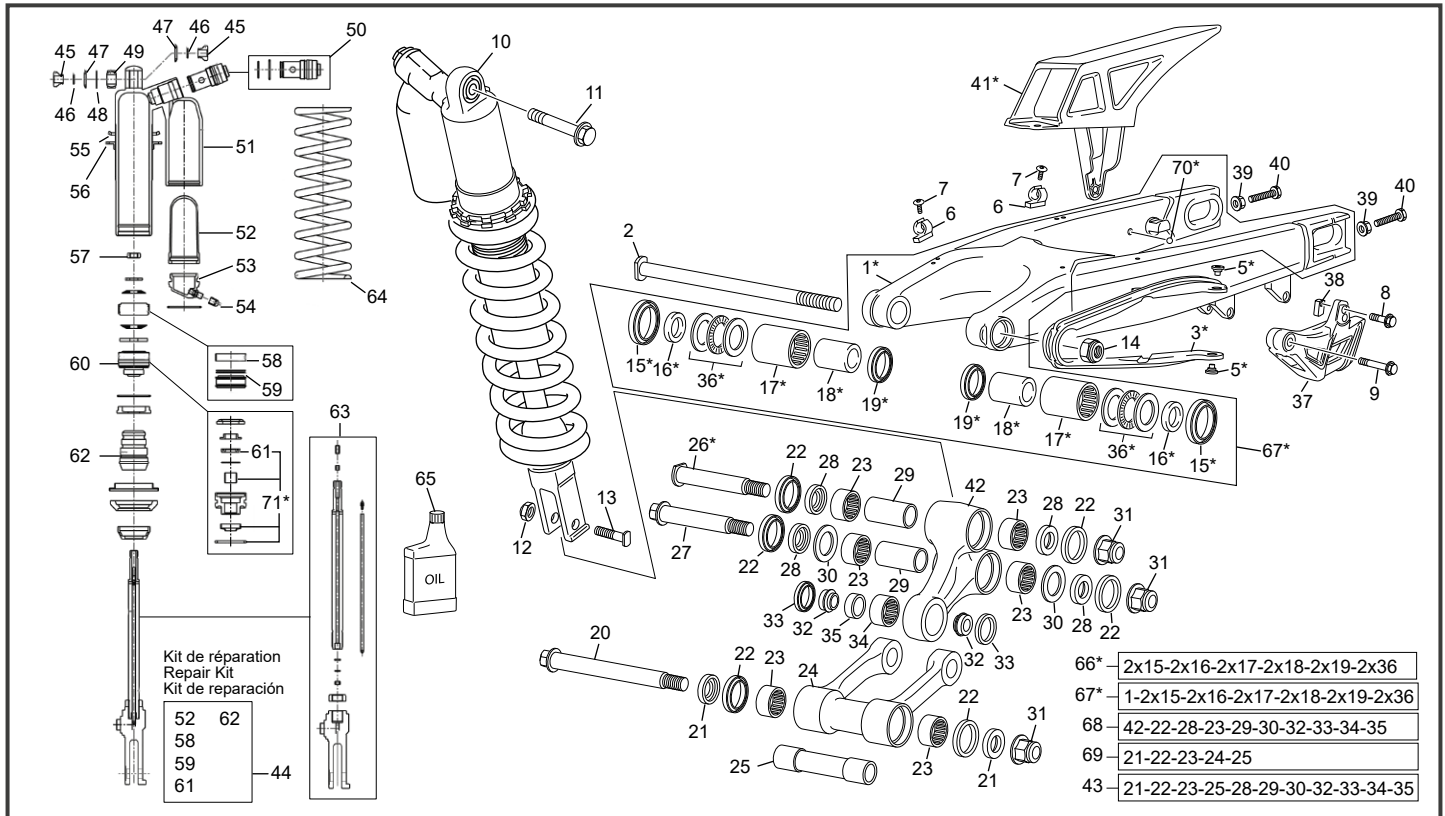
Fourche KAYABA Fork KAYABA / Horquilla KAYABA



| POS. | 250 SE FACT. | 300 SE FACT. | FRANÇAIS | ENGLISH | ESPAÑOL |
|------|--------------|--------------|--|---|--|
| 28 | 8397 | 8397 | VIS TH EP M8 X 35 TORX | SCREW SPECIAL M 8 X 35 TORX | TORNILLO HEXA M8 X 35 TORX |
| 29 | 0410 | 0410 | JOINT DIRECTION INF END | SEAL DIRECTION END | JUNTA DIRECTION INF END |
| 30 | 0353 | 0353 | ROULEMENT DIRECTION 320/28X/Q END | BEARING 320/28X/Q END | COJINET DIRECTION 320/28X/Q END |
| 31 | 0354 | 0354 | PROTECTEUR SUP COLONNE DIRECTION END | PROTECTOR DIRECTION BEARING END | PROTECTOR COJINET DIRECTION END |
| 32 | 10034 | 10034 | T FOURCHE SUP COMPLET SE FACTORY KYB | UPPER PLAT FORK STE FACTORY SE KYB | PLATINA SUP HORQUILLA JUEGO FACTORY KYB |
| 33 | 8950 | 8950 | VIS TE INFERIEURE BLOCAGE DIRECTION | SELF BRITTLE SCREW DIERTION LOCK | TORNILLO BLOQUEO DE DIRECCIÓN INFERIOR |
| 34 | 6874 | 6874 | VIS M8 X25 | SCREW M8 X25 | TORNILLO M8 X25 |
| 35 | 0460 | 0460 | ECROU PIVOT DIRECTION END | STEERING AXEL BOLT END | TUERCA EJE DIRECTION END |
| 36 | 8597 | 8597 | BRIDE GUIDON COMPLETE SE SEF 42.5 | HANDELBAR HOLDER SET SE SEF 42.5 | BRIDA INF MANILLAR JUEGO SE SEF 42.5 |
| 37 | 3259 | 3259 | BRIDE GUIDON INFERIEURE 57.5 MM END | BRIDE INF HANDLE BAR 57.5MM END | BRIDA INFERIOR 57.5MM MANILLARD END |
| 37 | 3258 | 3258 | BRIDE GUIDON INFERIEURE 50 MM END | BRIDE INF HANDLE BAR 50MM END | BRIDA INFERIOR 50MM MANILLARD END |
| 37 | 3257 | 3257 | BRIDE GUIDON INFERIEURE 42.5 END | BRIDE INF HANDLE BAR 42.5 END | BRIDA INFERIOR 42.5 MANILLARD END |
| 38 | 3255 | 3255 | VIS CHC M10 X35 NEKEN | SCREW CHC M10 X35 NEKEN | TORNILLO CHC M10 X35 NEKEN |
| 39 | 3256 | 3256 | BRIDE GUIDON SUPERIEURE END | BRIDE SUP HANDLE BAR END | BRIDA SUPERIOR MANILLAR END |
| 40 | C575 | C575 | ECROU M12 NYLSTOP | NUT M12 NYLSTOP | TUERCA M12 AUTOBLOCANTE |
| 41 | 11553* | 11553* | GUIDE DURITE SUP FREIN AV SE SEF 24 HY | UPPER GUIDE FRONT BRAKE HOSE SE SEF 24 HY | GUIA LATIGUILLO SUP FRENO DEL SE SEF 24 HY |
| 42 | 7719 | 7719 | HUILE DE FOURCHE 1L | FRONTFORK OIL 01M 1L | ACEITE HORQUILLA 1L |
| 42 | 7720 | 7720 | HUILE DE FOURCHE 5L | FRONTFORK OIL 01M 5L | ACEITE HORQUILLA 5L |
| 43 | 7721 | 7721 | GRAISSE 250 ML | GREASE 250ML | GRASA 250 ML |
| 44 | 7674 | 7674 | KIT JOINT 48 MM | OIL SEAL SET 48 MM | SELLO DE ACEITE SET 48 MM |
| 45 | 11554* | 11554* | GUIDE DURITE INF FREIN AV SE SEF 24 HY | LOWER GUIDE FRONT BRAKE HOSE SE SEF 24 HY | GUIA LATIGUILLO INF FRENO DEL SE SEF 24 HY |
| 46 | 0888 | 0888 | VIS TH EP 5 X 16 | SCREW TH EP M5 X16 | TORNILLO TH EP M5 X16 |
| 47 | 0656 | 0656 | VIS TH EP 6 X 16 | SCREW TH EP 6 X 16 | TORNILLO TH EP 6 X 16 |

* NOUVELLE PIECE
NEW PART
PIEZA NUEVA

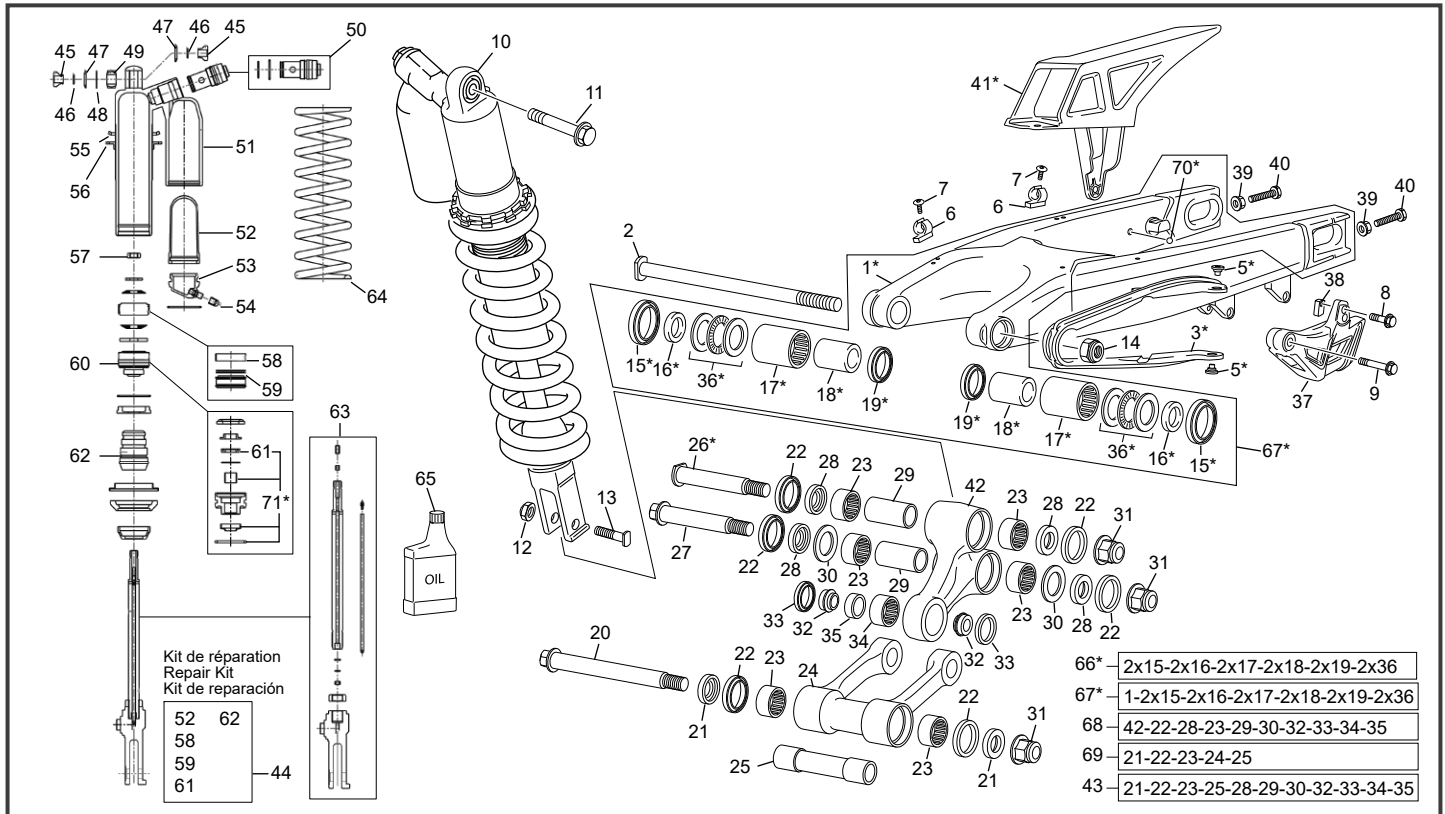
Amortisseur - Bras oscillant Rear Shock - Swingarm / Amortiguador - Basculante



| POS. | 250 SE FACT. | 300 SE FACT. | FRAÇAIS | ENGLISH | ESPAÑOL |
|------|--------------|--------------|--|---|--|
| 1 | 10256* | 10256* | BRAS OSCILLANT SE SEF 2024 | SWINGARM SE SEF 2024 | BASCULANTE SE SEF 2024 |
| 2 | 0451 | 0451 | AXE BRAS END | AXEL SWINGARM END | EJE BASCULANTE END |
| 3 | 10283* | 10283* | PATIN DE CHAINE SE SEF 24 | CHAIN GUID PLATE SE SEF 24 | PATIN CADENA SE SEF 24 |
| 4 | C432 | C432 | VIS FHC M6 X 16 | SCREW FHC M6 X 16 | TORNILLO FHC M6 X 16 |
| 5 | 11215* | 11215* | VIS SPECIALE PATIN CHAINE | CHAIN SLIDER SPECIAL SCREW | TORNILLO ESPECIAL PATIN DE CADENA |
| 6 | 0307 | 0307 | GUIDE DURITE FREIN AR END 450 | HOSE BRACK HOLDER END 450 | SUPPORTO TUBO FRENO END 450 |
| 7 | M278 | M278 | VIS BHC 5 X10 1093 ZN NI TR TUFLOK180 | SCREW BHC 5X10 ZN NI TR TUFLOK 180 | TORNILLO 5 X 10 ULS ZN NI TR TUFLOK 180 |
| 8 | 0546 | 0546 | VIS TH EP 6 X 20 | SCREW TH EP 6 X 20 | TORNILLO TH EP 6 X 20 |
| 9 | 0549 | 0549 | VIS TH EP 6 X 45 | SREW TH EP 6 X 45 | TORNILLO TH EP 6 X 45 |
| 10 | 7443 | 7443 | AMORTISSEUR 250/300 SE SEF KYB | SHOCK ABSORBER 250/300 2ST SE SEF KYB | AMORTIGUADOR 250/300 SE SEF KYB |
| 11 | 0478 | 0478 | AXE AMORTISSEUR SUP M10 X 51 END 450 | AXEL REAR SHOCK SUP M10 X 51 END 450 | EJE SUP AMORTIGUADOR M10 X 51 END 450 |
| 12 | 7515 | 7515 | ECROU U ACIER TYPE FIN | NUT SPECIAL KYB | TUERCA SPECIAL KYB |
| 13 | 7514 | 7514 | AXE AMORTISSEUR INF SEF KYB | AXEL SHOK ABSORBEUR INF SEF KYB | EJE AMORTIGUADOR INF SEF KYB |
| 14 | 7506 | 7506 | ECROU BRAS OSCILLANT SE SEF EVO | REAR BOLT SWINGARM AR SE SEF EVO | TUERCA BASCULANTE SE SEF EVO |
| 15 | 10615* | 10615* | JOINT LEVRE 30X37X4 KC | OIL SEAL 30X37X4 KC | RETEN 30X37X4 KC |
| 16 | 10614* | 10614* | ENTRETOISE ALUMINIUM BRAS | ALUMINIUM SPACER SWING ARM | CASQUILLO BASCULANTE ALUMINIUM |
| 17 | 10612* | 10612* | DOUILLE AIGUILLE HK 22X29X30 (TA2230) | NEEDLE BEARING HK 22X29X30 (TA2230) | CASQUILLO AGUJAS HK 22X29X30 (TA2230) |
| 18 | 10613* | 10613* | ENTRETOISES BRAS OSCILLANT | SPACER INTERNE SWING ARM | CASQUILLO INTERNE BASCULANTE |
| 19 | 10616* | 10616* | JOINT LEVRE 22X29X4 KC | OIL SEAL 22X29X4 KC | RETEN 22X29X4 KC |
| 20 | 6492 | 6492 | AXE BIELLETTE H 14 MM SE SEF | AXEL FORK LINK 14 MM SE SEF | EJE BIELETA H 14 MM SE SEF |
| 21 | 8137 | 8137 | RONDILLE ENTRETOISE BIELLETTE H EVO2 | H LINK SPACER WASHER SE SEF EVO2 | CASQUILLO ARRANDELA BIELETA H SE SEF EVO2 |
| 22 | 6493 | 6493 | JOINT LEVRE 25X32X4 | OIL SEAL 25X32X4 | RETEN 25X32X4 |
| 23 | 6495 | 6495 | DOUILLE AIGUILLE JOINTIVE DL 20X26X16 | NEEDLE BEARING DL 20X26X16 | CASQUILLO AGUJAS DL 20X26X16 |
| 24 | 8138 | 8138 | BIELLETTTE H SE SEF 2024 | FORK LINK SE SEF 2024 | BIELETA H SE SEF 2024 |
| 25 | 8148 | 8148 | ENTRETOISE BIELLETTE H SE SEF 14MM | H LINK SPACER SE SEF 14 MM | CASQUILLO BIELETA H SE SEF 14 MM |
| 26 | 10258* | 10258* | AXE BIELLETTE DELTA M14 SE SEF 2024 | AXEL DELTA LINK M14 SE SEF 2024 | EJE BIELETA DELTA M14 SE SEF 2024 |
| 27 | 6489 | 6489 | AXE BIELLETTE DELTA M14 SE SEF | AXEL DELTA LINK M14 SE SEF | EJE BIELETA DELTA M14 SE SEF |
| 28 | 6485 | 6485 | RONDILLE ENTRETOISE BIELLETTE DELTA SE SEF | DELTA LINK SPACER WASHER SE SEF | CASQUILLO ARRANDELA BIELETA DELTA SE SEF |
| 29 | 6486 | 6486 | ENTRETOISE CAGE AIGUILLES BIELLETTE DELTA SE SEF | DELTA LINK SPACER SE SEF | CASQUILLO BIELETA DELTA SE SEF |
| 30 | 6484 | 6484 | RONDILLE CALAGE 20X31.5X1 | WASHER 20X31.5X1 | ARANDELA 20X31.5X1 |
| 31 | 0444 | 0444 | ECROU NYLSTOP EPAULE M12 | SCREW NYLSTOP EPAULE M12 | TUERCA AUTOBLOCANTE CON VALONA M12 BOSSARD |
| 32 | 8141 | 8141 | RONDILLE ENTRETOISE INF AMORTISSEUR SE SEF | LOW SHOCK ABSORBER SPACER WASHER SE SEF | CASQUILLO ARRANDELA AMORTIGUADOR SE SEF |
| 33 | 8143 | 8143 | JOINT SPI | OIL SEAL | RETEN |
| 34 | 8139 | 8139 | DOUILLE AIGUILLE JOINTIVE 20X26X12 19X1 | NEEDLE BEARING 20X26X12 19X1 | CASQUILLO AGUJAS 20X26X12 19X1 |
| 35 | 8142 | 8142 | ENTRETOISE AMORTISSEUR SE SEF EVO2 | SHOCK ABSORBER SPACER SE SEF EVO2 | CASQUILLO AMORTIGUADOR SE SEF EVO2 |

*Sherco se réserve les droits de modification des références, merci de contrôler sur le portail Sherconetwork avant toute commande. - *Sherco reserves the right to make change on the references, please check on your Sherconetwork portal before ordering.
*Sherco se reserva el derecho para hacer modificaciones sobre las referencias. Por favor, verifica en el Sherconetwork antes de hacer un pedido.

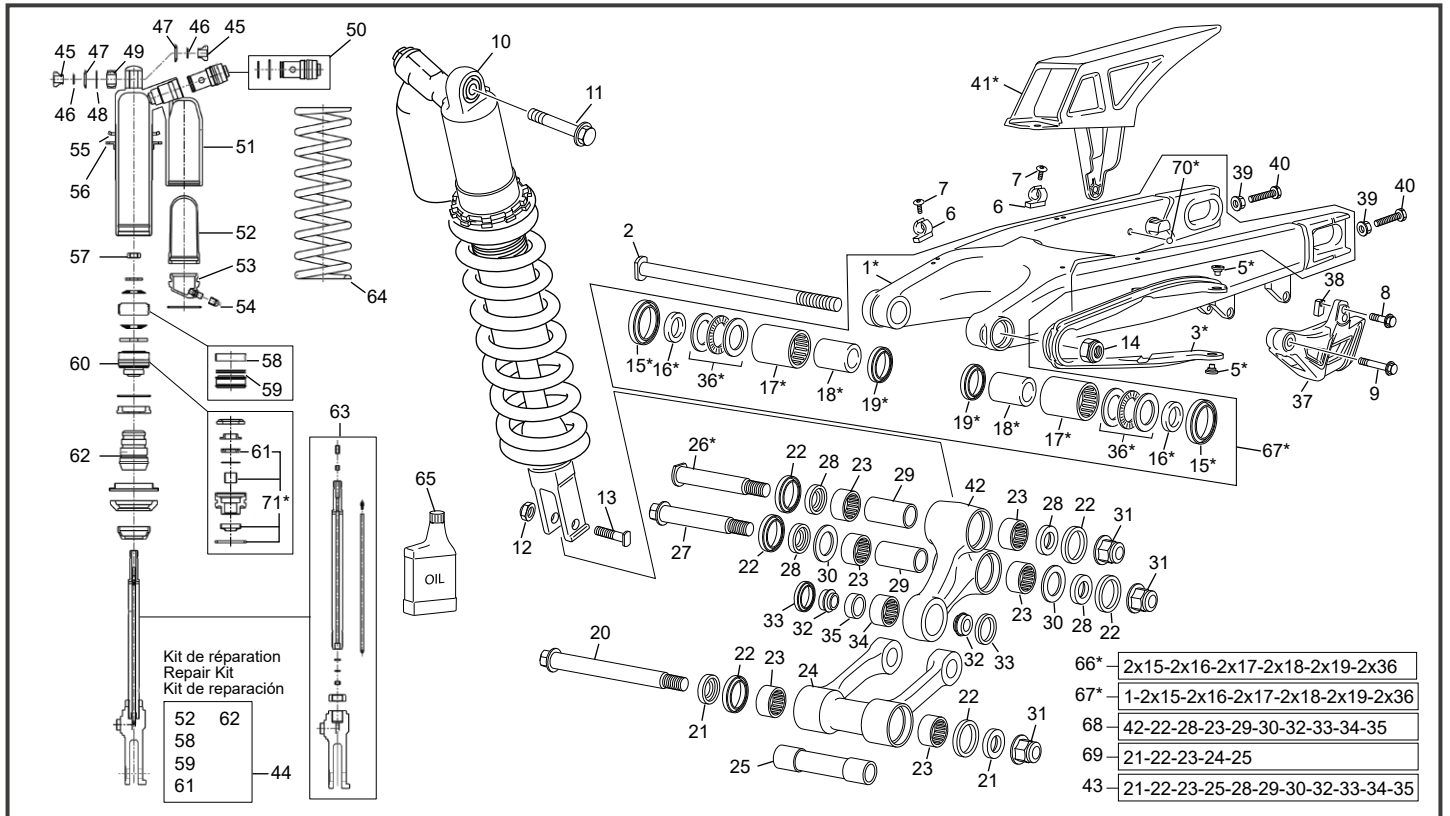
Amortisseur - Bras oscillant Rear Shock - Swingarm / Amortiguador - Basculante



| POS. | 250 SE FACT. | 300 SE FACT. | FRANÇAIS | ENGLISH | ESPAÑOL |
|------|--------------|--------------|---|----------------------------------|---|
| 36 | 10617* | 10617* | BUTEE A AIGUILLE BRAS OSCILLANT | NEEDLE BEARING WASHER SWING ARM | ARANDELA COJINETE DE AGUJAS BASCULENTE |
| 37 | 4533 | 4533 | GUIDE CHAÎNE END RACING | CHAIN GUID END RACING | GUIDA CADENA END RACING |
| 38 | 2343 | 2343 | ECROU SPECIAL PATIN DE CHAÎNE(2 PIÈCES) | CHAIN GUIDE SCREW (2 PARTS) | TUERCA ESPECIAL CHAIN GUIDE (2 PIEZAS) |
| 39 | M272 | M272 | ECROU EMBASE X8 0692 | COLLAR HEX NUT M8 | TUERCA CON VALONA M8 |
| 40 | 0462 | 0462 | VIS TENDEUR DE CHAÎNE | TENSOR CHAIN SCREW | TORNILLO TENSOR CADENA |
| 41 | 11687* | 11687* | CARTER DE CHAÎNE SE SEF 24 | CHAIN PROTECTOR SE SEF 24 | CADENA PROTECTOR SE SEF 24 |
| 42 | 8140 | 8140 | BIELLETTA DELTA SE SEF 2023 | LINK DELTA SE SEF 2023 | TRAPEZIO END SE SEF 2023 |
| 43 | 8451 | 8451 | KIT REFECTION BIELLETTA DELTA ET H 14MM | REBUILT KIT LINKAGE BEARING 14MM | PLAKIT DE RECONSTRUCCIÓN BIELLETTA DELTA Y H 14MM |
| 44 | 7748 | 7748 | KIT REPARATION AMORTISSEUR | SERVICE KIT SHOCK | SERVICE KIT AMORTIGUADOR |
| 45 | 7722 | 7722 | ENTRETOISE ROTULE SUP AMORTISSEUR | BEARING BODY COLLAR | DISTANCIAL ROTULA |
| 46 | 7723 | 7723 | O-RING ROTULE SUP AMORTISSEUR | BEARING BODY O-RING | O-RING ROTULA |
| 47 | 7724 | 7724 | RONDELLE ROTULE SUP AMORTISSEUR | BEARING BODY DUST SEAL | ARANDELA ROTULA |
| 48 | 7725 | 7725 | RONDELLE ROTULE SUP AMORTISSEUR | BEARING BODY STOP RING | CLIP ROTULA |
| 49 | 7726 | 7726 | ROTULE SUP AMORTISSEUR | BEARING BODY | ROTULA |
| 50 | 7727 | 7727 | GROUPE RÉGULATION COMPR | COMPRESSION ADJUSTER ASSY | GROUPE REGULACION COMPR |
| 51 | 7728 | 7728 | CORPS D'AMORTISSEUR | SHOCK BODY | CUERPO DEL AMORTIGUADOR |
| 52 | 7729 | 7729 | MENBRANE GAZ AMORTISSEUR | BLADDER | MEMBRANA |
| 53 | 7730 | 7730 | COUVERCLE BOMBONE GAZ COMPL | GAS CAP COMP | TAPA |
| 54 | 7731 | 7731 | BOUCHON DE VALVE | VALVE CAP STEEL | ENCHUFE |
| 55 | 7732 | 7732 | CONTRE ÉCROU SUP RESSORT | SPRING RETAINER TOP | TUERCA MUELLE SUP |
| 56 | 7733 | 7733 | CONTRE ÉCROU INF RESSORT | SPRING RETAINER BOTTOM | TUERCA MUELLE INF |
| 57 | 7734 | 7734 | ECROU | NUT | TUERCA |
| 58 | 7735 | 7735 | BAGUE ACIER DE PISTON | PISTON RING | ANILLO PISTON ACERO |
| 59 | 7736 | 7736 | O-RING DU PISTON | O-RING PISTON | O-RING PISTON |
| 60 | 7737 | 7737 | JOINT TÊTE DE TIGE CPL | SEAL HEAD COMP | RETEN |
| 61 | 7738 | 7738 | JOINT SPI | OIL SEAL | RETEN |
| 62 | 7739 | 7739 | TAMPON DE FIN DE COURSE | BUMP RUBBER | GOMA FIN DE CORSA |
| 63 | 7740 | 7740 | TIGE ET PIED AMOR CPL | PISTON ROD COMP | BRIDA HORQUILLA DEL AMORTIGUADOR CPL |
| 64 | 7741 | 7741 | RESSORT D'AMORTISSEUR 42 N | SHOCK SPRING 42 N | MUELLE AMORTIGUADOR 42 N |
| 64 | 7742 | 7742 | RESSORT D'AMORTISSEUR 44 N | SHOCK SPRING 44 N | MUELLE AMORTIGUADOR 44 N |
| 64 | 7743 | 7743 | RESSORT D'AMORTISSEUR 46 N | SHOCK SPRING 46 N | MUELLE AMORTIGUADOR 46 N |
| 64 | 7744 | 7744 | RESSORT AMORTISSEUR STD 48 N | STD SHOCK SPRING 48 N | MUELLE AMORTIGUADOR STD 48 N |
| 64 | 7745 | 7745 | RESSORT D'AMORTISSEUR 50 N | SHOCK SPRING 50 N | MUELLE AMORTIGUADOR 50 N |
| 64 | 7746 | 7746 | RESSORT D'AMORTISSEUR 52 N | SHOCK SPRING 52 N | MUELLE AMORTIGUADOR 52 N |
| 64 | 7747 | 7747 | RESSORT D'AMORTISSEUR 54 N | SHOCK SPRING 54 N | MUELLE AMORTIGUADOR 54 N |

*Sherco se réserve les droits de modification des références, merci de contrôler sur le portail Sherconetwork avant toute commande. - *Sherco reserves the right to make change on the references, please check on your Sherconetwork portal before ordering.
*Sherco se reserva el derecho para hacer modificaciones sobre las referencias. Por favor, verifica en el Sherconetwork antes de hacer un pedido.

Amortisseur - Bras oscillant
Rear Shock - Swingarm / Amortiguador - Basculante

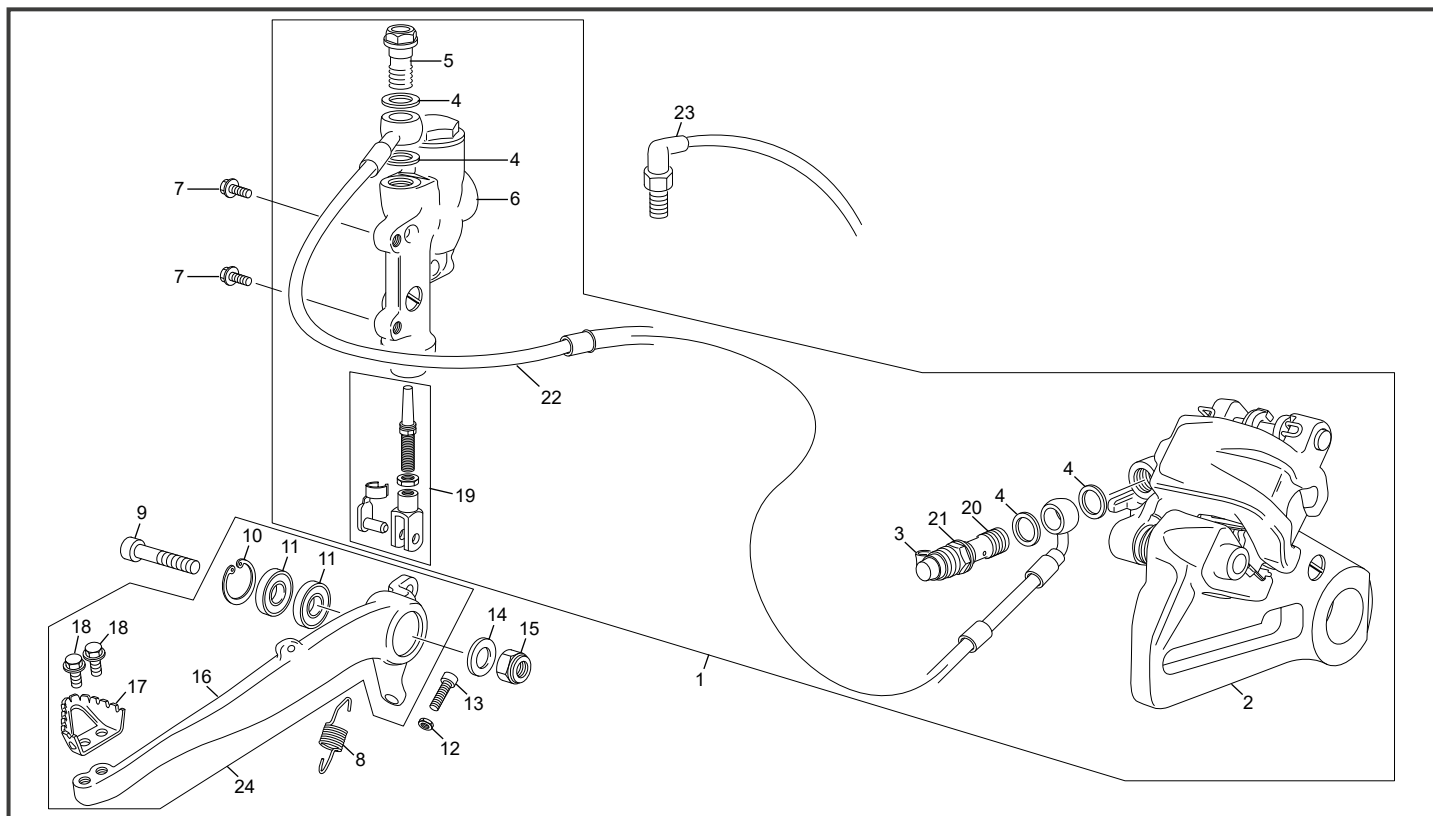


| POS. | 250 SE FACT. | 300 SE FACT. | FRANÇAIS | ENGLISH | ESPAÑOL |
|------|--------------|--------------|--|---|--|
| 65 | 7750 | 7750 | HUILE AMORTISSEUR 5L | SHOCK OIL 5L | ACEITE HORQUILLA 5L |
| 65 | 7749 | 7749 | HUILE AMORTISSEUR 1L | SHOCK OIL 1L | ACEITE HORQUILLA 1L |
| 66 | 10104* | 10104* | KIT ROULEMENT BRAS OSCILLANT END 2023 | SWINGARM BEARING KIT END 2023 | KIT DE COJINETE DE BASCULANTE END 2023 |
| 67 | 11779* | 11779* | BRAS OSCILLANT COMPLET EQUIPE | SWINGARM END ASSEMBLY D14 | BASCULANTE END COMPLETO D14 |
| 68 | 8444 | 8444 | BIELLETTE DELTA END 250/510 COMPLETE EVO | LINK DELTA END 250/510 END ASSEMBLY EVO | TRAPECIO END 250/510 END COMPLETO EVO |
| 69 | 8443 | 8443 | BIELLETTE H END COMPLETE D14 EVO | FORK LINK END ASSEMBLY D14 EVO | BIELETA H END COMPLETA D14 EVO |
| 70 | 11769* | 11769* | BOUCHON DE BRAS OSCILLANT 2024 | SWING ARM PLUG 2024 | TAPON BASCULANTE 2024 |
| 71 | 11495* | 11495* | KIT REPARATION AMORTISSEUR KYB LIGHT | SERVICE KIT SHOCK KYB LIGHT | SERVICE KIT AMORTIGUADOR KYB LIGHT |

* NOUVELLE PIECE
NEW PART
PIEZA NUEVA

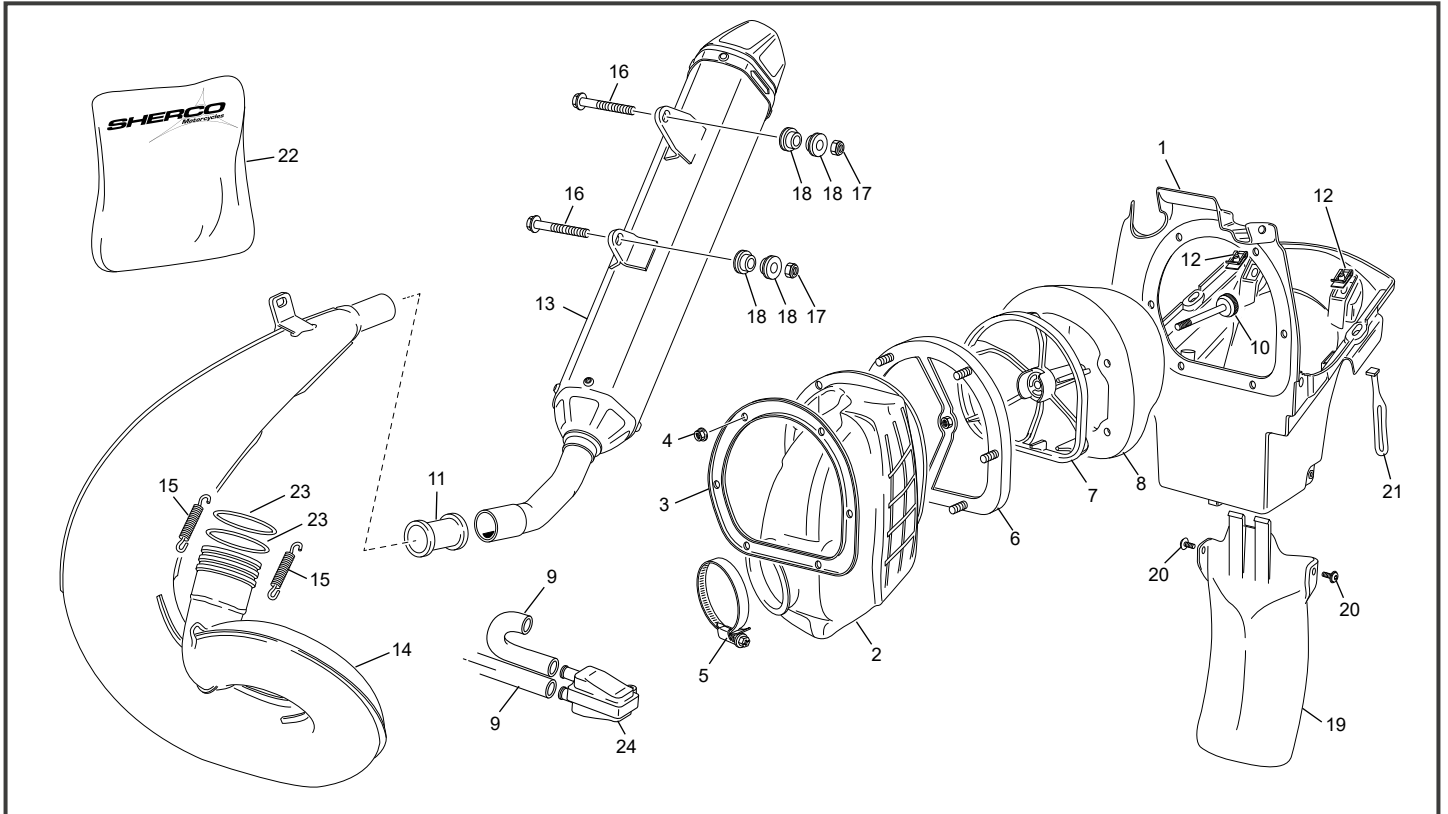
*Sherco se réserve les droits de modification des références, merci de contrôler sur le portail Sherconetwork avant toute commande. - *Sherco reserves the right to make change on the references, please check on your Sherconetwork portal before ordering.
*Sherco se reserva el derecho para hacer modificaciones sobre las referencias. Por favor, verifica en el Sherconetwork antes de hacer un pedido.

Frein arrière Rear brake / Freno trasero



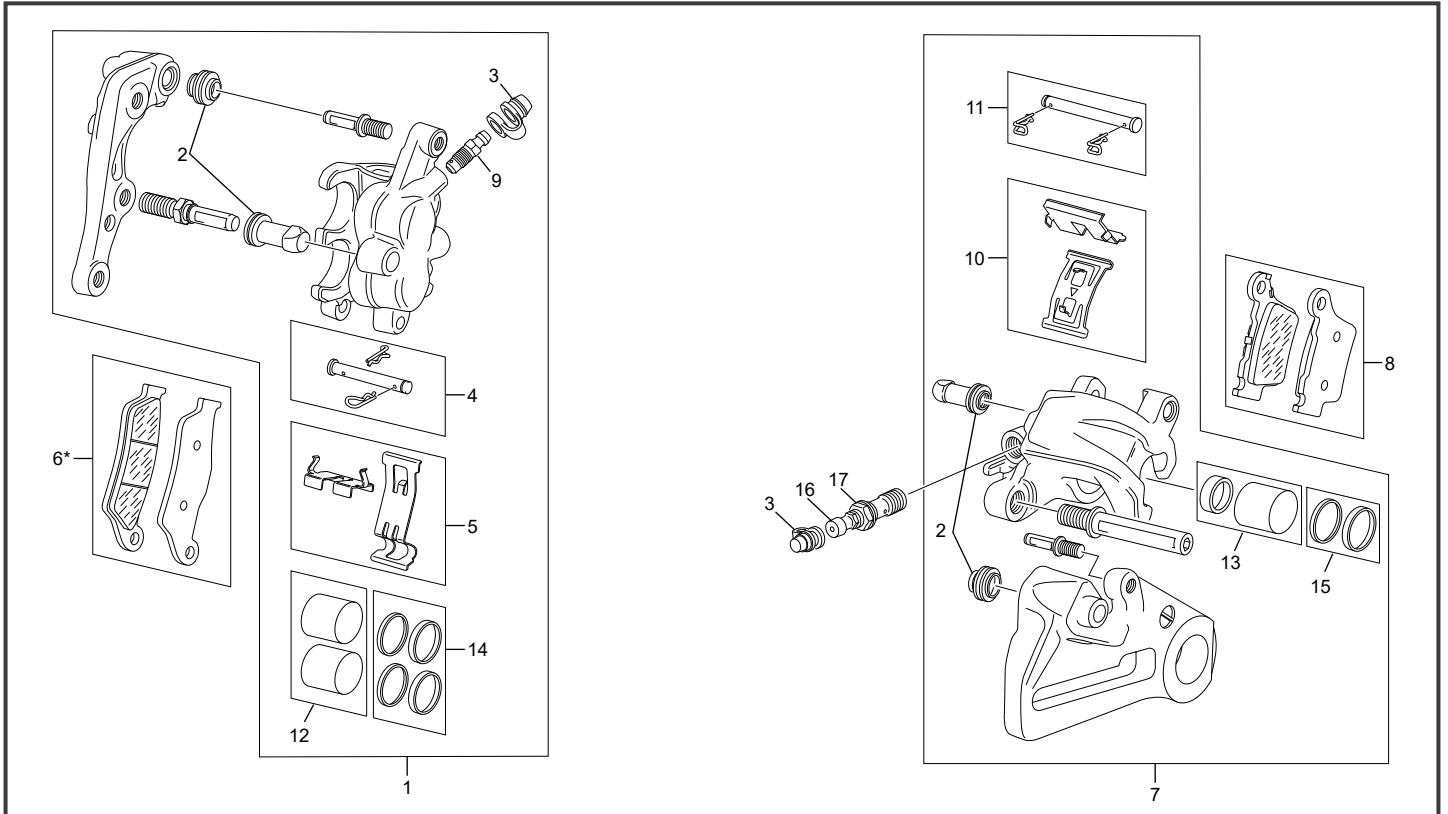
| POS. | 250 SE FACT. | 300 SE FACT. | FRANÇAIS | ENGLISH | ESPAÑOL |
|------|--------------|--------------|-----------------------------------|------------------------------------|---|
| 1 | 8310 | 8310 | GROUPE FREIN AR. CPL SE SEF EU 4 | REAR BRAKE SYSTEM ASSY SE SEF EU 4 | CTO FRENO TRAS SE SEF EU 4 |
| 2 | 3559 | 3559 | ETRIER FREIN AR BREMBO END | REAR CALIPER BREMBO END | PINZA FRENO TRASERA BREMBO END |
| 3 | 3618 | 3618 | PROTECTION VIS DE PURGE END 12 | DUST COVER END 12 | PROTECCIÓN TORNILLO DE PURGA END 12 |
| 4 | 3620 | 3620 | RONDELLE BANJO END BREMBO | COPPER WASHER END BREMBO | ARANDELLA BANJO END BREMBO |
| 5 | 3619 | 3619 | VIS RACCORD BANJO END 2.5/3.0 12 | BANJO BOLT END 12 | TORNILLO RACORD END 12 |
| 6 | 3560 | 3560 | POMPE FREIN AR END 2.5/5.1 12 | REAR MASTER CYLINDER 2.5/5.1 12 | BOMBA FRENO TRASERO 2.5/5.1 12 |
| 7 | 0943 | 0943 | VIS TH EP 6 X 12 | SCREW TH EP M6 X 12 | TORNILLO TH EP M6 X 12 |
| 8 | 0336 | 0336 | RESSORT PEDALE FREIN END | REAR BRAKE LEVER SPRING END | MUELLE PALANCA FRENO END |
| 9 | 2926 | 2926 | VIS SPECIALE CHC M10 X 48 | SCREW CHC M10 X 48 | TORNILLO CHC M10 X 48 |
| 10 | 2925 | 2925 | CIRCLIP ALESAGE 26 X 1.2 | CIRCLIP CYLINDER 26 X 1.2 | CIRCLIP 26 X 1.2 |
| 11 | 2924 | 2924 | ROULEMENT 6000 2RS 26X10X8 | BEARING 6000 2RS 26X10X8 | RODAMIENTO 6000 2RS 26 X 10 X 8 |
| 12 | 3556 | 3556 | ECROU M6 BAS ZI | SCREW M6 | TUERCA M6 |
| 13 | C410 | C410 | VIS CHC M6 X 25 | SCREW CHC M6 X 25 | TORNILLO CHC M6 X 25 |
| 14 | C424 | C424 | RONDELLE M10 | WASHER M10 | ARANDELA M10 |
| 15 | 0703 | 0703 | ECROU NYLSTOP M10 EPAULE DIN 6926 | NUT NYLSTOP M10 DIN 6926 | TUERCA NYLSTOP M10 CON VALONA DIN 6926 |
| 16 | 3496 | 3496 | PEDALE DE FREIN AR END 2012 | REAR BRAKE LEVER END 2012 | PALANCA FRENO TRAS END 2012 |
| 17 | 2153 | 2153 | EMBOUT PEDAL FREIN END EVO | POINT BREAK PEDAL END EVO | PUNTERA PEDAL FRENO END EVO |
| 18 | 0655 | 0655 | VIS TH EP 5 X 10 | SREW TH EP 5 X 10 | TORNILLO TH EP 5 X 10 |
| 19 | 3520 | 3520 | TIGE DE PEDALE DE FREIN END 12 | BRAKE PEDAL ROD END 12 | VARILLA PEDAL DE FRENO END 12 |
| 20 | 3640 | 3640 | RACCORD BANJO END 12 | BANJO BOLT | TORNILLO BANJO BREMBO |
| 21 | 3639 | 3639 | PURGEUR BREMBO END 12 | BLEEDER SCREW BREMBO | TORNILLO DE PURGA BREMBO |
| 22 | 3562 | 3562 | DURITE FREIN AR END 2.5/5.1 12 | REAR BRAKE HOSE END 2.5/5.1 12 | LATIGUILLO FRENO TRASERO END 2.5/5.1 12 |
| 23 | 0625 | 0625 | INTERUPTEUR FREIN | BRAKE ELECTRIC CONTACT | INTERUPTOR FRENO |
| 24 | 8740 | 8740 | PEDALE FREIN ALU COMPLETE | COMPLETE REAR BRAKE PEDAL | PEDAL DE FRENO TRASERO COMPLETA |

Boîte filtre - échappement Air filter box - exhaust system / Caja filtro - escape



| POS. | 250 SE FACT. | 300 SE FACT. | FRANÇAIS | ENGLISH | ESPAÑOL |
|------|--------------|--------------|---|--|---|
| 1 | 3055 | 3055 | BOITIER FILTRE AIR END | AIR BOX END | CAJA FILTRO END |
| 2 | 7483 | 7483 | MANCHON FILTRE/ CARBU END 250/300 2T EVO | RUBER INJECTION HOSE END 250/300 2T EVO | GOMA INJECTION/CAJA FILTRO END 250/300 2T EVO |
| 3 | 3045 | 3045 | PLAQUE MAINTIEN SUPPORT FILTRE | FILTER FIXATION RETAINER PLATE END 2011 | PLACA FIJACION SOPORTE ESPUMA END 2011 |
| 4 | 3552 | 3552 | ECROU EMBASE M5 | COLLAR HEX NUT BASIS NOTCHED M5 | TUERCA CON VALONA EMBASE ENTALLADURA M5 |
| 5 | C415 | C415 | COLLIER ZEBRA 50 X 70 | JULIBEE ZEBRA 50 X 70 | ABRAZADERA ZEBRA 50 X 70 |
| 6 | 3046 | 3046 | BRIDE SUPPORT DE FILTRE AIR END 2012 | BRIDE FILTER FIXATION RETAINER PLATE END 2012 | BRIDA PLACA FIJACION SOPORTE ESPUMA END 2012 |
| 7 | 3044 | 3044 | SUPPORT MOUSSE FILTRE END 2012 | FILTER FOAM SUPPORT END 2012 | SUPORTE ESPUMA FILTRO END 2012 |
| 7 | 6856 | 6856 | SUPPORT FILTRE SHERCO END EURO4 | SUPPORT FILTER END EURO4 | SOPORTE CUERPO FILTRO END EURO4 |
| 8 | 4509 | 4509 | MOUSSE FILTRE END 125 / 250 / 300 2T | FILTER FOAM END 125 / 250 / 300 2T | ESPUMA FILTRO END 125 / 250 / 300 2T |
| 9 | 1037 | 1037 | DURIT VALVE DE POT 610MM 50CC | AIS EXHAUST TUBE 610MM 50CC | TUBOS VALVE AIS 610MM 50CC |
| 10 | 3048 | 3048 | VIS DE FILTRE AIR END EVO | AIR FILTER SCREW END EVO | TORNILLO ESPUMA FILTRE END EVO |
| 11 | 7108 | 7108 | MANCHON RACCORD ECHAP SILENCIEUX 250/300 SE EVO | RUBER INJECTION HOSE SILENCER END 250/300 SE EVO | GOMA ESCAPE END 250/300 SE EVO |
| 12 | M308 | M308 | ECROU CLIP M6 0500500400 | NUT CLIP M6 | TUERCA CLIP M6 |
| 13 | 8130 | 8130 | SILENCIEUX END 250/300 2T FACTORY | SILENCER END 250/300 2T FACTORY | SILENCOSO END 250/300 2T FACTORY |
| 14 | 7138 | 7138 | ECHAPPEMENT RACING FMF END 250/300 2T EVO | EXHAUST RACING FMF END 250/300 2T EVO | ESCAPE RACING FMF END 250/300 2T |
| 14 | 7106 | 7106 | ECHAPPEMENT CATA EU 4 END 250/300 2T EVO | EU 4 CATALYSED EXHAUST END 250/300 2T EVO | ESCAPE CATA END 250/300 2T EU 4 |
| 15 | 0271 | 0271 | RESSORT POT END | SPRING EXHAUST END | MUELLE ESCAPE END |
| 16 | 0547 | 0547 | VIS TH EP 6 X 30 | SCREW TH EP 6 X 30 | TORNILLO TH EP 6 X 30 |
| 17 | M306 | M306 | ECROU NYLSTOP M6 0368.6 | NUT NYLSTOP M6 | TUERCA NYLSTOP M6 |
| 18 | 0274 | 0274 | SILENT BLOC SILENCIEUX | SILENBLOC SILENCIEUX | SILENBLOC SILENCIOSO |
| 19 | 3056 | 3056 | BAVETTE DE FILTRE END | BAVETTE FILTRE END | BAVETTE FILTRO END |
| 20 | 1687 | 1687 | VIS BHC EPAULE M5 X 10 | SCREW BHC M5 X 10 | TORNILLO ULS CON VALONA M5 X 10 |
| 21 | 0306 | 0306 | CAUTCHOU DE MAINTIEN DE BEQUILLE END 450 | STAND SIDE RUBER END 450 | GOMA CABALETE END 450 |
| 22 | 7772 | 7772 | KIT RECHARGE SILENCIEUX 250-300 2T 2019 | MUFFLER REPACK KIT 250-300 2T 2019 | KIT RECARGA SILENCIOSA 250-300 2T 2019 |
| 23 | 4219 | 4219 | JOINT TORIQUE 44 X 3 ECHAPPEMENT VITON 250 END | FKM ORING 44 X 3 EXHAUST SEAL 250 END 2T | TORICA 44 X 3 ESCAPE VITON 250 END 2T |
| 24 | H377 | H377 | VALVE AIS | AIS VALVE | VALVULA AIRE PARALELO |

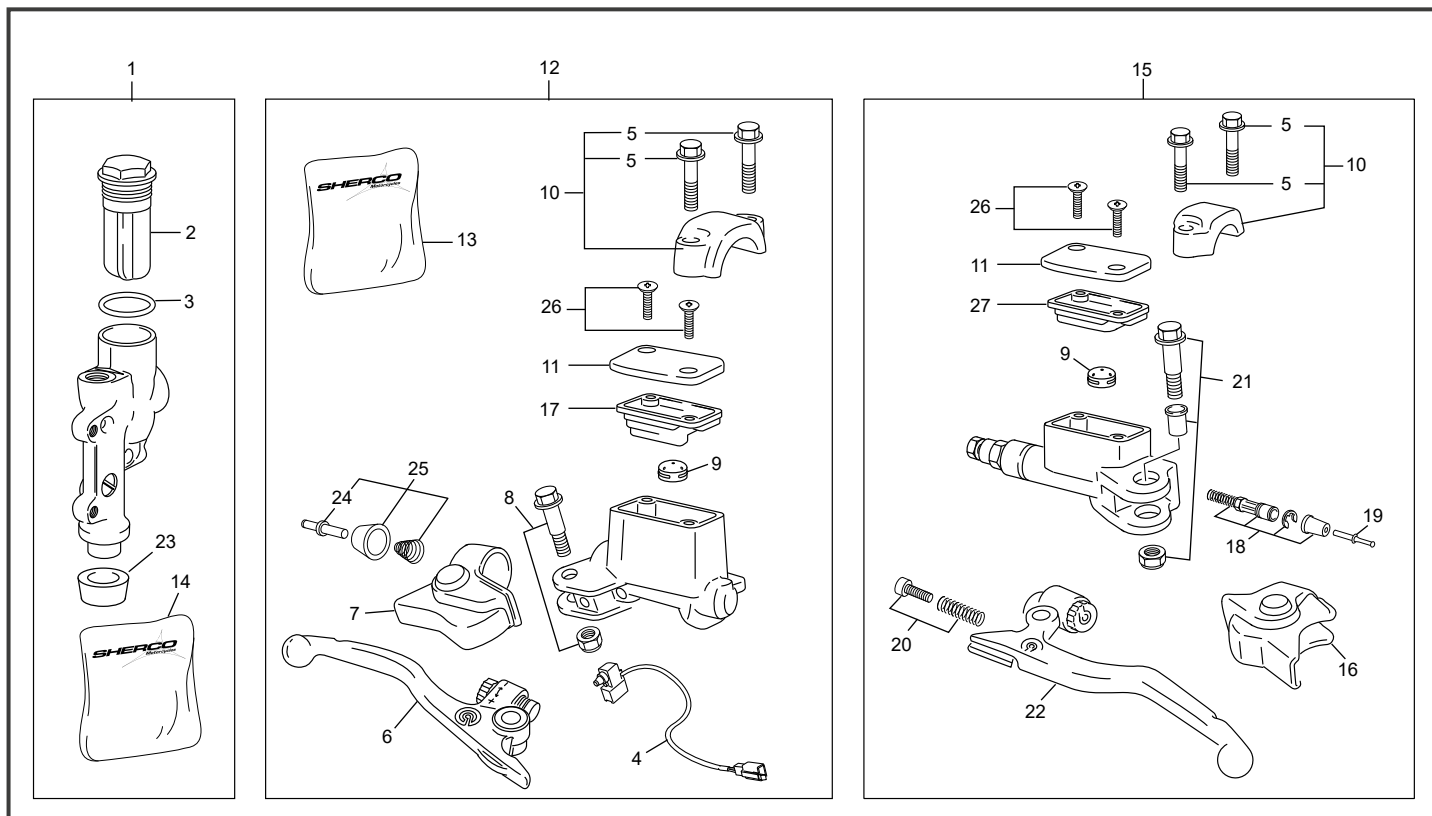
Etrier frein arrière-avant Front rear caliper / Pinzas freno trasero - delantero



| POS. | 250 SE FACT. | 300 SE FACT. | FRANÇAIS | ENGLISH | ESPAÑOL |
|------|--------------|--------------|---|------------------------------------|--|
| 1 | 3561 | 3561 | ETRIER FREIN AVANT BREMBO END | BREMBO FRONT CALIPER ASSY END | PINZA FRENO DEL BREMBO END |
| 2 | 3706 | 3706 | CACHE POUSSIERE | AXEL DUST COVER/ BOOTS | PROTECCION |
| 3 | 3618 | 3618 | PROTECTION VIS DE PURGE END 12 | DUST COVER END 12 | PROTECCIÓN TORNILLO DE PURGA END 12 |
| 4 | 3708 | 3708 | AXE DE FREIN AVANT BREMBO | PIN + RETAINER BREMBO | PERNO BREMBO |
| 5 | 3709 | 3709 | PLAQUE ANTI VIBRATION DE FREIN AVANT BREMBO | SPRING + STEEL CLIP BREMBO | JUEGO DE PLACA BREMBO |
| 6 | 10069* | 10069* | PLAQUETTES DE FREIN AVANT BREMBO | BRAKE PADS FRONT BREMBO | JUEGO DE PASTILLAS FRENO DEL BREMBO |
| 7 | 3559 | 3559 | ETRIER FREIN AR BREMBO END | REAR CALIPER BREMBO END | PINZA FRENO TRASERA BREMBO END |
| 8 | 3711 | 3711 | PLAQUETTES DE FREIN ARRIERE BREMBO | BRAKE PADS REAR BREMBO | JUEGO DE PASTILLAS FRENO TRASSERO BREMBO |
| 9 | 3707 | 3707 | VIS PURGE ETRIER DE FREIN AVANT BREMBO | BLEEDER SCREW BREMBO | TURCA SANGRADOR BREMBO |
| 10 | 3712 | 3712 | PLAQUE ANTI VIBRATION DE FREIN ARRIERE BREMBO | RETAINING SPRING SET BREMBO | PLACA FIXACION FRENO TRASSERO BREMBO |
| 11 | 3713 | 3713 | AXE DE PLAQUETTES DE FREIN ARRIERE BREMBO | PIN + RETAINER REAR CALIPER BREMBO | PERNO FIXACION FRENO TRASSERO BREMBO |
| 12 | 4056 | 4056 | PISTON ETRIER AV BREMBO END 12 | PISTON FRONT CALIPER BREMBO END 12 | PISTON PINZA DEL BREMBO END 12 |
| 13 | 4057 | 4057 | PISTON ETRIER AR BREMBO END | PISTON REAR CALIPER BREMBO END | PISTON PINZA TRAS BREMBO END |
| 14 | 4405 | 4405 | JOINT PISTON AV BREMBO | DEAL BREMBO FRONT | RETEN |
| 15 | 4406 | 4406 | JOINT PISTON AR BREMBO | DEAL BREMBO REAR | RETEN |
| 16 | 3639 | 3639 | PURGEUR BREMBO END 12 | BLEEDER SCREW BREMBO | TORNILLO DE PURGA BREMBO |
| 17 | 3640 | 3640 | RACCORD BANJO END 12 | BANJO BOLT | TORNILLO BANJO BREMBO |

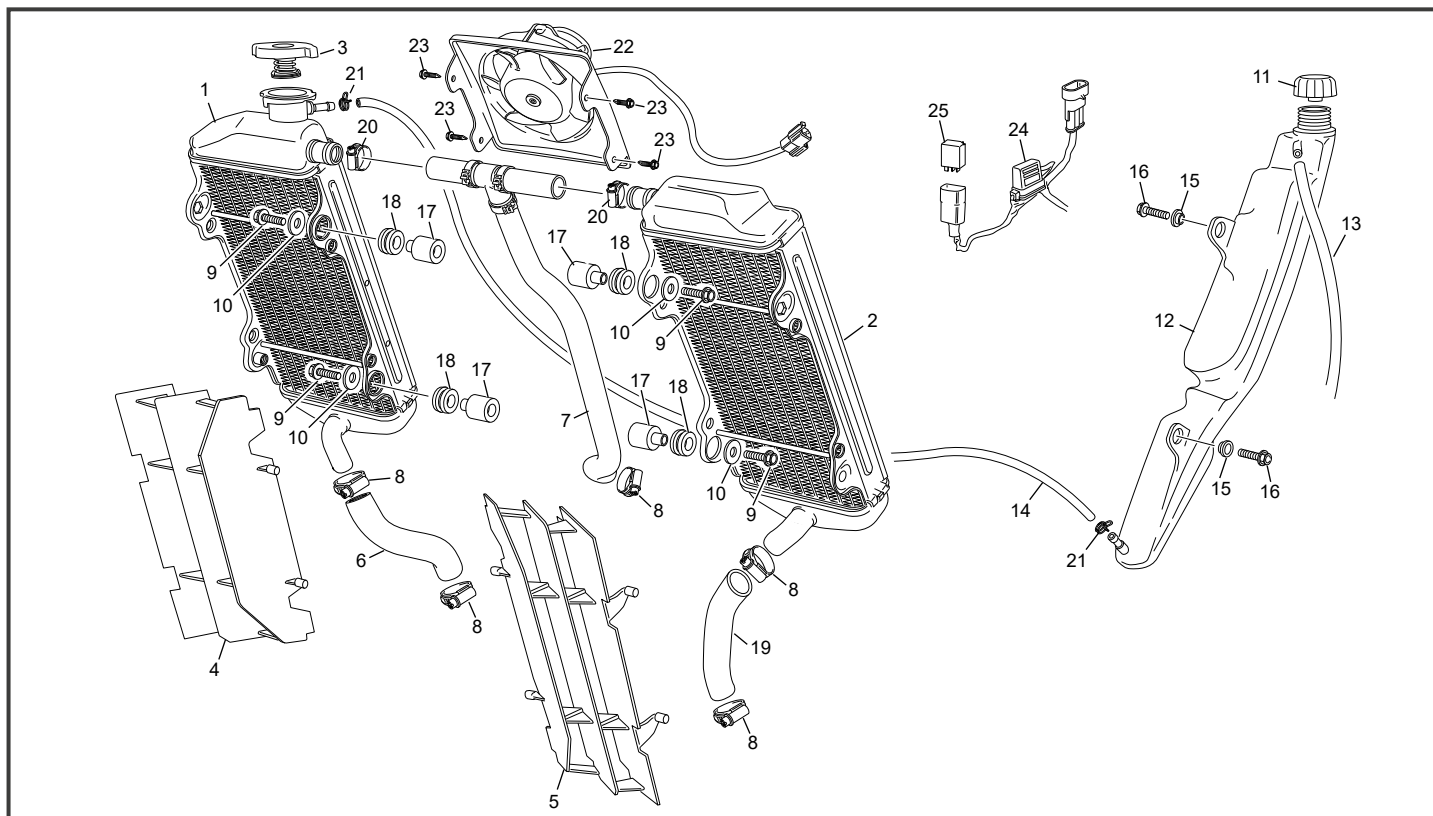
* NOUVELLE PIECE
NEW PART
PIEZA NUEVA

Maitre cylindre frein avant - arrière Master cylinder Front rear caliper / Bomba freno trasero - delantero



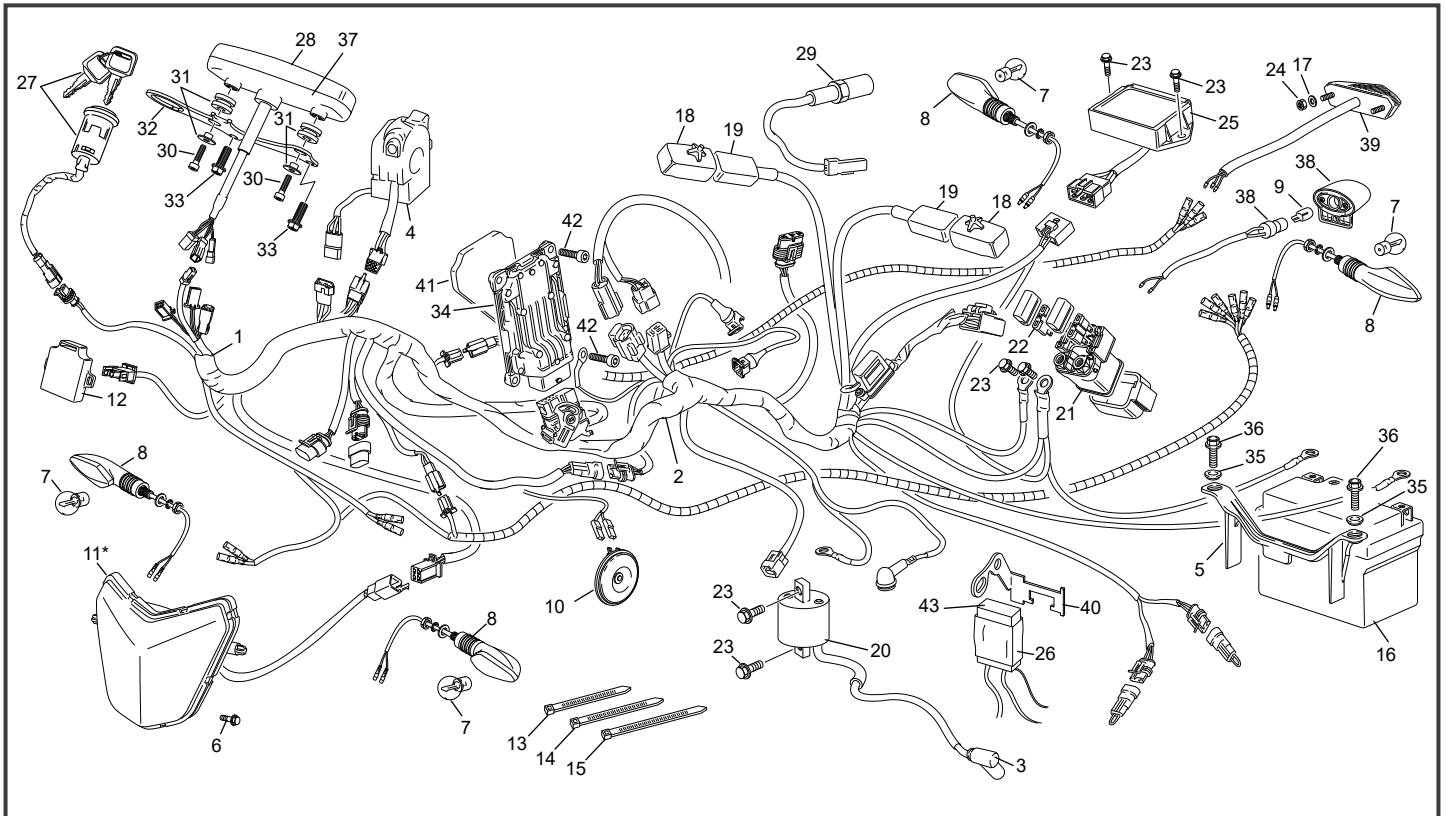
| POS. | 250 SE FACT. | 300 SE FACT. | FRANÇAIS | ENGLISH | ESPAÑOL |
|------|--------------|--------------|---|---|---|
| 1 | 3560 | 3560 | POMPE FREIN AR END 2.5/5.1 12 | REAR MASTER CYLINDER 2.5/5.1 12 | BOMBA FRENO TRASERO 2.5/5.1 12 |
| 2 | 3696 | 3696 | COUVERCLE DE MAITRE CYLINDRE AR COMPLET BREMBO | REAR BRAKE CYLINDER SET COVER BREMBO | TAPETA BOMBA FRENO TRASERO COMPLETO BREMBO |
| 3 | 3695 | 3695 | JOINT DE MAITRE CYLINDRE AR BREMBO | FOOT BRAKE CYLINDER GASKET | JUNTA BOMBA FRENO TRASERO |
| 4 | 5705 | 5705 | CONTACT FREIN AVANT BREMBO EVO | MICRO SWITCH BREMBO EVO | INTERRUPTOR FRENO DELANTERO BREMBO EVO |
| 5 | 5712 | 5712 | VIS BRIDE DE FIXATION MAITRE CYLINDRE BREMBO | CLAMP SCREW BREMBO | TORNILLO TAPA FIXACION BOMBA EMBRAGE BREMBO |
| 6 | 5707 | 5707 | LEVIER DE FREIN AVANT AVEC REGLAGE BREMBO | BRAKE LEVER WITH SETTING BREMBO | MANETA FRENO DELANTERO AJUSTABLE BREMBO |
| 7 | 5708 | 5708 | PROTECTION LEVIER DE FREIN AVANT BREMBO | PROTECTION CAP HAND BRAKE BREMBO | GUARDAPOLVO MANETA FRENO DELANTERO BREMBO |
| 8 | 5709 | 5709 | BOULON LEVIER DE FREIN AVANT BREMBO | LEVER CSREW ASSEMBLY BREMBO | TORNILLO Y TUERCA MANETA FRENO DELANTERO BREMBO |
| 9 | 4061 | 4061 | VALVE ANTI BULLE EMBRAYAGE BREMBO | VALVE ANTI BUBLE CLUTCH BREMBO | VÁLVULA ANTI BURBUJA EMBRAGE BREMBO |
| 10 | 5711 | 5711 | BRIDE DE FIXATION MAITRE CYLINDRE BREMBO | CLAMP ASSEMBLY NATURE BREMBO | TAPA FIXACION BOMBA BREMBO |
| 11 | 5721 | 5721 | COUVERCLE POMPE BREMBO | CAP FRONT BREMBO | TAPETA BOMBA |
| 12 | 5544 | 5544 | POMPE FREIN AV CPL. END R 250/510 2015 | FRONT BRAKE MASTER CYLINDER END 2015 | BOMBA FRENO DEL BREMBO END 2015 |
| 13 | 5713 | 5713 | KIT REPARATION MAITRE CYL. | KIT REPAIR FRONT MASTER CYLINDER | KIT REPARACION BOMBA DEL |
| 14 | 4059 | 4059 | KIT REPARATION MAITRE CYL. FREIN AR BREMBO END 12 | PISTON SET REAR MASTER CYLINDER BREMBO END 12 | KIT REPARACION BOMBA TRAS BREMBO END 12 |
| 15 | 6868 | 6868 | POMPE EMB CPL. BREMBO 9 MM | CLUTCH MASTER CYLINDER ASSY 9 MM | GRUPO BOMBA EMBRAGUE 9MM |
| 16 | 4060 | 4060 | PROTECTION | PROTECTION CAP | GUARDAPOLVO MANETA |
| 17 | 8387 | 8387 | MENBRANE BREMBO MAITRE CYLINDRE FREIN AVANT | RUBBER COVER BREMBO FRONT BRAKE MASTER CYLINDER | GOMA DEL TAPA BREMBO FRENO DELANTERO |
| 18 | 7218 | 7218 | KIT REPARATION PISTON EMBRAYAGE BREMBO 9MM | REPAIR KIT PISTON CLUTCH BREMBO 9MM | KIT REPARACION BOMBA EMBRAGUE BREMBO 9MM |
| 19 | 5716 | 5716 | TIGE DE POUSSE EMBRAYAGE BREMBO | PUSH ROD CLUTCH BREMBO | VARILLA EMBRAGE BREMBO |
| 20 | 4065 | 4065 | PIVOT DE LEVIER EMBRAYAGE BREMBO END 12 | SPRING GUIDE MC CLUTCH BREMBO END 12 | TORNILLO TUERCA MANETA EMBRAGE BREMBO END 12 |
| 21 | 5718 | 5718 | KIT ECROU DE FIXATION | LEVER SCREW KIT | JUEGO TORNILLO TUERCA MANETA EMBRAGE |
| 22 | 5719 | 5719 | LEVIER EMB BREMBO | CLUTCH LEVER | MANETA EMB |
| 23 | 4404 | 4404 | AXE ET CACHE POUSSIÈRE | AXEL DUST COVER/ BOOTS | EJE FONDA |
| 24 | 5717 | 5717 | PIVOT DE LEVIER EMBRAYAGE BREMBO | SPRING GUIDE MC CLUTCH BREMBO | TORNILLO TUERCA MANETA EMBRAGE BREMBO |
| 25 | 5929 | 5929 | KIT PIVOT DE LEVIER FREIN BREMBO | SPRING GUIDE BRAKE MC SET BREMBO | JUEGO TORNILLO TUERCA MANETA FRENO BREMBO |
| 26 | 5720 | 5720 | VIS COUVERCLE BREMBO | SCREW CAP BREMBO | TORNILLO TAPETA BOMBA |
| 27 | 5706 | 5706 | MENBRANE BREMBO MAITRE CYLINDRE EMBRAYAGE | RUBBER COVER BREMBO CLUTCH MASTER CYLINDER | GOMA DEL TAPA BREMBO EMBRAGE |

Radiateur Radiator / Radiador



| POS. | 250 SE FACT. | 300 SE FACT. | FRANÇAIS | ENGLISH | ESPAÑOL |
|------|--------------|--------------|--|---|---|
| 1 | 7261 | 7261 | RADIATEUR DROIT 250/300 SE EVO | RIGHT RADIATOR 250/300 SE EVO | RADIATOR DER END 250/300 SE EVO |
| 2 | 7262 | 7262 | RADIATEUR GAUCHE 250/300 SE EVO | LEFT RADIATOR 250/300 SE EVO | RADIATOR IZQ END 250/300 SE EVO |
| 3 | 7524 | 7524 | BOUCHON RADIATEUR CRENELE 1.8 BAR | RADIATOR TAP 1.8 BAR | TAPON RADIADOR 1.8 BAR |
| 4 | 4621 | 4621 | GRILLE RADIATEUR D END 2013 | RIGHT RADIATOR PROTECTOR END 2013 | GRILLA RADIATOR DER END 2013 |
| 5 | 4622 | 4622 | GRILLE RADIATEUR G END 2013 | LEFT RADIATOR PROTECTOR END 2013 | GRILLA RADIADOR IZQ END 2013 |
| 6 | 7278 | 7278 | DURITE INF DROITE 250/300 SE EVO | RUBBER TUBE INF RIGHT 250/300 SE EVO | MANGUITO INF DER 250/300 SE EVO |
| 7 | 7268 | 7268 | DURITE SUPERIEUR 250 END 2T EVO | RUBBER TUBE SUP 250 END 2T EVO | MANGUITO SUP 250 END 2T EVO |
| 8 | 0281 | 0281 | COLLIER K025 FIXATION DURITE END 450 16-25 MM | COLLAR K025 HOSE RADIATOR END 450 | BRIDA K025 TUBO RADIADOR END 450 |
| 9 | 0546 | 0546 | VIS TH EP 6 X 20 | SREW TH EP 6 X 20 | TORNILLO TH EP 6 X 20 |
| 10 | 4939 | 4939 | RONDELLE M6 X 22 INOX | WASHER M6 X 25 INOX | ARANDELA M6 X 25 INOX |
| 11 | 0748 | 0748 | BOUCHON VASE EXPANSION END 450 | EXPANSION TANK STOPPER END 450 | TAPON VASO EXPANSION END 450 |
| 12 | 3079 | 3079 | VASE D' EXPANSION END | EXPANSION TANK END | VASO EXPANSION END |
| 13 | 3903 | 3903 | DURITE EXPANSION L260 250 300 END 2012 | EXPANSION PIPE L260 250 300 END 2012 | TUBO EXPANSION L260 250 300 END 2012 |
| 14 | 3910 | 3910 | DURITE EXPANSION RADIATEUR L900 250 300 END 2012 | EXPANSION PIPE RADIATOR L900 250 300 END 2012 | TUBO EXPANSION RADIADOR L900 250 300 END 2012 |
| 15 | 0565 | 0565 | ENTRETOISE INOX CARROSSERIE 450 END | SPACER INOX BODY 450 END | CASQUILLO INOX CARROCERIA 450 END |
| 16 | 0554 | 0554 | VIS TH EP 5 X 20 | SREW TH EP 5 X 20 | TORNILLO TH EP 5 X 20 |
| 17 | 3779 | 3779 | ENTRETOISE RADIATEUR END 4T | SPACER RADIATOR END 4T | CASQUILLO RADIADOR END 4T |
| 18 | H059 | H059 | SILENT BLOC RADIATEUR | RADIATOR SILENTBLOCK | SILENTBLOCK RADIADOR |
| 19 | 7267 | 7267 | DURITE INF GAUCHE 250 END 2T EVO | RUBBER TUBE INF LEFT 250 END 2T EVO | MANGUITO INF IZQ 250 END 2T EVO |
| 20 | H261 | H261 | COLLIER CLIC 86/230 23.5/25.5 | COLLAR 86/230 23.5/25.5 | ABRAZADERA 86/230 23.5/25.5 |
| 21 | 5934 | 5934 | COLLIER SERRAGE DOUBLE FIL 10.4 - 11.0 | HOSE SEEGER 10.4 - 11.0 | SEEGER TUBOS 10.4 - 11.0 |
| 22 | 3066 | 3066 | VENTILATEUR END 2011 | FAN END 2011 | VENTILADOR END 2011 |
| 23 | 3285 | 3285 | VIS AUTOFOREUSE | SCREW ZEBRA 7504 | TORNILLO ZEBRA 7504 |
| 24 | 3577 | 3577 | FAISCEAU ADAPTATION VENTILATEUR END 250/300 2012 | WIRE HARNESS FOR FAN END 250/300 2012 | INSTAL. ELECTRICA VENTILADOR END 250/300 2012 |
| 25 | 5095 | 5095 | RELAIS ECU SYN END | SYN ECU RELAY END | RELE ECU SYN END |

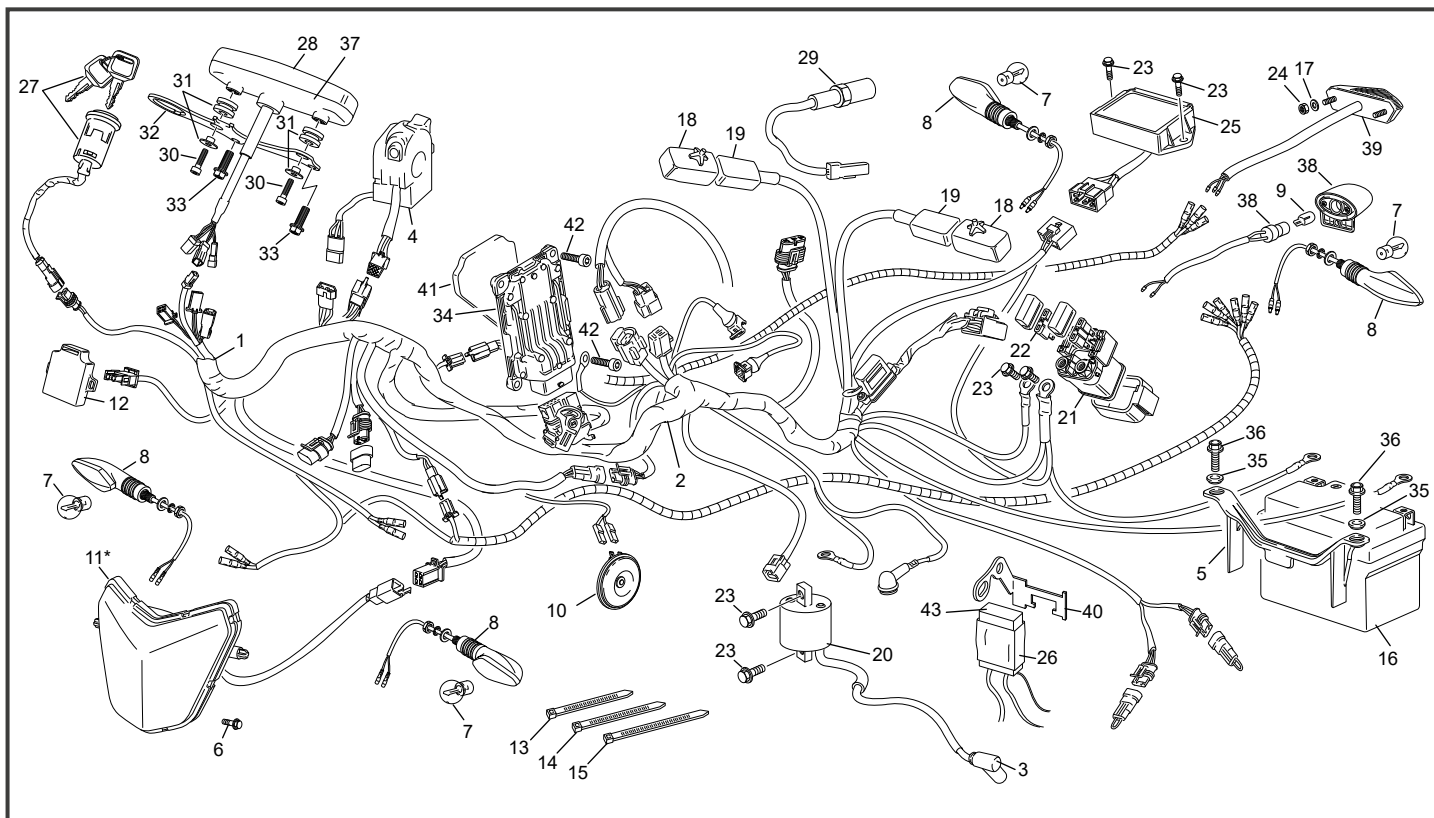
Faisceau électrique Electrical system / Instalación eléctrica



| POS. | 250 SE FACT. | 300 SE FACT. | FRANÇAIS | ENGLISH | ESPAÑOL |
|------|--------------|--------------|--|--|---|
| 1 | 8145 | 8145 | FAISCEAU LUMIERE ET HOLOGOLOGUATION STANDARD EURO4 | LIGHT AND HOLOGOGAT. WIRE HARNESS SYSTEM SE SEF EURO 4 | HAZ DE LUZ Y HOLOGOGACION ESTANDAR EURO 4 |
| 1 | 6845 | 6845 | FAISCEAU ELECT RACING END EURO4 | RACING ELECTRIC CABLE SYSTEM END EURO4 | INSTALACION ELECTRIC RACING END EURO4 |
| 2 | 7107 | 7107 | FAISCEAU ELECT GENERAL ET CDI END 2T EVO | ELECTRIC CABLE GENERAL AND CDI END 2T EVO | INSTALACION ELECTRICA GENERAL CDI END 2T EVO |
| 3 | 7393 | 7393 | ANTIPARASITE NGK CPL SE | NGK SPARK PLUG CUP ASSY SE | CTO PIPA BUJIA SE |
| 4 | 0413 | 0413 | COMMODO GAUCHE END | SWITCH LEFT END | COMODO ELECTRIC END |
| 5 | 7512 | 7512 | CALE BATERIE LITHIUM SE | LITHIUM BATTERY HOLDER SE | SOPORTE BATERIA ELITHIUM SE |
| 6 | 3555 | 3555 | VIS PLASTIQUE DELTA 5 X18 | PLASTIC SCREW 5 X18 | TORNILLO PLASTIC 5X18 |
| 7 | 10046 | 10046 | AMPOULE CLIGNO HOMOLOG 12V 21W LA PAIRE | BULB IND LIGHT CE 12V 21W PAIR | BOMBILLA INTERMITENTES CE 12V 21W PAR |
| 8 | 9954 | 9954 | CLIGNOTEUR DROIT ET GAUCHE LONG END EVO | TURN LIGHT LEFT RIGHT LONG END EVO | INTERMITENTE IZQUIERDO DERECHO LARGO EVO |
| 9 | C067 | C067 | AMPOULE 2001 12V 5W | BULB 2001 | BONBILLA 2001 12V 5W |
| 10 | 9212 | 9212 | CLAXON END | HORN END | CLAXON END |
| 11 | 10274* | 10274* | OPTIQUE PHARE END/SM LED 2023 | FRONT LIGHT OPTICAL END/SM LED 2023 | FARO DEL END/SM LED 2023 |
| 12 | 0364 | 0364 | CENTRALE CLIGNOT END 450 | INDICATIVE LIGHT SYSTEM END 450 | CENTRAL INTERMITENCIA END 450 |
| 13 | M330 | M330 | COLLIER RISLAN 178 X 4.8 | PLASTIC CLAMPS 178 X 4.8 | ABRAZADERA 178 X 4.8 |
| 14 | C441 | C441 | COLLIER RYSLAN 280 X 4.8 | PLASTIC CLAMPS 280 X 4.8 | ABRAZADERA 280 X 4.8 |
| 15 | M331 | M331 | COLLIER RISLAN100 X 2.5 | PLASTIC CLAMPS 100 X 2.5 | ABRAZADERA 100X 2.5 |
| 16 | 7388 | 7388 | BATTERIE LITHIUM BSLI-02 | BATTERY LITHIUM BSLI-02 | BATERIE LITHIUM BSLI-02 |
| 17 | M318 | M318 | RONDELLE 4X12 0411 | WASHER 4X12 | ARANDELA 4X12 |
| 18 | 1291 | 1291 | SUPPORT RELAIS END | HOLDER RELAY END | SUPPORTO RELE END |
| 19 | 5095 | 5095 | RELAIS ECU SYN END | SYN ECU RELAY END | RELE ECU SYN END |
| 20 | 4003 | 3461 | BOBINE END | COIL END | BOBINA END |
| 21 | 0367 | 0367 | RELAIS DEMARREUR END | STARTER RELEY END | STARTER RELEY END |
| 22 | 0661 | 0661 | FUSIBLE 30 A LITLIFUSE | FUSIBLE 30 A LITLIFUSE | FUSIBLE 30 A LITLIFUSE |
| 23 | 0554 | 0554 | VIS TH EP 5 X 20 | SCREW TH EP 5 X 20 | TORNILLO TH EP 5 X 20 |
| 24 | M307 | M307 | ECROU NYLSTOP M4 0368.4 | NUT NYLSTOP M4 | TUERCA NYLSTOP M4 |
| 25 | 11017 | 11017 | REGULATEUR END EVO 35A | REGULATOR END EVO 35A | REGULADOR END EVO 35A |
| 26 | 3586 | 3586 | RUBER COVER CDI | RUBER COVER CDI | CAUCHO CDI |
| 27 | 7254 | 7254 | BLOC CLE DEMARRAGE 4T EURO4 | BLOC KEY STARTER EURO 4 | BLOC LLAVE ARRANQUE EURO 4 |
| 28 | 4387 | 4387 | COMPTEUR DE VITESSE END TRAIL TECH 2013 | SPEEDOMETER END TRAIL TECH 2013 | VELOCIMETRO END TRAIL TECH 2013 |
| 29 | 4508 | 4508 | CABLE CAPTEUR COMPTEUR END TRAIL TECH | SPEEDOMETRO SENSOR HARNESS END TRAIL TECH | INSTALACION SENSOR VELOCIMTRRO END TRAIL TECH |
| 30 | M267 | M267 | VIS CHC 4 X 16 0084 ZN NI TR | SCREW VIS CHC 4 X 16 ZN NI TR | TORNILLO 4 X 16 ALLEN ZN NI TR |
| 31 | 4513 | 4513 | KIT SILENT BLOC ENTRETOISE COMPTEUR END TRAIL TECH | DASHBOARD ISOLATOR KIT END TRAIL TECH | KIT SILENBLOC VELOCIMETRO END TRAIL TECH |
| 32 | 4389 | 4389 | SUPPORT COMPTEUR SE TRAIL TECH EURO 4 | SPEEDO METER HOLDER SE TRAIL TECH EURO 4 | SUPORTE VELOCIMETRO SE TRAIL TECH EURO 4 |
| 32 | 4526 | 4526 | SUPPORT COMPTEUR SE TRAIL TECH RACING | SPEEDO METER HOLDER SE TRAIL TECH RACING | SUPORTE VELOCIMETRO SE TRAIL TECH RACING |
| 33 | 0656 | 0656 | VIS TH EP 6 X 16 | SREW TH EP 6 X 16 | TORNILLO TH EP 6 X 16 |

*Sherco se réserve les droits de modification des références, merci de contrôler sur le portail Sherconetwork avant toute commande. - *Sherco reserves the right to make change on the references, please check on your Sherconetwork portal before ordering.
*Sherco se reserva el derecho para hacer modificaciones sobre las referencias. Por favor, verifica en el Sherconetwork antes de hacer un pedido.

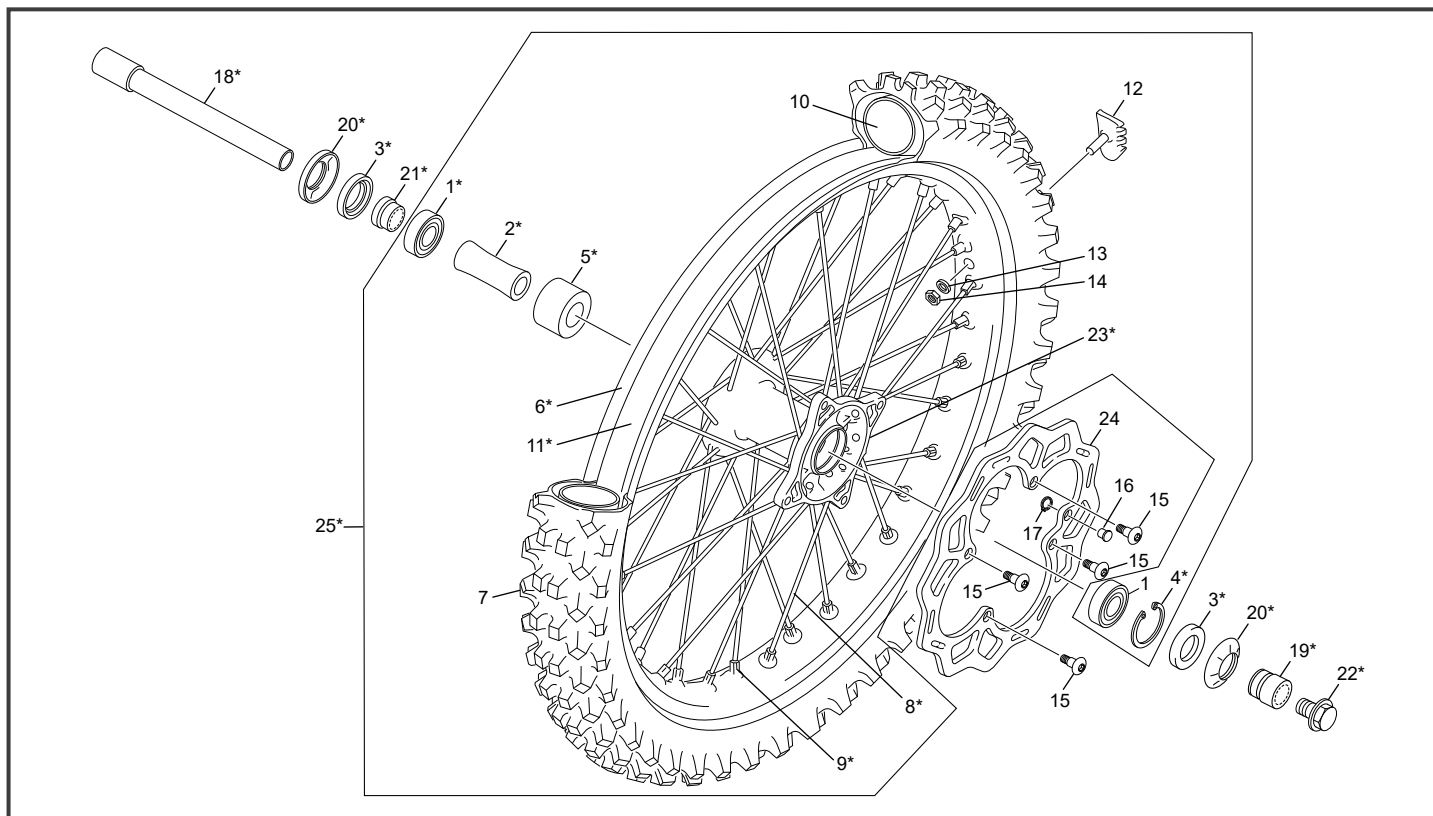
Faisceau électrique Electrical system / Instalación eléctrica



| POS. | 250 SE FACT. | 300 SE FACT. | FRANÇAIS | ENGLISH | ESPAÑOL |
|------|--------------|--------------|---|--|---|
| 34 | 3459 | 3459 | ECU SYN END M3C | ECU SYN END M3C | ECU SYN END M3C |
| 35 | 3096 | 3096 | ENTRETOISE CARROSSERIE 2.3 | SPACER 2.3 INOX BOODY | CASQUILLO 2.3 INOX CARROCERIA |
| 36 | 0553 | 0553 | VIS TH EP 5 X 12 | SREW TH EP 5 X 12 | TORNILLO TH EP 5 X 12 |
| 37 | 8119 | 8119 | KIT BATTERIE CAPOT COMPTEUR DE VITESSE TRAIL TECH | SPEEDOMETER END TRAIL TECH BATTERY COVER KIT | KIT CUBIERTA BATERIA VELOCIMETRO END TRAIL TECH |
| 38 | 3510 | 3510 | FEU ECLAIRAGE PLAQUE END | PLATE NUMBER REAR LIGHT END | FARO TRAS HOMOLO END |
| 39 | 3506 | 3506 | FEU AR END | RACING REAR LIGHT END | RACING FARO TRAS END |
| 40 | ---- | 10158 | SUPPORT BOITIER ELECTRONIQUE HYDRIA SE | HYDRIA ELECTONIC BOX PLATE SE | SOPORTE CENTRALINA ELECTRONIC HYDRIA SE |
| 41 | 4474 | 4474 | MOUSSE ECU M3C END | FOAM ECU M3C END | ESPUMA ECU M3C END |
| 42 | 0659 | 0659 | VIS CHC M5 X 25 PRE IMPREGNEE FAIBLE | SCREW CHC M5 X 25 PRE IMPREGNEE FAIBLE | TORNILLO M5 X 25 DIN 912 PRE IMPREGNEE FAIBLE |
| 43 | 8456 | 10108 | CDI SE | CDI SE | CDI SE |

* NOUVELLE PIECE
NEW PART
PIEZA NUEVA

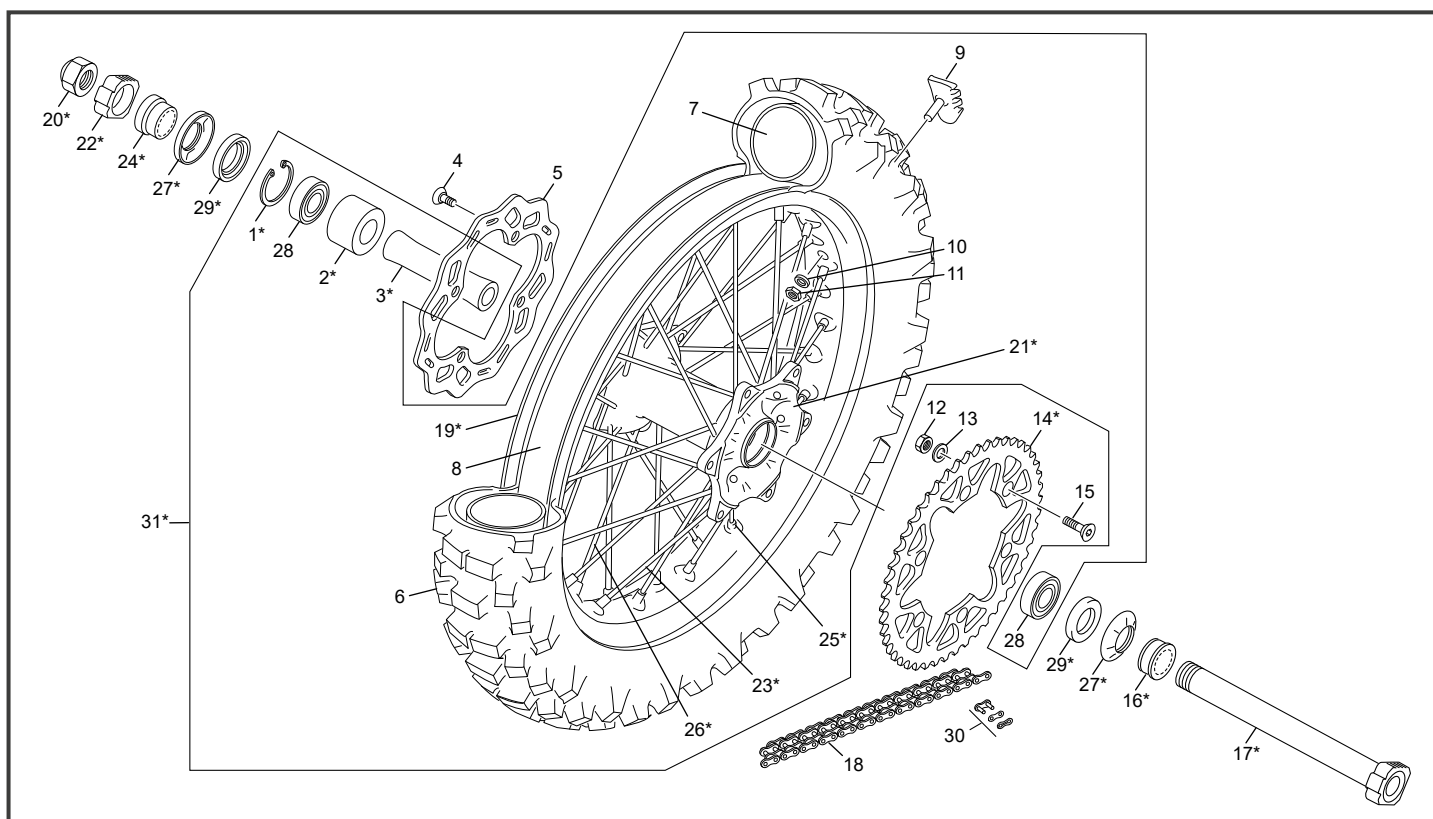
Roue avant Front wheel / Rueda delantera



| POS. | 250 SE FACT. | 300 SE FACT. | FRANÇAIS | ENGLISH | ESPAÑOL |
|------|--------------|--------------|--|--|--|
| 1 | 0175* | 0175* | ROULEMENT BILLE 6004.2RSH/C3 | BERING BALL 6004.2RSH/C3 | COJINETE 6004.2RSH/C3 |
| 2 | 4972* | 4972* | ENTRETOISE MOYEU AV 250/510 END | FRONT HUB SPEACER 250/510 END | SEPARADOR BIJE DEL 250/510 END |
| 3 | 8421* | 8421* | JOINT SPI 25X42X7 HMSA10 RG SKF | SEAL 25X42X7 HMSA10 RG SKF | RETEN 25X42X7 HMSA10 RG SKF |
| 4 | 8420* | 8420* | CIRCLIPS J42 DIN 472 | CIRCLIPS J42 DIN 472 | CIRCLIPS J42 DIN 472 |
| 5 | 8418* | 8418* | MOUSSE ENTRETOISE MOYEU AV SE SEF | FRONT FOAM BUSH HUB SE SEF | ESPUMA CASQUILLO BIJE DEL SE SEF |
| 6 | 1203* | 1203* | JANTE NOIRE AV 1.6 X 21 END 450 | BLACK RIM FRONT 1.6 X 21 END 450 | LLANTA NEGRA DEL 1.6 X 21 END 450 |
| 7 | 7392* | 7392* | PNEU AVANT 90/90 - 21 54R F TT MEDIUM | FRONT TYRE 90/90 - 21 54R F TT | NEUMÁTICO DEL 90/90 - 21 54R F TT |
| 8 | 8430* | 8430* | RAYON AVANT 3.5X3.2X3.5 229 | SPOCKE FRONT 3.5X3.2X3.5 229 | RADIO DELANTERO 3.5X3.2X3.5 229 |
| 9 | 10267* | 10267* | ECROU RAYON ALUMINIUM M4X0.7 EXCEL | SPOKE HEAD ALLOYALUMINIUM M4X0.7 EXCEL | CABEZA RADIO ALUMINIO M4X0.7 EXCEL |
| 10 | 0313 | 0313 | CHAMBRE 2.75 -21 / 80 / 90 - 21 | TUBE 2.75 -21 / 80 / 90 - 21 | CAMARA 2.75 -21 / 80 / 90 - 21 |
| 11 | 10012* | 10012* | FOND JANTE AV 21" X 25MM | RIM RUBBER BAND 21" X 25MM | FONDO LLANTAS 21" X 25MM |
| 12 | 3575 | 3575 | GRIPSTER RACING 1.6 END 450 | RACING TYRE STAY END1.60 | AGARRACUBERTIAS RACING END 450 |
| 13 | 5497 | 5497 | RONDELLE GROSVER M8 ZI | WASHER GROSVER M8 ZI | ARRANDELA GROSVER M8 ZI |
| 14 | 3481 | 3481 | ECROU BAS M8 ZI BLANC | NUT M8 | TUERCA M8 |
| 15 | 0452 | 0452 | VIS SPECIALE DISQUE END 450 | SCEW SPECIAL BRAKE DISC END 450 | TORNILLO ESPECIAL DISCO FRENO END 450 |
| 16 | 4529 | 4529 | AIMANT CAPTEUR COMPTEUR TRAIL TECH | MAGNETIC BOLT TRAIL TECH | IMAN SENSOR CONTADOR TRAIL TECH |
| 17 | 4603 | 4603 | CIRCLIP AIMANT D9 TRAIL TECH | CIRCLIP MAGNET D9 TRAIL TECH | CIRCLIP D9 TRAIL TECH |
| 18 | 10051* | 10051* | AXE DE ROUE AVANT END SE SEF 2024 | FRONT WEEL AXEL END SE SEF 2024 | EJE RUEDA END SE SEF 2024 |
| 19 | 10053* | 10053* | ENTRETOISE ROUE AVANT GAUCHE SE SEF 2024 | FRONT WEEL SPACER LEFT END SE SEF 2024 | CASQUILLO RUEDA IZQUIERDA END SE SEF 2024 |
| 20 | 10054* | 10054* | DEFLECTEUR ENTRETOISE ROUE AVANT END SE SEF 2024 | FRONT WHEEL SPACER DEFLECTOR END SE SEF 2024 | DEFLECTOR ESPACIADOR DE RUEDA DEL. END SE SEF 2024 |
| 21 | 10052* | 10052* | ENTRETOISE ROUE AVANT DROITE SE SEF 2024 | FRONT WEEL SPACER RIGHT END SE SEF 2024 | CASQUILLO RUEDA DERECHA END SE SEF 2024 |
| 22 | 10050* | 10050* | ECROU ROUE AVANT END 2024 | FRONT WEEL BOLT END SE SEF 2024 | TUERCA RUEDA DEL END SE SEF 2024 |
| 23 | 10058* | 10058* | MOYEU USINE AV END SE SEF 2024 | FRONT HUB LIGHT END SE SEF 2024 | BIJE DELANTERO LIGHT END SE SEF 2024 |
| 24 | 7395 | 7395 | DISQUE FREIN AV XP FACTORY | FRONT BRAKE DISC XP FACTORY | DISCO FRENO DEL XP FACTORY |
| 25 | 8431* | 8431* | ROUE AVANT XP NOIRE SANS DISQUE LIGHT 2024 | FRONT WHEEL XP BLACK WITHOUT DISC LIGHT 2024 | RUEDA DEL XP NEGRA SIN DISCO LIGHT 2024 |

* NOUVELLE PIECE
NEW PART
PIEZA NUEVA

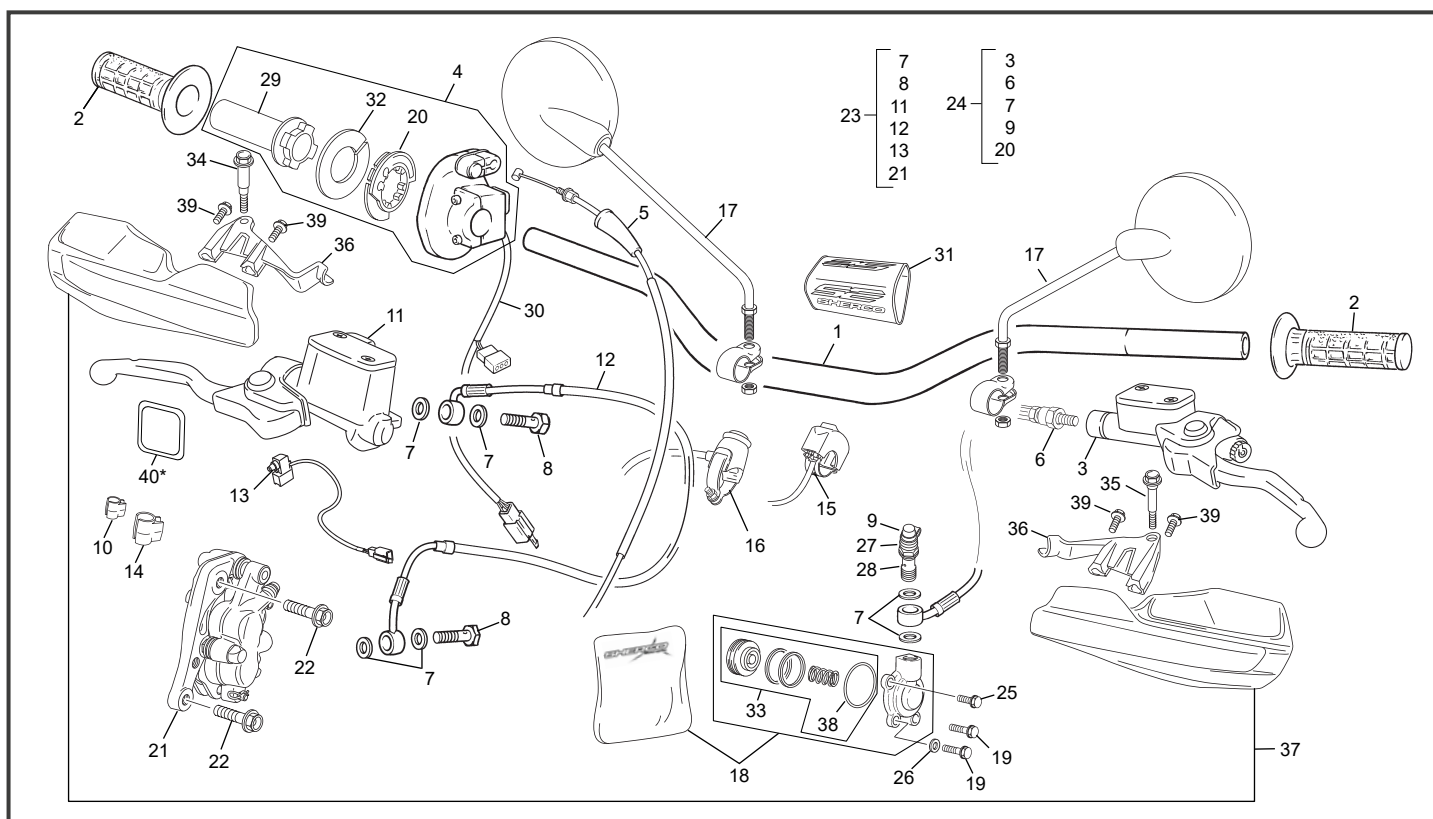
Roue arrière Rear wheel / Rueda trasera



| POS. | 250 SE FACT. | 300 SE FACT. | FRAÇAIS | ENGLISH | ESPAÑOL |
|------|--------------|--------------|---|---|---|
| 1 | 8424 | 8424 | CIRCLIPS J47 DIN 472 | CIRCLIPS J47 DIN 472 | CIRCLIPS J47 DIN 472 |
| 2 | 8422* | 8422* | MOUSSE ENTRETOISE MOYEU AR SE SEF | REAR FOAM BUSH HUB SE SEF | ESPUMA CASQUILLO BIJE TRAS SE SEF |
| 3 | 8423 | 8423 | ENTRETOISE MOYEU AR SE SEF | REAR HUB SPEACER 250/510 SE SEF | SEPARADOR BIJE TRAS 250/510 SE SEF |
| 4 | 0452 | 0452 | VIS SPECIALE DISQUE END 450 | SCEW SPECIAL BRAKE DISC END 450 | TORNILLO ESPECIAL DISCO FRENO END 450 |
| 5 | 8426 | 8426 | DISQUE FREIN AR SE SEF EVO | REAR BRAKE FULL DISC SE SEF EVO | DISCO FRENO TRAS SE SEF EVO |
| 6 | 7391 | 7391 | PNEU AR 140 X 18 70R R TT MEDIUM | BACK TYRE 140 X 18 70R R TT | NEUMATCO TRAS 140 X 18 70R R TT |
| 7 | 0324 | 0324 | CHAMBRE AIR 18 END 250/510 | TUBE OXIA 4.25/4.50-18 140/80-18 | CAMARA 18 END 250/510 |
| 8 | 10013* | 10013* | FOND JANTE 17"19" X 28MM | RIM RUBBER 17" 19" X 28MM | FONDO LLANTA 17" 19" X 28MM |
| 9 | 3576 | 3576 | GRIPSTER RACING 2.15" AR END 450 | RACINGTYRE STAY BACK END 2.15" | AGARRACUBIERTAS RACING TRAS END 450 |
| 10 | 5497 | 5497 | RONDELLE GROSVER M8 ZI | WASHER GROSVER M8 ZI | ARRANDELA GROSVER M8 ZI |
| 11 | 3481 | 3481 | ECROU BAS M8 ZI BLANC | NUT M8 | TUERCA M8 |
| 12 | M305 | M305 | ECROU NYLSTOP M8 0368.8 | NUT NYLSTOP M8 | TUERCA NYLSTOP M8 |
| 13 | C430 | C430 | RONDELLE M8 | WASHER M8 | ARANDELA M8 |
| 14 | 0331 | 0331 | COURONNE AR 48 D END 450 | REAR SPROCKET 48 T END 450 | CORONA 48D END 450 |
| 15 | 0454 | 0454 | VIS SPECIALE COURONNE END 450 | SCREW SPECIAL SPROCKET END 450 | TORNILLO ESPECIAL CORONA END 450 |
| 16 | 10055* | 10055* | ENTRETOISE ROUE AR GAUCHE END SE SEF 2024 | REAR WHEEL SPACER LEFT END SE SEF 2024 | CASQUILLO RUEDA TRAS IZQ END SE SEF 2024 |
| 17 | 10285* | 10285* | AXE DE ROUE AR SE SEF 24 ASSEMBLE | REAR WHEEL AXEL SE SEF 24 ASSEMBLY | EJE RUEDA TRAS SE SEF 24 ASSEMBLAJE |
| 18 | 8412 | 8413 | CHAINE 114M END (REF:8412) - CHAINE 112M END (REF:8413) | CHAIN 114M END (REF:8412) - CHAIN 112M END (REF:8413) | CADENA 114M END (REF:8412) - CADENA 112M END (REF:8413) |
| 19 | 8254 | 8254 | JANTE NOIRE AR 2,15 X18 SE SEF EVO | BLACK REAR RIM 2.15 X18 SE SEF EVO | LLANTA NEGRA TRAS 2.15 X18 SE SEF EVO |
| 20 | 10287* | 10287* | ECROU ROUE AR SE SEF 2024 | REAR BOLT WHEEL SE SEF 2024 | TUERCA RUEDA TRAS SE SEF 2024 |
| 21 | 10059* | 10059* | MOYEU USINE AR END SE SEF 2022 | REAR HUB LIGHT END SE SEF 2022 | BIJE TRASERA LIGHT END SE SEF 2022 |
| 22 | 10286* | 10286* | TENDEUR CHAINE DROIT SE SEF 2024 | RIGHT CHAIN TENSOR SE SEF 2024 | SENSOR CADENA DER SE SEF 2024 |
| 23 | 8428 | 8428 | RAYON 2 ARRIERE 4.0X3.5X4.0 195 | SPOCKE 2 REAR 4.0X3.5X4.0 195 | RADIO 2 TRAS 4.0X3.5X4.0 195 |
| 24 | 10056* | 10056* | ENTRETOISE ROUE AR DROITE END SE SEF 2024 | REAR WHEEL SPACER RIGHT END SE SEF 2024 | CASQUILLO RUEDA TRAS DER END SE SEF 2024 |
| 25 | 10268* | 10268* | ECROU RAYON ALUMINIUM M4.5X0.75 EXCEL | SPOKE HEAD ALOYALUMINIUM M4.5X0.75 EXCEL | CABEZA RADIO ALUMINIO M4.5X0.75 EXCEL |
| 26 | 8427 | 8427 | RAYON 1 ARRIERE 4.0X3.5X4.0 190 | SPOCKE 1 REAR 4.0X3.5X4.0 190 | RADIO 1 TRAS 4.0X3.5X4.0 190 |
| 27 | 10057* | 10057* | DEFLECTEUR ENTRETOISE ROUE ARRIERE END SE SEF 2024 | REAR WHEEL SPACER DEFLECTOR END SE SEF 2024 | DEFLECTOR ESPACIADOR DE RUEDA ESPALDA END SE SEF 2024 |
| 28 | 0716 | 0716 | ROULEMENT 6005 2RSH 25X47X12 END 450 | BEARING 6005 2RSH 25X47X12 | RODAMIENTO 6005 2RSH 25X47X12 |
| 29 | 0718* | 0718* | JOINT SPI 32X47X7 HMSA10 RG SKF | SEAL 32X47X7 HMSA10 RG SKF | RETEN 32X47X7 HMSA10 RG SKF |
| 30 | R473 | R473 | ATTACHE RAPIDE DE CHAINE DID END | CONNECTING LINK DID END | ENGANCHE CADENA END DID |
| 31 | 8429* | 8429* | ROUE ARRIERE END NOIRE SANS COUR LIGHT HOMOL 24 | BLACK REAR WHEEL WITHOUT SPROCKET LIGHT HOMOL 24 | RUEDA TRASERA SIN CORONA LIGHT HOMOL 24 |

* NOUVELLE PIECE
NEW PART
PIEZA NUEVA

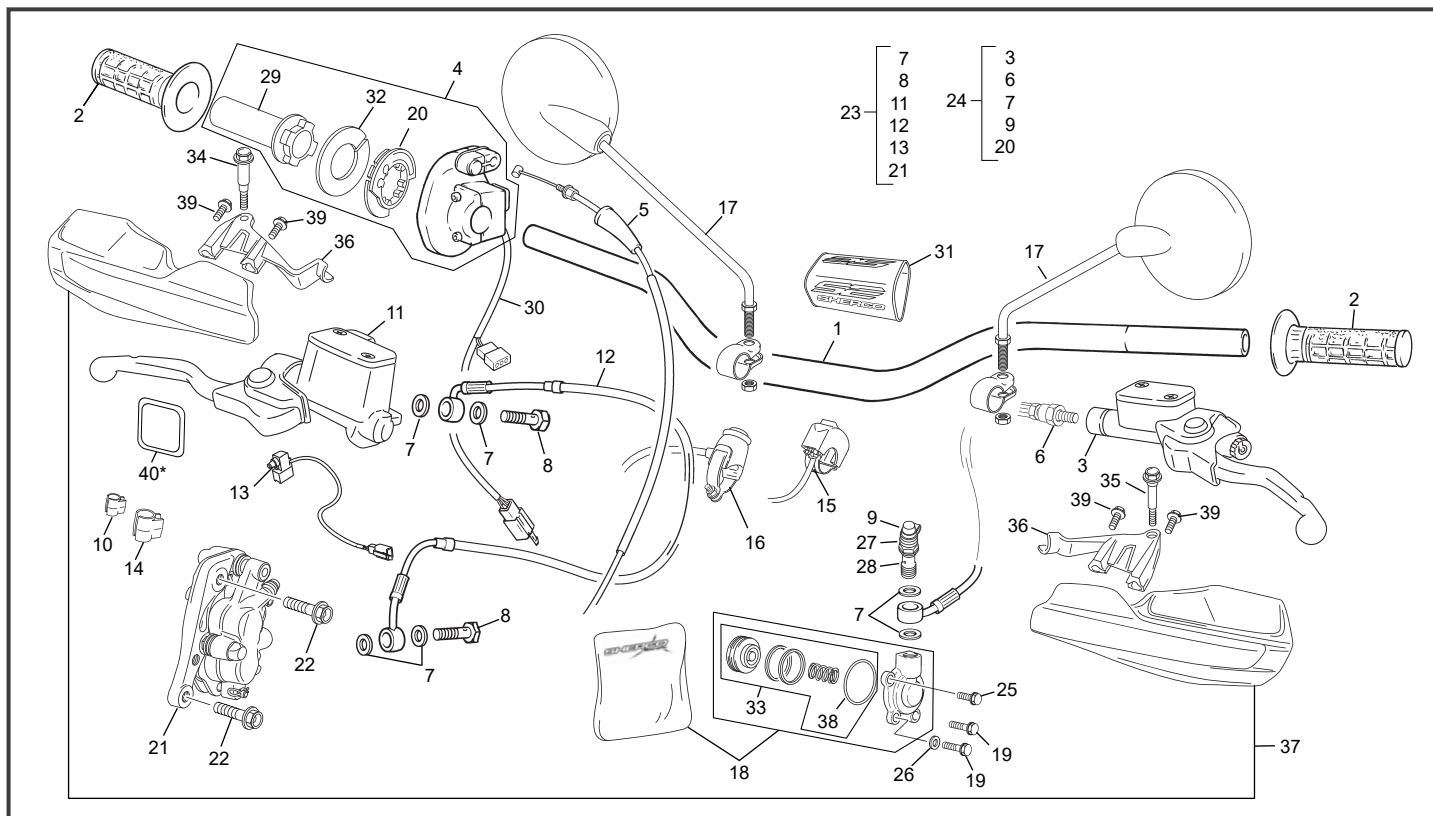
Guidon Handlebar / Manillar



| POS. | 250 SE FACT. | 300 SE FACT. | FRANÇAIS | ENGLISH | ESPAÑOL |
|------|--------------|--------------|---------------------------------------|--------------------------------------|---|
| 1 | 6978 | 6978 | GUIDON NOIR ANTRACITE END EVO | BLACK ANTHRACITE HANDLE BAR END EVO | MANILLAR ANTRACITA END 450 |
| 2 | 9959 | 9959 | POIGNEE SHERCO PAIRE NOIR BLANC SOFT | GRIPS SET SHERCO BLACK WHITE SOFT | JUEGO EMPUNADURAS SHERCO NEGRA BLANCO SOFT |
| 3 | 6868 | 6868 | POMPE EMB CPL BREMBO 9 MM | CLUTCH MASTER CYLINDER ASSY 9 MM | GRUPO BOMBA EMBRAGUE 9MM |
| 4 | 4386 | 4386 | COMMANDE DE GAZ END | THROTTLE GAZ END | MANDO GAS END |
| 5 | 4425 | 4425 | CABLE DE GAZ END 125/250/300 | THROTTLE WIRE END 125/250/300 | CABLE DE GAS END 125/250/300 |
| 6 | 3617 | 3617 | DURITE EMBRAYAGE END 125/250/300 | CLUTCH HOSE 125/250/300 | LATIGUILLO EMBRAGUE 125/250/300 |
| 7 | 3620 | 3620 | RONDELLE BANJO END BREMBO | COPPER WASHER END BREMBO | ARANDELLA BANJO END BREMBO |
| 8 | 3619 | 3619 | VIS RACCORD BANJO END 2.5/3.0 12 | BANJO BOLT END 12 | TORNILLO RACORD END 12 |
| 9 | 3618 | 3618 | PROTECTION VIS DE PURGE END 12 | DUST COVER END 12 | PROTECCIÓN TORNILLO DE PURGA END 12 |
| 10 | 6635 | 6635 | CLIP FIXATION CABLE COMPTEUR PETIT | WIRE FIXING CLIP SMALL | CLIP FIXACION CABLE CUENTAQUILOMETROS PEQUENO |
| 11 | 5544 | 5544 | POMPE FREIN AV CPL END R 250/510 2015 | FRONT BRAKE MASTER CYLINDER END 2015 | BOMBA FRENO DEL BREMBO END 2015 |
| 12 | 3563 | 3563 | DURITE FREIN AV END 2.5/5.1 12 | FRONT BRAKE HOSE END 2.5/5.1 12 | LATIGUILLO FRENO DELANTERO END 2.5/5.1 12 |
| 13 | 5705 | 5705 | CONTACT FREIN AVANT BREMBO | CONTACT FRONT BRAKE LIGHT BREMBO | INTERRUPTOR FRENO DELANTERO BREMBO |
| 14 | 6636 | 6636 | CLIP FIXATION CABLE COMPTEUR GRAND | WIRE FIXING CLIP BIG | CLIP FIXACION CABLE CUENTAQUILOMETROS GRANDE |
| 15 | 3507 | 3507 | COMMUTATEUR PHARE RACING END | COMMAND LIGHT RACING END | CONMUTADOR FARO RACING END |
| 16 | 3658 | 3658 | BOUTON STOP MOTEUR ENDURO | STOP ENGINE ENDURO | STOP MOTOR EN DURO |
| 17 | S232 | S232 | RETROVISEUR | DRIVING MIRROR | RETROVISOR |
| 18 | 8131 | 8381 | RECEPTEUR D EMBRAYAGE 26.5 | CLUTCH RECEIVER 26.5 | BOMBIN EMBRAGE 26.5 |
| 19 | 0656 | 0656 | VIS TH EP 6 X 16 | SREW TH EP 6 X 16 | TORNILLO TH EP 6 X 16 |
| 20 | 10103 | 10103 | CAME DE GAZ 2T | CAM REEL 2T | ANILLO DE GAS DE CONTROL 2T |
| 21 | 3561 | 3561 | ETRIER FREIN AVANT BREMBO END | BREMBO FRONT CALIPER ASSY END | PINZA FRENO DEL BREMBO END |
| 22 | 0578 | 0578 | VIS TH EP M8 X 30 | SCREW TH EP M8 X 30 | TORNILLO TH EP M8 X 30 |
| 23 | 5540 | 5540 | GRUPE FREIN AVANT COMPL END | FRONT BREAK SYSTEM END | CTO FRENO DEL END |
| 24 | 8309 | 8309 | GRUPE EMBRAYAGE CLP END SE EVO | HYDROLIC CLUTCH SYSTEM EVO | CTO ENBRAGUE EVO |
| 25 | 0943 | 0943 | VIS TH EP 6 X 12 | SCREW TH EP M6 X 12 | TORNILLO TH EP M6 X 12 |
| 26 | M317 | M317 | RONDELLE 6 X12 0407 6 | WASHER X 6 | ARANDELA 6 DIN 125 A |
| 27 | 3639 | 3639 | PURGEUR BREMBO END 12 | BLEEDER SCREW BREMBO | TORNILLO DE PURGA BREMBO |
| 28 | 3640 | 3640 | RACCORD BANJO END 12 | BANJO BOLT | TORNILLO BANJO BREMBO |
| 29 | 4974 | 4974 | TUBE COMMANDE DE GAZ END MM | PIPE THROTTLE CONTROL END | TUBO MANDO DE GAS END |
| 30 | 4975 | 4975 | CONNECTEUR DOUBLE COURBE | SWITCH DOBLE CURVE | CONECTADOR DOBLE ENCORVA |
| 31 | 8698 | 8698 | MOUSSE GUIDON SE FACTORY JAUNE EVO | FOAM HANDLEBAR YELLOW FACTORY EVO | ESPUMA MANILLAR AMARILLO FACTORY EVO |
| 32 | 1970 | 1970 | RONDELLE FRICTION POIGNEE GAZ | PLATE THRUST | PLACA DE EMPUJE |
| 33 | 8381 | 8381 | KIT RECHANGE RECEPTEUR EMBRAYAGE 26.5 | SPARE KIT CLUTCH RRECEIVER 26.5 | KIT EMPUJADOR EMBRAGUE 26.5 |
| 34 | 6213 | 6213 | KIT VIS PARES MAINS SEF DROIT | HAND GUARD SCREW BRAKE KIT | TORNILLO PARA MANO SEF DERECHA KIT |
| 35 | 6214 | 6214 | KIT VIS PARES MAINS SEF GAUCHE | HAND GUARD SCREW CLUTCH SIDE KIT | TORNILLO PARA MANO SEF IZQUIRDA KIT |

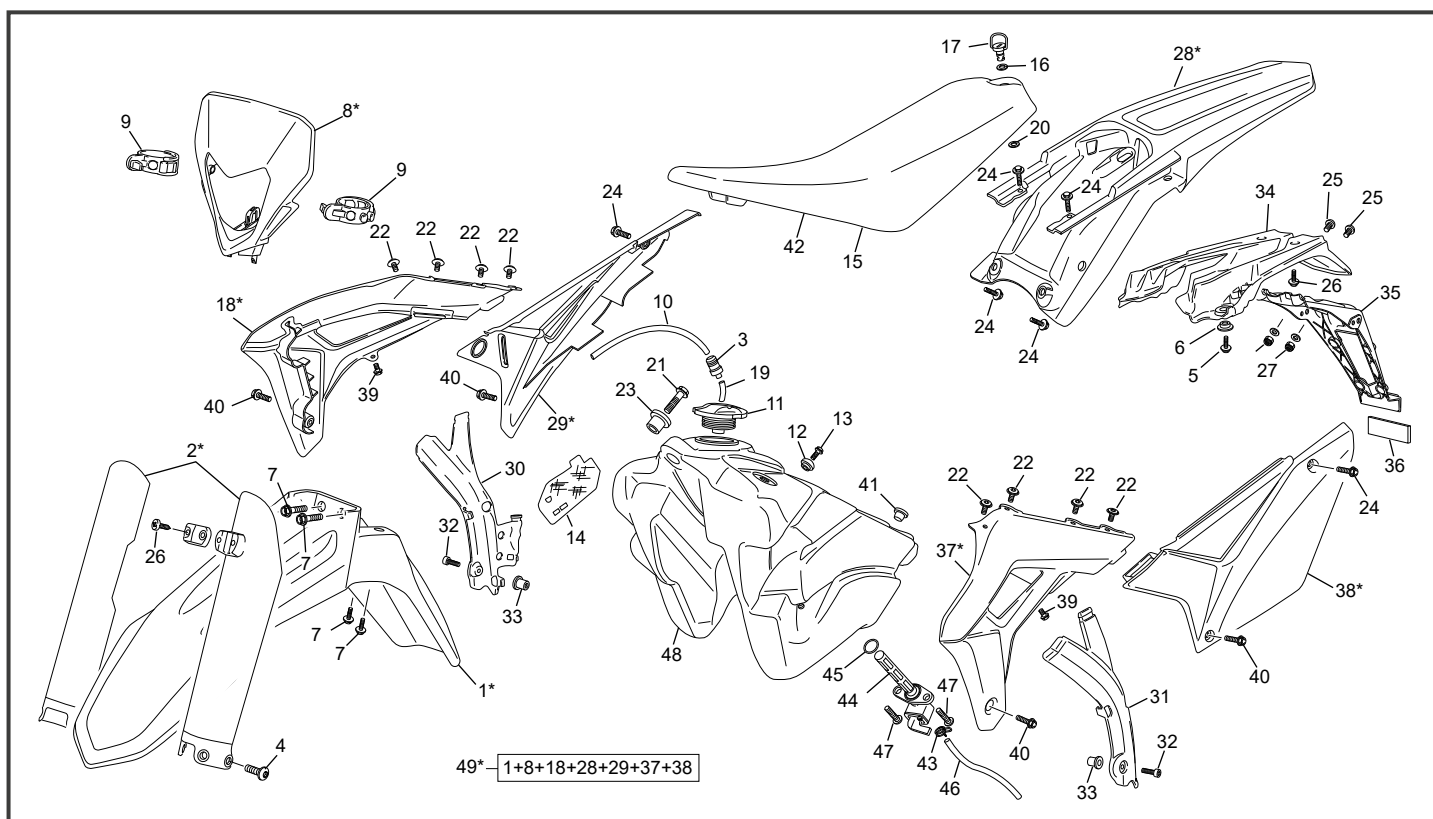
*Sherco se réserve les droits de modification des références, merci de contrôler sur le portail Sherconetwork avant toute commande. - *Sherco reserves the right to make change on the references, please check on your Sherconetwork portal before ordering.
*Sherco se reserva el derecho para hacer modificaciones sobre las referencias. Por favor, verifica en el Sherconetwork antes de hacer un pedido.

Guidon Handlebar / Manillar



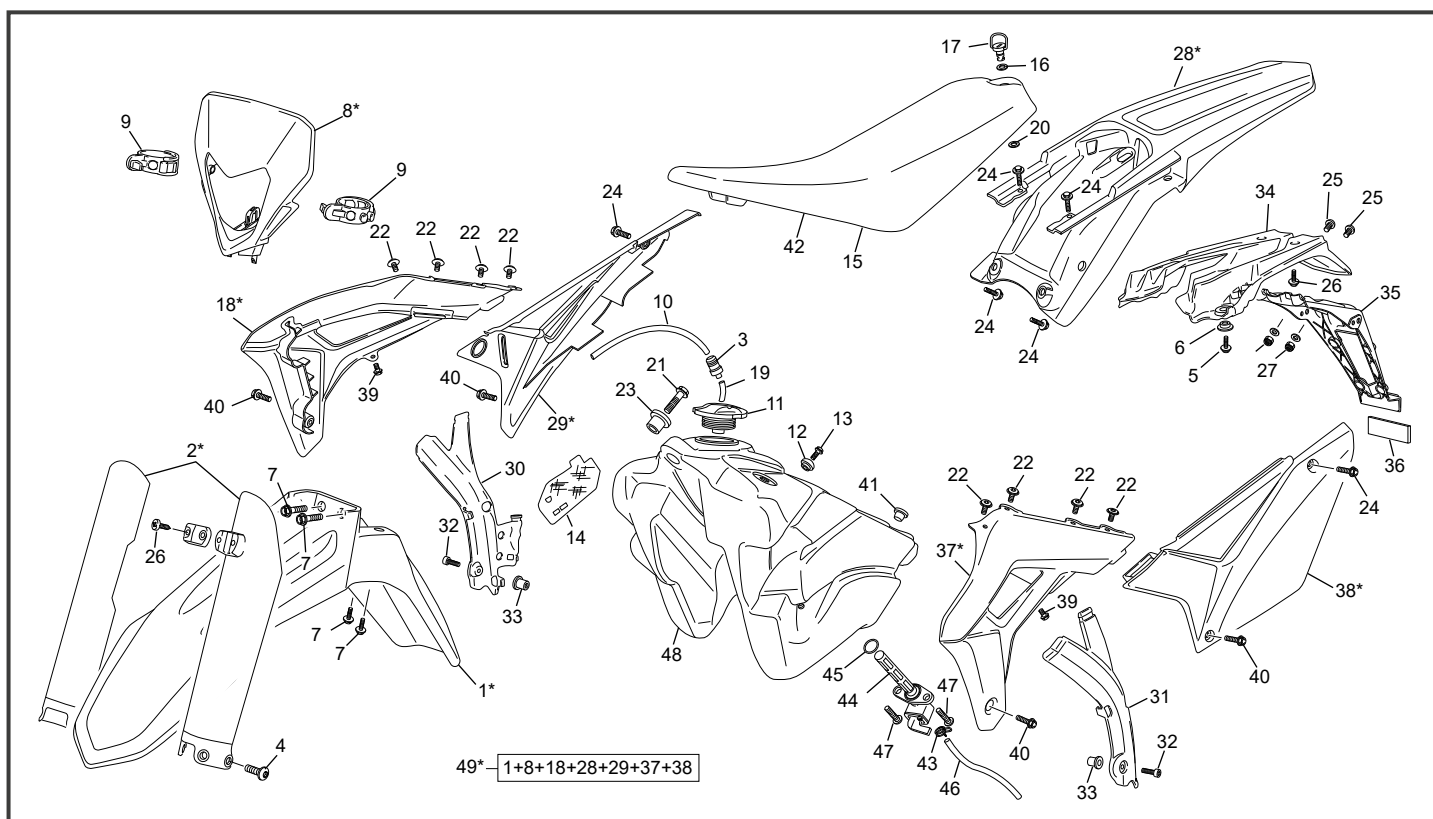
| POS. | 250 SE FACT. | 300 SE FACT. | FRANÇAIS | ENGLISH | ESPAÑOL |
|------|--------------|--------------|--|---|-------------------------------------|
| 36 | 6261 | 6261 | SUPPORT PARES MAINS SHERCO JEU SE SEF | HAND GUARD BRACKETS BLACK SHERCO SET END | SOPORTE PARA MANO JUEGO SHERCO END |
| 37 | 6102 | 6102 | PARES MAINS BLEU SHERCO JEU | HAND GUARD BLUE SHERCO SET | PARA MANO AZUL JUEGO SHERCO |
| 38 | 8382 | 8382 | TORIQUE EMB/CARTER | O-RING (CLUTCH) | TORICA EMBRA/CARTER |
| 39 | 3555 | 3555 | VIS PLASTIQUE DELTA 5 X18 | PLASTIC SCREW 5 X18 | TORNILLO PLASTIC 5X18 |
| 40 | 3749* | 3749* | ADHESIF DURITE FREIN AV 250/300 END 2012 | STICKER BRAKE FRONT HOSE END 250/300 2012 | ADESIVO ABRAZADERA END 250/300 2012 |

*Sherco se réserve les droits de modification des références, merci de contrôler sur le portail Sherconetwork avant toute commande. - *Sherco reserves the right to make change on the references, please check on your Sherconetwork portal before ordering.
*Sherco se reserva el derecho para hacer modificaciones sobre las referencias. Por favor, verifica en el Sherconetwork antes de hacer un pedido.



| POS. | 250 SE FACT. | 300 SE FACT. | FRANÇAIS | ENGLISH | ESPAÑOL |
|------|--------------|--------------|--|---|---|
| 1 | 11645* | 11645* | PARE BOUE AVANT GRIS SE SEF 2024 | FRONT MUGUARD GREY SE SEF 2024 | GUARDABARRO DEL GRIS SE SEF 2024 |
| 2 | 11552* | 11552* | PROTECTEUR FOURCHE BLEU PAIRE | BLUE FORK PROTECTOR SET | PROTECTOR HORQUILLA JUEGO AZUL |
| 3 | 5725 | 5725 | VALVE ANTI RETOUR PLASTIQUE | ANTI RETURN VALVE PLASTIK | VALVULA ANTI RETORNO PLASTICO |
| 4 | 6757 | 6757 | VIS SPECIALE PROTECTEUR FOURCHE XPLOR | FORK PROTECTOR BOLT XPLOR | TORNILLO ESPECIAL PROTECTOR HORQUILLA XPLOR |
| 5 | 0546 | 0546 | VIS TH EP 6 X 20 | SCREW TH EP 6 X 20 | TORNILLO TH EP 6 X 20 |
| 6 | 3097 | 3097 | ENTRETOISE INOX CARROSSERIE END 2011 | SPACER INOX BODY END 2011 | CASQUILLO INOX CARROCERIA END 2011 |
| 7 | 8601 | 8601 | VIS TH EP 6 X 20 EPAULE | SREW TH EP 6 X 20 SPECIAL | TORNILLO TH EP 6 X 20 SPECIAL |
| 8 | 11647* | 11647* | PLAQUE PHARE GRISE SE SEF 2024 | FRONT LIGHT PLASTIC GREY SE SEF 2024 | PLACA FARO GRIS SE SEF 2024 |
| 9 | H050 | H050 | ELASTIQUE PLAQUE PHARE | FRONT LIGHT RUBBER BAND | ELASTICO PLACA FARO |
| 10 | 0252 | 0252 | DURITE ESSENCE DIA INT 5 DIA EXT 9 X 350 MM | PETROL TUBE DIA INT 5 DIA EXT 9 X 350 MM | TUBO RESPIRADERO DIA INT 5 DIA EXT 9 X 350 MM |
| 11 | H398 | H398 | BOUCHON ESSENCE PLAT ACERBIS | PETROL CAP | TAPON GASOLINA PLANO ACERBIS |
| 12 | 0497 | 0497 | FIXATION SELLE RESERVOIR END 450 | SPACER SEAT /TANK END 450 | CASQUILLO SILING DEPOSITO END 450 |
| 13 | 0652 | 0652 | VIS FHC M6 X 25 | SCREW FHC M6 X 25 | TORNILLO AVELL M6 X 25 DIN 7991 |
| 14 | 6684 | 6684 | PROTECTION THERMIQUE PLAQUE LATERAL | THERMIC PROTECTOR SIDE NUMBER PLATE | PROTECTOR TERMICO PLACA LATERAL |
| 15 | 7487* | 7487* | SELLE BLEU DIAMANT FACTORY SE SEF | FACTORY SEAT BLUE DIAMANTE SE SEF 2019 | SILLIN FACTORY AZUL DIAMANTE SE SEF 2019 |
| 16 | 6732 | 6732 | RONDELLE PLASTIQUE SELLE 2017 | WASHER PLASTIQUE SELLE 2017 | ARENDELLA PLASTIQUE SELLE 2017 |
| 17 | 6685 | 6685 | DZUS DE SELLE L29 D8 END 2017 | DZUS DE SELLE L29 D8 END 2017 | DZUS DE SELLE L29 D8 END 2017 |
| 18 | 11540* | 11540* | OUIE DROITE END IPD 2024 H | RADIATOR SIDE PANEL R END IPD 2024 H | PLACA RADIADOR I DERE END IPD 2024 H |
| 19 | 5585 | 5585 | DURITE ESSENCE DIA INT 5 DIA EXT 9 X 50 MM | PETROL TUBE DIA INT 5 DIA EXT 9 X 50 MM | TUBO RESPIRADERO DEPOSITO DIA INT 5 DIA EXT 9 X 50 MM |
| 20 | 6683 | 6683 | RONDELLE VERROUILLAGE DZUS END 450 D8 | WASHER VERROUILLAGE DZUS END 450 D8 | ARANDELLA VERROUILLAGE DZUS END 45 D8 |
| 21 | 0547 | 0547 | VIS TH EP 6 X 30 | SCREW TH EP 6 X 30 | TORNILLO TH EP 6 X 30 |
| 22 | 6812 | 6812 | VIS SPECIALE M6X8 | SPECIAL SCREW M6X8 | TORNILLO SPECIAL M6X8 |
| 23 | 3349 | 3349 | SILENT BLOC RESERVOIR END 2012 | SILENBLOC TANK END 2012 | SILENBLOC DEPOSITO END 2012 |
| 24 | 5201 | 5201 | VIS TH EP 6 X 16 | SPECIAL SCREW TH EP 6 X 16 | TORNILLO ESPECIAL TH EP 6 X 16 |
| 25 | 3679 | 3679 | VIS BHC 6 X 20 EMBASE ZINGUE NOIR | SCREW BHC 6 X 20 BLACK | TORNILLO 6 X20 BHC NEGRO |
| 26 | 3555 | 3555 | VIS PLASTIQUE DELTA 5 X18 | PLASTIC SCREW 5 X18 | TORNILLO PLASTIC 5X18 |
| 27 | 2086 | 2086 | ECROU EMBASE M6 EMBASE LISSE DIN 6923 | COLLAR HEX NUT FLAT BASIS M6 DIN 6923 | TUERCA CON VALONA BASE LISA M6 6923 |
| 28 | 11648* | 11648* | PARE BOUE ARRIERE SE SEF GRIS | GREY BACK MUDGUARD SE SEF | GUARDABARRO TRA SE SEF GRIS |
| 29 | 11543* | 11543* | PLAQUE LATERALE DROITE END IPD SE SEF 2024 H | SIDE NUMBER PLATE R END IPD SE SEF 2024 H | PLACA NO DER AZUL BLANCA END IPD SE SEF 2024 H |
| 30 | 6618 | 6618 | PROTECTEUR CADRE DROIT END 2017 | RIGHT FRAME PROTECTOR END 2017 | PROTECTOR CUADRO DERECHO END 2017 |
| 31 | 3486 | 3486 | PROTECTEUR CADRE GAUCHE END 2012 | LEFT FRAME PROTECTOR END 2012 | PROTECTOR CUADRO IZQUIERDO END 2012 |
| 32 | 3880 | 3880 | VIS BHC M5X30 EMBASE ZI | SCREW BHC M5X30 EMBASE ZI | TORNILLO BHC M5X30 EMBASE ZI |
| 33 | 3793 | 3793 | ECROU M5 WELNUT | ECROU M5 WELNUT | ECROU M5 WELNUT |
| 34 | 6512 | 6512 | BAVETTE FEU AR SE SEF 2017 | REAR NUMBER PLATE HOLDER SE SEF 2017 | PORTAMATRICULAS TRASERO SE SEF 2017 |
| 35 | 3549 | 3549 | SUPPORT PLAQUE IMMATRICULATION END 2012 | SUPPORT NUMBER PLATE END 2012 | SOPORT PLACA IMMATRICULACION END 2012 |

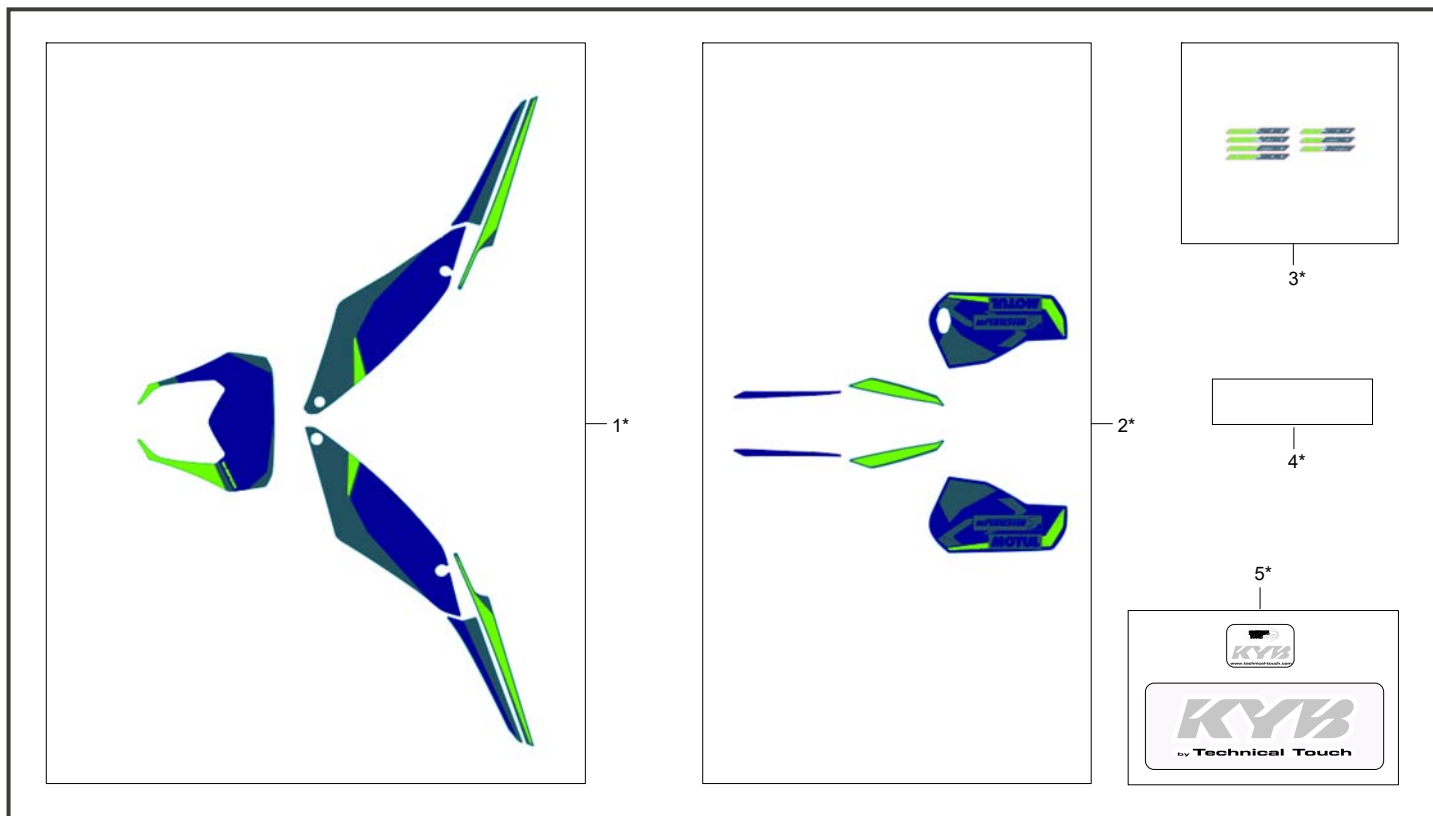
*Sherco se réserve les droits de modification des références, merci de contrôler sur le portail Sherconetwork avant toute commande. - *Sherco reserves the right to make change on the references, please check on your Sherconetwork portal before ordering.
*Sherco se reserva el derecho para hacer modificaciones sobre las referencias. Por favor, verifica en el Sherconetwork antes de hacer un pedido.



| POS. | 250 SE FACT. | 300 SE FACT. | FRANÇAIS | ENGLISH | ESPAÑOL |
|------|--------------|--------------|--|---|---|
| 36 | 1526 | 1526 | CATADIOPTRÉ ROUGE AR 50 125 END SM | REAR RED REFLECTORS 50 125 END SM | REFLECTORES ROJO TRAS 50 125 END SM |
| 37 | 11541* | 11541* | OUIE GAUCHE END IPD SE SEF 2024 | RADIATOR SIDE PANEL L END IPD SE SEF 2024 | PLACA RADIADOR IZQU END IPD FACTORY SE SEF 2024 |
| 38 | 11542* | 11542* | PLAQUE LATÉRALE GAUCHE END IPD SE SEF 2024 H | SIDE NUMBER PLATE L END IPD SE SEF 2024 H | PLACA NO IZQ AZUL BLANCA END IPD SE SEF 2024 H |
| 39 | 3554 | 3554 | VIS BHC 6 X 8 EMBASE | SCREW BHC 6 X 8 | TORNILLO 6 X8 BHC |
| 40 | 5200 | 5200 | VIS TH EP 6 X 20 | SPECIAL SCREW TH EP 6 X 20 | TORNILLO ESPECIAL TH EP 6 X 20 |
| 41 | 8567 | 8567 | BOUCHON FIXATION RESERVOIR | FUEL TANK CAP FIXING | TAPON DEPOSITO |
| 42 | 7653* | 7653* | HOUSSE DE SELLE END FACTORY | SLEEVE SEAT END FACTORY | FUNDA ASIENTO END FACTORY BLUE |
| 43 | 5410 | 5410 | COLLIER SERRAGE DOUBLE FIL 12.1-13.1 | HOSE SEEGER 12.1-13.1 | SEEGER TUBOS 12.1-13.1 |
| 44 | 7598 | 7598 | ROBINET ESSENCE 250 2T END EVO | PETROL TAP 2012 EVO | GRIFO GASOLINA 2012 EVO |
| 45 | 5146 | 5146 | JOINT TORIQUE ROBINET | O-RING PETROL TAP | JUNTA TORICA GRIFO GASOLINE |
| 46 | 4634 | 4634 | DURITE ESSENCE 250/300 2T L 250 END | GASOLINE TUBE 250/300 2T L 250 END | TUBO GASOLINA 250/300 2T L 250 END |
| 47 | 2990 | 2990 | VIS CHC MSX12 ZI PRE IMPREGNEE FAIBLE | SCREW CHC MSX12 ZI | TORILLO CHC MSX12 ZI |
| 48 | 7482 | 7482 | RESERVOIR ESSENCE END 250 2T EVO | PETROL TANK END 250 2T EVO | DEPOSITO END 250 2T EVO |
| 49 | 11888* | 11888* | KIT PLASTIQUE END IPD SE SEF 2024 | PLASTIC KIT END IPD SE SEF 2024 | KIT PLASTICO END IPD SE SEF 2024 |

* NOUVELLE PIÉCE
NEW PART
PIÉZA NUEVA

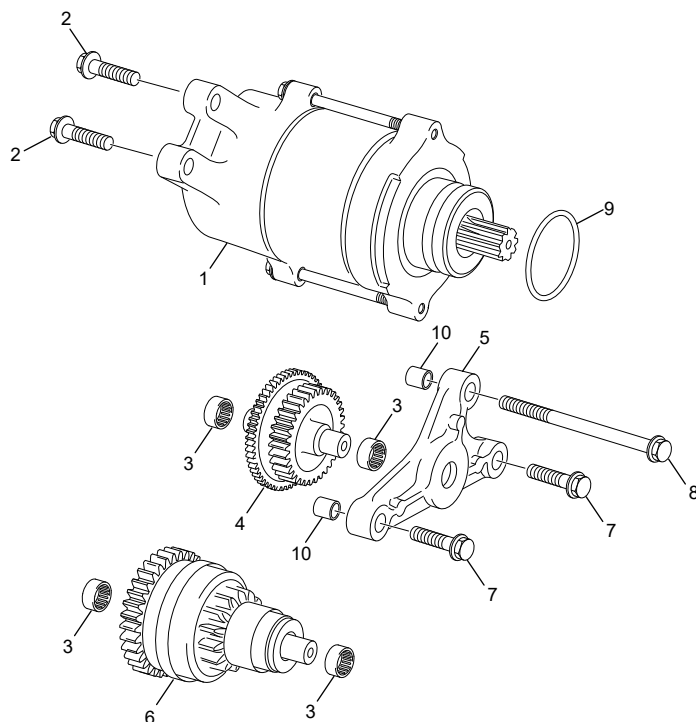
Adhésif Sticker / Adhesivo



| POS. | 250 SE FACT. | 300 SE FACT. | FRANÇAIS | ENGLISH | ESPAÑOL |
|------|--------------|--------------|--|--|--|
| 1 | 11546* | 11546* | KIT ADHESIF PLAQUES NUMERO END 2024 H | NUMBER PLATE STICKER KIT END 2024 H | KIT ADHESIVOS PLACA NUMERO END 2024 H |
| 2 | 11545* | 11545* | KIT ADHESIF GB AV BRAS PROTEC MAINS 2024 H | FRONT MUD GARD SWIING ARM HAND GARD STICKER KIT END 2024 H | KIT ADH. PARAFANGO DEL BASCULANTE PARA MANO END 2024 H |
| 3 | 11650* | 11651* | ADHESIF 250/300 SE 2024 H | 250/300 SE STICKER END 2024 H | 250/300 SE ADHESIVOS END 2024 H |
| 4 | 11794* | 11794* | ADHESIF PROTEC CADRE 24A | FRAME PROTECTOR STICKER 24A | ADESIVO PROTECTOR CHASSIS 24A |
| 5 | 9991* | 9991* | KIT ADHESIF FOURCHE KAYABA NOIR | KAYABA FORK STICKERS KIT BLACK | KAYABA JUEGO ADHESIVOS NEGRO |

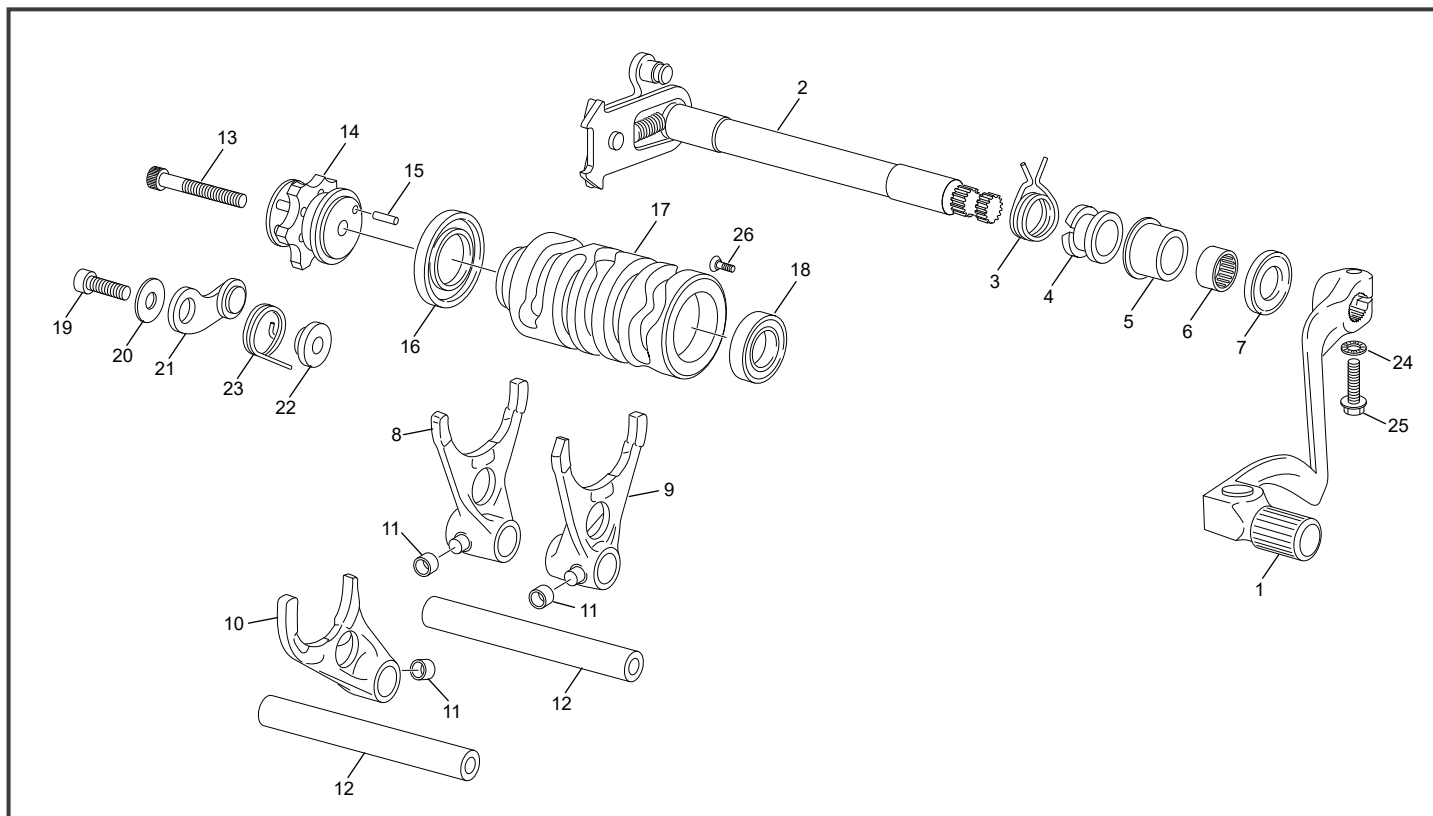
* NOUVELLE PIECE
* NEW PART
* PIEZA NUEVA

Démarrreur Starter motor / Motor de arranque



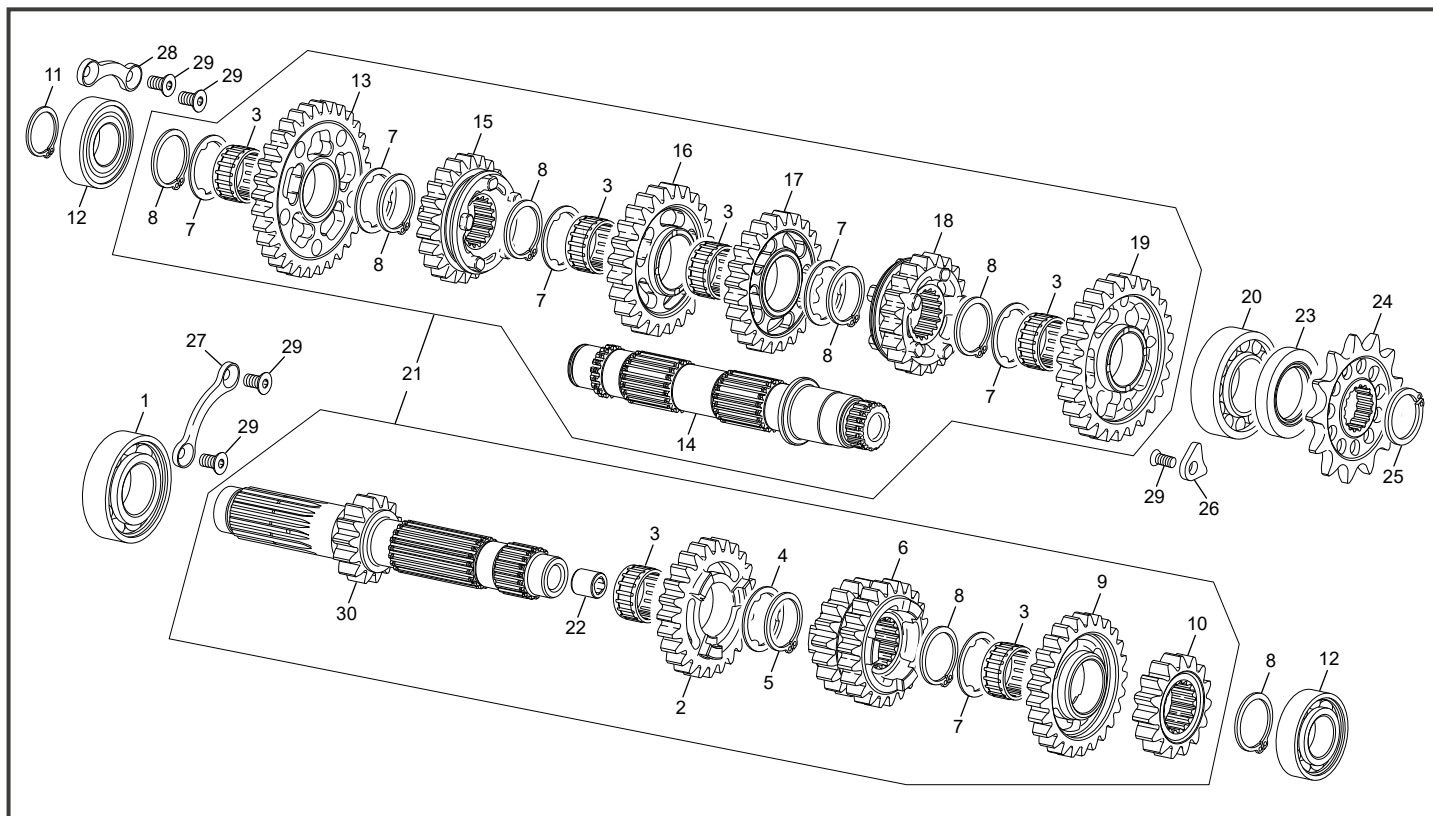
| POS. | 250 SE FACT. | 300 SE FACT. | FRANÇAIS | ENGLISH | ESPAÑOL |
|------|--------------|--------------|---|--|--|
| 1 | 3858 | 3858 | DEMARREUR ELECTRIQUE 250 2T END | ELECTRIC START ENGINE 250 2T END | MOTOR ELECTRIC STARTER 250 2T END |
| 2 | 0554 | 0554 | VIS TH EP 5 X 20 | SREW TH EP 5 X 20 | TORNILLO TH EP 5 X 20 |
| 3 | M029 | M029 | ROULEMENT AIGUILLE POMPE EAU HK0808 | WATER PUMP NEEDLE BEARING HK 0808 | COJINETE AGUJAS BOMBA AGUA HK 0808 |
| 4 | 6822 | 6822 | LIMITEUR DE COUPLE 250 300 SE | TORQUE LIMITER 250 300 SE | LIMITADOR DE PAR 250 300SE |
| 5 | 3959 | 3959 | SUPPORT ARBRE DE DEMARREUR 250/300 2T END | BEARING PLATE STARTER SHAFT 250/300 2T END | SOPORTE ÁRBOL DE ARRANQUE 250/300 2T END |
| 6 | 7643 | 7643 | LANCEUR DE DEMARREUR 250 2T END EVO | ASSY STARTER DRIVE END 250 2T END EVO | LANZADOR DE ARRANQUE 250 2T END EVO |
| 7 | 0546 | 0546 | VIS TH EP 6 X 20 | SREW TH EP 6 X 20 | TORNILLO TH EP 6 X 20 |
| 8 | 0552 | 0552 | VIS TH EP 6 X 75 | SREW TH EP 6 X 75 | TORNILLO TH EP 6 X 75 |
| 9 | 5197 | 5197 | JOINT TORIQUE 25 X 3 VITON | O-RING 25 X 3 VITON | JUNTA TORICA CULATA 25 X 3 VITON |
| 10 | 0008 | 0008 | DOUILLES CENTRAGE 8X6X11 | SPACER CENTRAGE 8X6X11 | CENTRADOR 8X6X11 |

Selecteur Gear selector group / Selector cambio



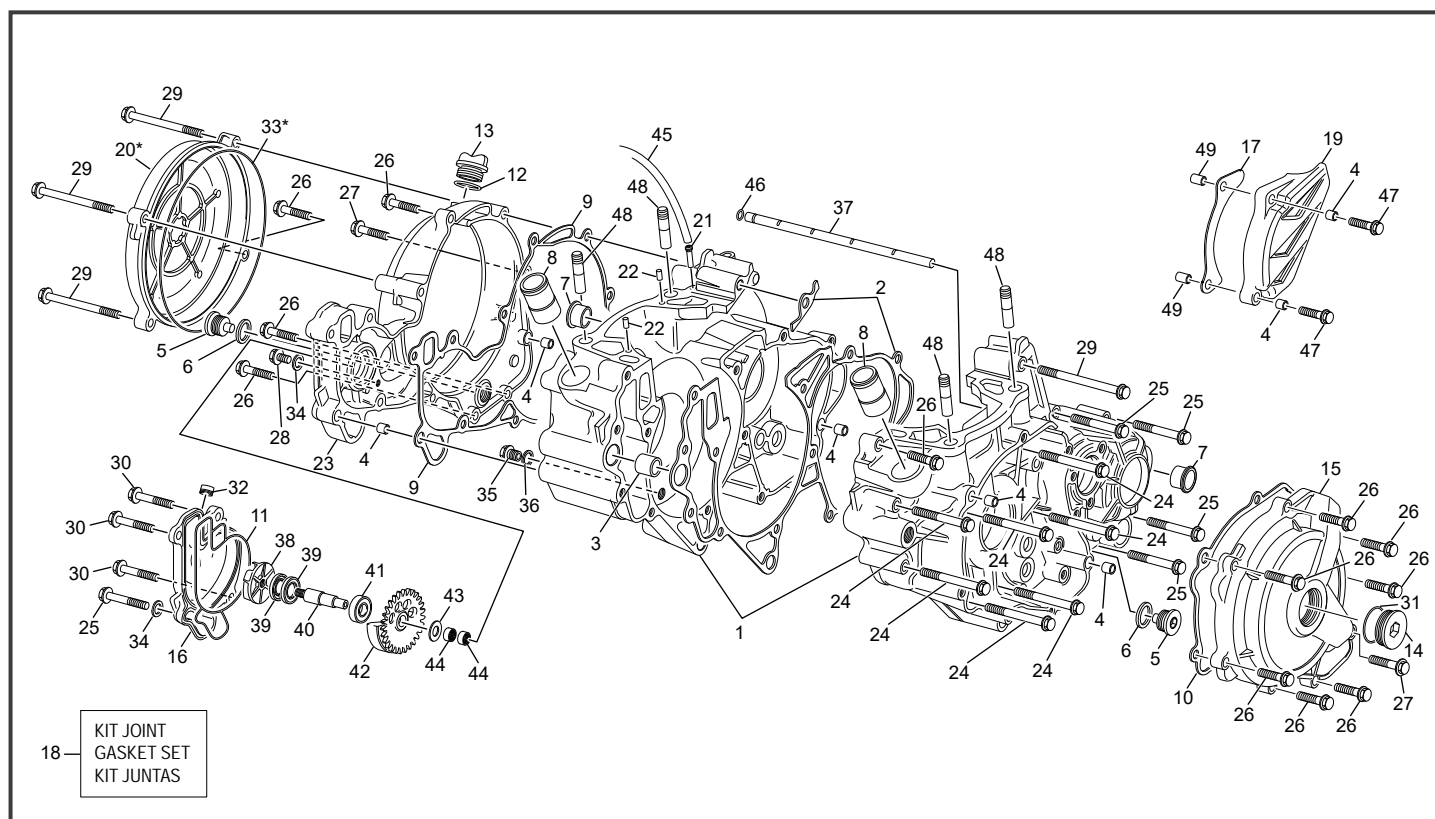
| POS. | 250 SE FACT. | 300 SE FACT. | FRANÇAIS | ENGLISH | ESPAÑOL |
|------|--------------|--------------|---|--|---|
| 1 | 3889 | 3889 | SELECTEUR ALU CPL 2T END | SHIFT LEVER ALU 2T END | PALANCA CAMBIO 2T END |
| 2 | 7930 | 7930 | ARBRE SELECTEUR CPL END LIGHT | SHIFT SHAFT WITH PAWL ASSY END LIGHT | ARBOL SELECTOR END LIGHT |
| 3 | 0208 | 0208 | RESSORT RAPPEL SELECTEUR END | SELECTOR SPRING END | MUELLE SELECTOR |
| 4 | 0209 | 0209 | DOUILLE RESSORT SELECTEUR END | SPRING SPACER SHIFT END | CASQUILLO MUELLE SELECTOR END |
| 5 | 10070 | 10070 | BAGUE EPAULE ACIER 18.14/22.2 | SPACER WASHER STEEL 18.14/22.2 | ARANDELA ACERO 18.14/22.2 |
| 6 | 0527 | 0527 | DOUILLE AIGUILLE HK 1412 | NEEDLE BEARING HK1412 | CASQUILLO AGUJAS HK14 12 |
| 7 | 0660 | 0660 | JOINT LEVRE DOUBLE 14X24X6 NITRILE L.METAL | SEAL 14X24X6 NITRILE DOUBLE L.METAL | RETEN 14X24X6 NITRILE DOUBLE L.METAL |
| 8 | 3809 | 3809 | FOURCHETTE 1/3 250 2T END | 1/3 FORK 250 2T END | HORQUILLA 1/3 250 2T END |
| 9 | 3810 | 3810 | FOURCHETTE 2/4 250 2T END | 2/4 FORK 250 2T END | HORQUILLA 2/4 250 2T END |
| 10 | 3808 | 3808 | FOURCHETTE 5/6 250 2T END | 5/6 FORK 250 2T END | HORQUILLA 5/6 250 2T END |
| 11 | 10007 | 10007 | ROULEAU FOUCHETTE 250/300 SE | ROLLER FORK 250/300 SE | ANILLO HORQUILLA 250/300 SE |
| 12 | 0220 | 0220 | AXE DE FOURCHETTE END | FORK PIN END | EJE HORQUILLA END |
| 13 | 1031 | 1031 | VIS CHC M6 X 35PRE IMPREGNEE FAIBLE | SCREW CHC M6 X 35 PRE IMPREGNEE FAIBLE | TORNILLO CHC M6 X 35 PRE IMPREGNEE FAIBLE |
| 14 | 5663 | 5663 | ETOILE DE SELECTION CPL 250 2T END V2 | SHIFTING LOCATOR 250 2T END V2 | ESTRELLA SELECTOR 250 2T END V2 |
| 15 | 0101 | 0101 | AIGUILLE NRB X 3 X 11.8 | NEEDL X 3 X 11.8 | AGUJAS X 3 X 11.8 |
| 16 | 3806 | 3806 | ROULEMENT 61805 2RS | BEARING 61805 2RS | COJINETE 61805 2RS |
| 17 | 7929 | 7929 | TAMBOUR DE SELECTION END LIGHT | SELECTOR DRUM END LIGHT | DESMODROMICO SELECTOR END LIGHT |
| 18 | 3807 | 3807 | ROULEMENT 6001-2RSL/LHT23 | BEARING 6001 2RS | COJINETE 6001 2RS |
| 19 | 0546 | 0546 | VIS TH EP 6 X 20 | VIS TH EP 6 X 20 | TORNILLO TH EP 6 X 20 |
| 20 | M321 | M321 | RONDELLE 6 X 18 X 1.5 0411 | WASHER 6 X 18 | ARANDELA 6 X 18 DIN 9021 |
| 21 | 5142 | 5142 | DOIGT DE VERROUILLAGE COMPLET 450 / 500 END EVO | INDEX LEVER ASSY 450 / 500 END EVO | PALANCA CIERRE SELECTOR 450 / 500 END EVO |
| 22 | 0215 | 0215 | ENTRETOISE DE VERROUILLAGE 450 END | SPACER VERROUILLAGE 450 END | CASQUILLO GUIA LEVA 450 END |
| 23 | 0210 | 0210 | RESSORT RAPPEL VERROUILLAGE END | SRING INDEX LEVER END | MUELLE BOOMERANG END |
| 24 | 0746 | 0746 | RONDELLE AET 6 | WASHER AET6 | ARANDELA AET6 |
| 25 | 0546 | 0546 | VIS TH EP 6 X 20 | SREW TH EP 6 X 20 | TORNILLO TH EP 6 X 20 |
| 26 | 10010 | 10010 | VIS M4X6 TORX | SCREW M4X6 TORX | TORNILLO M4X6 TORX |

Boîte a vitesses Gear set / Cambio



| POS. | 250 SE FACT. | 300 SE FACT. | FRANÇAIS | ENGLISH | ESPAÑOL |
|------|--------------|--------------|---|--|--|
| 1 | 0174 | 0174 | ROULEMENT BILLE 6205 C3 | BEARING BALL 6205 C3 | COJINETE 6205 C3 |
| 2 | 8868 | 8868 | PIGNON PRIMAIRE 5 Z23 END LIGHT | GEAR 5 Z23 END LIGHT | PINON 5 Z23 END LIGHT |
| 3 | 8878 | 8878 | CAGE A AIGUILLE PISTON PLASTIQUE | NEEDLE BEARIND K22X26X13 PLASTIC CAGE | COJINETE DE AGUJAS K22X26X13 PLASTICO |
| 4 | 5210 | 5210 | RONDELLE 25 X 31 X 1.4 | WASHER 25 X 31 X 1.4 | ARANDELLA 25 X 31 X 1.4 |
| 5 | 0705 | 0705 | CIRCLIP A 24 DIN 471 | CIRCLIP A 24 DIN 471 | CIRCLIP A 24 DIN 471 |
| 6 | 8867 | 8867 | PIGNON 3/4 Z19/21 END LIGHT | GEAR 3/4 Z19/21 END LIGHT | PINON 3/4 Z19/21 END LIGHT |
| 7 | 5212 | 5212 | RONDELLE CRENEAU 25.2 X31 | WASHER 25.2 X31 | ARANDELLA ESTRIADA EJE 25.2 X31 |
| 8 | 0705 | 0705 | CIRCLIP A 24 DIN | CIRCLIP A 24 DIN | CIRCLIP A 24 DIN |
| 9 | 8869 | 8869 | PIGNON 6 Z25 END LIGHT | GEAR 6 Z25 END LIGHT | PINON 6 Z25 END LIGHT |
| 10 | 8866 | 8866 | PIGNON 2 Z15 END LIGHT | GEAR 2 Z15 END LIGHT | PINON 2 Z15 END LIGHT |
| 11 | 8492 | 8492 | CIRCLIPS A19 DIN | CIRCLIPS A19 DIN | CIRCLIPS A19 DIN |
| 12 | 0175 | 0175 | ROULEMENT BILLE 6004.2RSH/C3 | BERING BALL 6004.2RSH/C3 | COJINETE 6004.2RSH/C3 |
| 13 | 8872 | 8872 | PIGNON 1 Z32 2T END LIGHT | GEAR 1 Z32 2T END LIGHT | PINON 1 Z32 2T END LIGHT |
| 14 | 8877 | 8877 | ARBRE SECONDAIRE LIGHT | SECONDARY SHAFT END LIGHT | EJE SECUNDARIO END LIGHT |
| 15 | 8875 | 8875 | PIGNON 5 Z22 END | GEAR 5 Z22 END | PINON 5 Z22 END |
| 16 | 8873 | 8873 | PIGNON 3 Z27 END | GEAR 3 Z27 END | PINON 3 Z27 END |
| 17 | 8874 | 8874 | PIGNON 4 Z 24 250/300 2T END LIGHT | GEAR 4 Z 24 250/300 2T END LIGHT | PINON 4 Z 24 250/300 2T END LIGHT |
| 18 | 8876 | 8876 | PIGNON 6 Z21 END LIGHT | GEAR 6 Z21 END LIGHT | PINON 6 Z21 END LIGHT |
| 19 | 8871 | 8871 | PIGNON 2 Z26 END LIGHT | GEAR 2 Z26 END LIGHT | PINON 2 Z26 END LIGHT |
| 20 | 8484 | 8484 | ROULEMENT NJ 205 ECP / C4 | BEARING BALL NJ 205 ECP / C4 | COJINETE NJ 205 ECP / C4 |
| 21 | 7931 | 7931 | BOITE A VITESSE CPL 250 2T END LIGHT | GEAR BOX ASSY 250 2T END LIGHT | CONJUNTO CAMBIO 250 2T END LIGHT |
| 22 | 5356 | 5356 | BAGUE BRONZE END 254-455 | SPACER BRONZE END 254-455 | CASQUILLO BRONZE END 254-455 |
| 23 | 0706 | 0706 | JOINT DOUBLE LEVRE | SEAL 25 X 42 X 7 | RETEN 25 X 42 X 7 |
| 24 | 8826 | 8826 | PIGNON DE CHAINE 14D | CHAIN GEAR 14T | PINON CADENA 14D |
| 24 | 8539 | 8539 | PIGNON DE CHAINE 13D | CHAIN GEAR 13T | PINON CADENA 13D |
| 25 | 8491 | 8491 | CIRCLIPS AS 22 / E22 DIN | CIRCLIPS AS 22 / E22 DIN | CIRCLIPS AS 22 / E22 DIN |
| 26 | 7933 | 7933 | PLAQUE MAINTIEN ROULEMENT | BEARING GIDE END | PLACA SUJETACION RODAMIENTO |
| 27 | 4227 | 4227 | PLAQUE MAINTIEN ROULEMENT END 254 | BEARING GIDE END 254 | PLACA SUJETACION RODAMIENTO END 254 |
| 28 | 7932 | 7932 | PLAQUE MAINTIEN ROULEMENT | BEARING GIDE END | PLACA SUJETACION RODAMIENTO |
| 29 | 0872 | 0872 | VIS FHC M5 X 10 DIN 7991 PRE IMPREGNEE FAIBLE | SCREW FHC M5 X 10 250 END PRE IMPREGNEE FAIBLE | TORNILLO FHC M5 X10 250 END PRE IMPREGNEE FAIBLE |
| 30 | 8870 | 8870 | ARBRE PRIMAIRE Z14 | AXLE MAIN Z14 | EJE PRIMARIO Z14 |

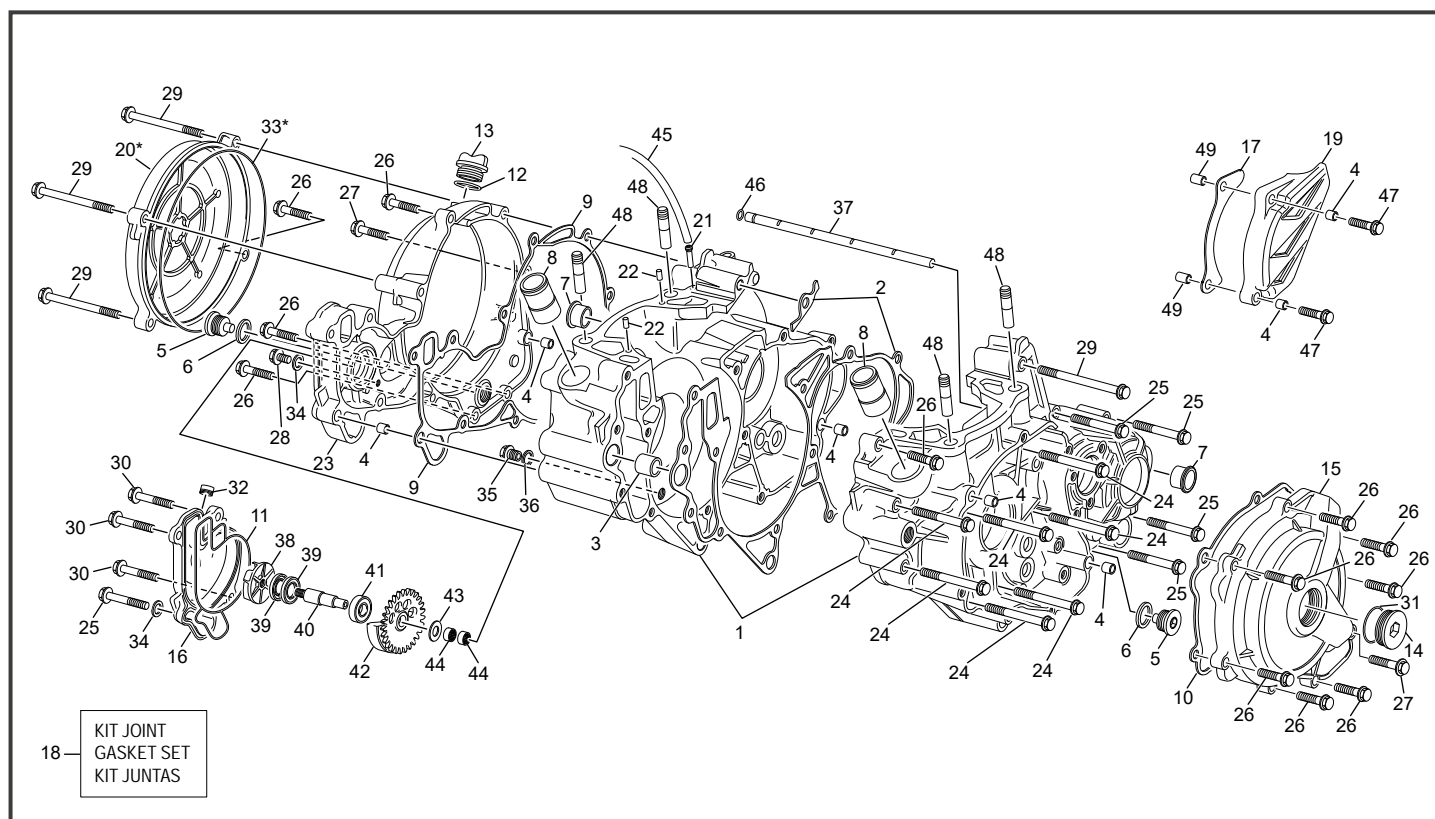
Groupe carters Crankcase assembly / Grupo carters



| POS. | 250 SE FACT. | 300 SE FACT. | FRANÇAIS | ENGLISH | ESPAÑOL |
|------|--------------|--------------|---|---|---|
| 1 | 10210 | 10210 | GRUPE CARTERS CENTRAUX SE 2021 SAV | CRANKCASE SET SE 2021 SPARE PARTS | CARTERS CENTRALES SE 2021 RECAMBIO |
| 2 | 3825 | 3825 | JOINT CARTER CENTRAUX 250 2T END | CRANKCASE GASKET 250 2T END | JUNTA CARTER CENTRAL 250 2T END |
| 3 | 0006 | 0006 | DOUILLES CENT CARTERS CENT ANTERIEUR 14X11X16 | SPACER CRANCK CASE FRONT 14X11X16 | CASQUILLO CARTER CENTAL DEL 14X11X16 |
| 4 | 0008 | 0008 | DOUILLES CENTRAGE 8X6X11 | SPACER CENTRAGE 8X6X11 | CENTRADOR 8X6X11 |
| 5 | 4055 | 4055 | BOUCHON MAGNETIQUE M16 X 1.5 VIDANGE END 455/254 | CAP M 16 END 455 | TAPON M 16 END 455 |
| 6 | 3823 | 3823 | JOINT ALUMINIUM 16X22X 1.5 254/ 455 END | GASKET ALUMINIUM 16X22X 1.5 254/455 END | JUNTA ALUMINIUM 16X22X 1.5 254 /455 END |
| 7 | 1106 | 1106 | BAGUE CARTER 450 510 | COLLAR BUSH | MANGUITO CARTER 450 510 |
| 8 | 0464 | 0464 | RACCORD CYLINDRE/DURITE END | CILENDER WATER CONEXION END | CONECTOR TUBO AGUA CILINDRO END |
| 9 | 3831 | 3831 | JOINT CARTER EMBRAYAGE 250 2T END | GASKET CLUTCH COVER 250 2T END | JUNTA CARTER EMBRAGE 250 2T END |
| 10 | 3829 | 3829 | JOINT CARTER ALLUMAGE 250 2T END | IGNITION COVER GASKET 250 2T END | JUNTA CARTER ENCENDIDO 250 2T END |
| 11 | 3833 | 3833 | JOINT COUVERCLE POMPE EAU 250 2T END | RING WATER PUMP COVER 250 2T END | JUNTA TAPA BOMBA AGUA 250 2T END |
| 12 | 0606 | 0606 | JOINT TORIQUE 19 X3 | O RING 19 X 3 | TORICA 19 X 3 |
| 13 | 0509 | 0509 | BOUCHON 24 HUILE 450 / 500 END | CAP 24 450 / 500 END | TAPON 24 450 / 500 END |
| 14 | 6411 | 6411 | BOUCHON CARTER SEF M27X100 EVO | MAGNETIC SEF M27X100 EVO | TAPON TAPA SEF M27X100 EVO |
| 15 | 7296 | 7296 | CARTER D ALLUMAGE | IGNITION COVER | CARTER INCENDIDO |
| 16 | 3834 | 3834 | COUVERCLE DE POMPE A EAU 250 2T END | WATER PUMP COVER END 250 2T END | TAPA BOMBA AGUA 250 2T END |
| 17 | 7967 | 7967 | PROTECTEUR PIGNON CHAINE SE 250/300 EVO | PIGNON CHAIN PROTECTOR SE 250/300 EVO | PROTECTOR PINION CADENA SE 250/300 EVO |
| 18 | 9990 | 9990 | KIT JOINT BAS MOTEUR 250/300 2T END 214 | KIT GASKET BOTTOM ENGINE 250/300 2T END 21' | KIT JUNTA MOTOR PARTE INFERIOR 250/300 2T END 21' |
| 19 | 0538 | 0538 | CARTER PIGNON SORTIE DE BOITE 450 / 500 END | PIGNON CHAIN COVER 450 / 500 END | CARTER PROTECTOR PINION CADENA 450 / 500 END |
| 20 | 11582* | 11582* | COUVERCLE EMBRAYAGE | CLUTCH COVER | TAPETA EMBRAGUE |
| 21 | 4213 | 4213 | RENIFLARD CARTER CENTRAL END 250 2T | AIR VENT CRANKCASES END 250 2T | DEPRESOR CARTERS END 250 2T |
| 22 | 3946 | 3946 | AIGUILLE 4 X 11.8 BOUTS PLATS | NEEDLE ROLLER 4 X 11.8 | AGUJA 4 X 11.8 |
| 23 | 3830 | 3830 | CARTER D EMBRAYAGE 250 2T END | CLUTCH COVER 250 2T END | CARTER EMBRAGUE 250 2T END |
| 24 | 0550 | 0550 | VIS TH EP 6 X 55 | SREW TH EP 6 X 55 | TORNILLO TH EP 6 X 55 |
| 25 | 0549 | 0549 | VIS TH EP 6 X 45 | SREW TH EP 6 X 45 | TORNILLO TH EP 6 X 45 |
| 26 | 0970 | 0970 | VIS TH EP 6 X 25 | SCREW TH EP M6 X 25 | TORNILLO TH EP M6 X 25 |
| 27 | 0547 | 0547 | VIS TH EP 6 X 30 | SCREW TH EP 6 X 30 | TORNILLO TH EP 6 X 30 |
| 28 | 0943 | 0943 | VIS TH EP 6 X 12 | SCREW TH EP M6 X 12 | TORNILLO TH EP M6 X 12 |
| 29 | 3826 | 3826 | VIS TH EP 6 X 70 | SREW TH EP 6 X 70 | TORNILLO TH EP 6 X 70 |
| 30 | 0591 | 0591 | VIS TH EP 6 X 40 | SCREW TH EP 6 X 40 | TORNILLO TH EP 6 X 40 |
| 31 | M644 | M644 | JOINT TORIQUE 23 X 2.5 BOUCHON FILTRE HUILE TRIAL | O-RING 23 X 2.5 CAP OIL FILTER TRIAL | JUNTA TORICA 23 X 2 TAPON FILTRO ACIETE TRIAL |
| 32 | 3835 | 3835 | BOUCHON POMPE EAU 18.5 250 2T END | WATERPUMP CAP 18.5 250 2T END | TAPON BOMBA DEL AGUA 18.5 250 2T END |
| 33 | 3158* | 3158* | JOINT TORIQUE 160X1.5 | O-RING 160X1.5 | JUNTA TORICA 160X1.5 |
| 34 | 2390 | 2390 | RONDELLE CUIVRE 6 X 12 X 1.5 UNITAIRE | WASHER COPPER 6 X 12 X1.5 UNITARY | ARANDELA COBRE 6 X 12 X 1.5 UNIDAD |
| 35 | 0855 | 0855 | BOUCHON TSC/FOM 10 X 1 VILO 250 END | PLUG TSC/FOM 10 X 1 250 END WITHOUT EXTERNAL WASHER | TAPON TSC/FOM 10 X 1 250 END |

*Sherco se réserve les droits de modification des références, merci de contrôler sur le portail Sherconetwork avant toute commande. - *Sherco reserves the right to make change on the references, please check on your Sherconetwork portal before ordering.
*Sherco se reserva el derecho para hacer modificaciones sobre las referencias. Por favor, verifica en el Sherconetwork antes de hacer un pedido.

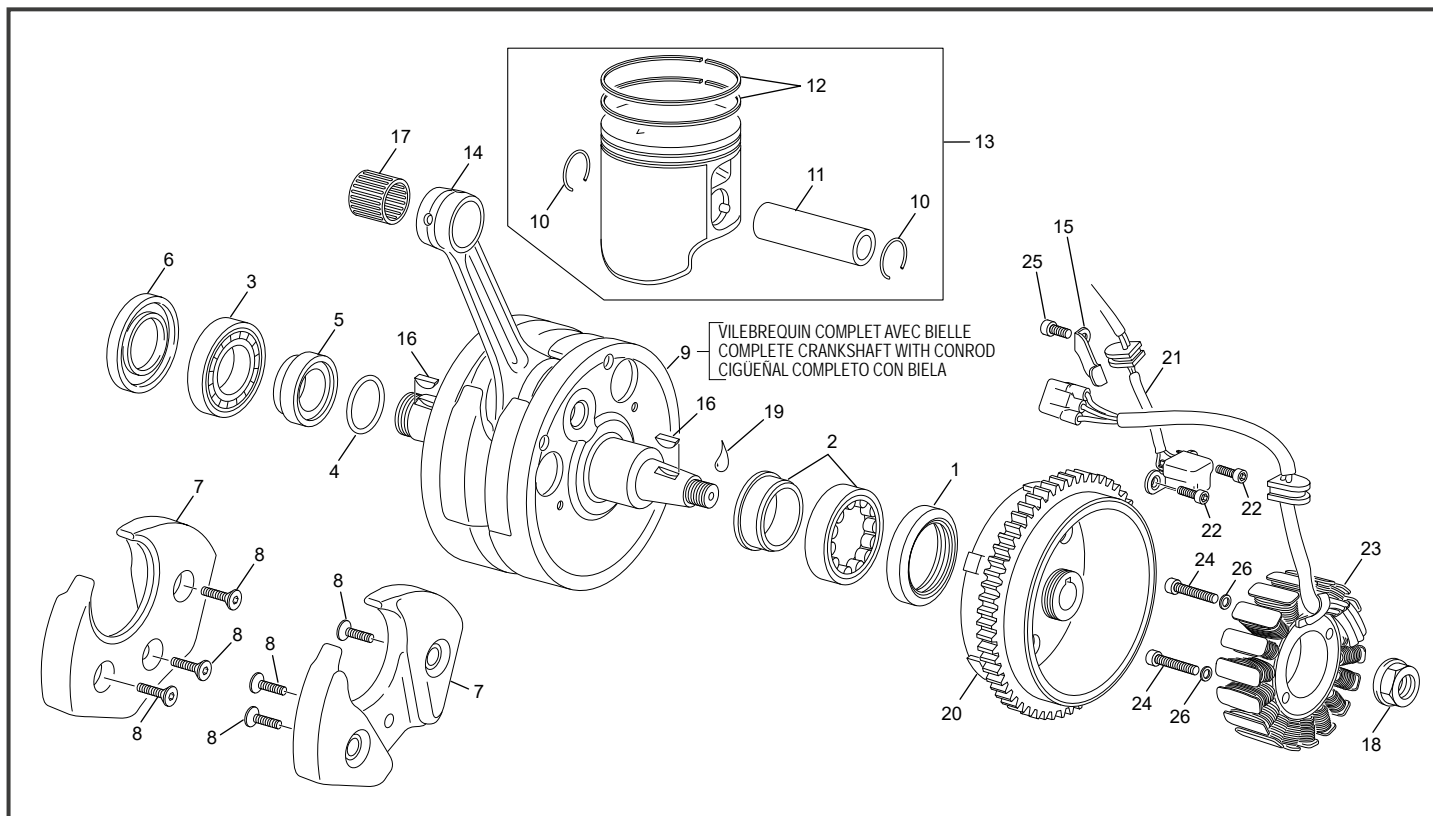
Groupe carters Crankcase assembly / Grupo carters



| POS. | 250 SE FACT. | 300 SE FACT. | FRANÇAIS | ENGLISH | ESPAÑOL |
|------|--------------|--------------|---|---|---|
| 36 | 1661 | 1661 | RONDELLE ALU 10 X 14 X 1.5 END 250 | WASHER ALU 10 X 14 X 1.5 END 250 | ARENDELLA ALU 10 X 14 X 1.5 END 250 |
| 37 | 7969 | 7969 | TUBE LUBRIFICATION BOITE COMPLET 250 2T END EVO | ASSY LUBRIFICATION TUBE 2T 2T END EVO | TUBO ACEITE CAMBIO 2T EVO |
| 38 | 0936 | 0936 | ROTOR DE POMPE A EAU 250 END | WATER PUMP ROTOR 250 END | ROTOR BOMBA AGUA 250 END |
| 39 | 6071 | 6071 | JOINT LEVRE 12 X 24 X 4.5 BAL PRESSION | SEAL RING 12 X 24 X 4.5 BAL PRESSION | RETEN 12 X 24 X 4.5 BAL PRESSION |
| 40 | 8837 | 8837 | AXE POMPE A EAU D 8.025 250 2T END 2021/2 | WATER PUMP AXLE D 8.025 250 2T END 2021/2 | EJE BOMBA AGUA D 8.025 250 2T END DLC 2021/2 |
| 41 | 0939 | 0939 | ROULEMENT 16100 250 END | BALL BEARING 16100 250 END | COJINETE 16100 250 END |
| 42 | 8135 | 8135 | PIGNON BALANCIER POMPE A EAU Z27 END | BALANCIER WATER PUMP GEAR DRIVEN Z27 END | PIÑÓN POMPA AGUA ENTRENAMIENTO Z27 EVO |
| 43 | 5493 | 5493 | RONDELLE CALAGE 8.1 X 19.5 X 1 250 2T END | WASHER CALAGE 10.1 X 19.5 X 1 250 2T END | ARANDELA CALAGE 10.1 X 19.5 X 1 250 2T END |
| 44 | 9019 | 9019 | ROULEMENT AIGUILLE HN | WATER PUMP NEEDLE BEARING HN | COJINETE AGUJAS BOMBA AGUA HN |
| 45 | 4635 | 4635 | DURITE RENIFLEUR HUILE END 250/300 2T PVC 4X6X310 | OIL BREATHING HOUSEL END 250/300 2T PVC 4X6X310 | TUBO VENTILACION ACIETEEND 250/300 2T PVC 4X6X310 |
| 46 | 4221 | 4221 | JOINT TORIQUE 5,00 X 1.2 VITON | O RING 5,00 X 1.2 VITON | TORICA 5,00 X 1.2 VITON |
| 47 | 0549 | 0549 | VIS TH EP 6 X 45 | SREW TH EP 6 X 45 | TORNILLO TH EP 6 X 45 |
| 48 | 3822 | 3822 | GOUJON CYLINDRE 250 2T END | CYLINDER PIN 250 2T END | CILINDRO TORNILLO 250 2T END |
| 49 | 1701 | 1701 | ENTRETOISE CARTER DE CHAINE 250 | SPACER CHAIN COVER | CASQUILLO TAPON CADENA |

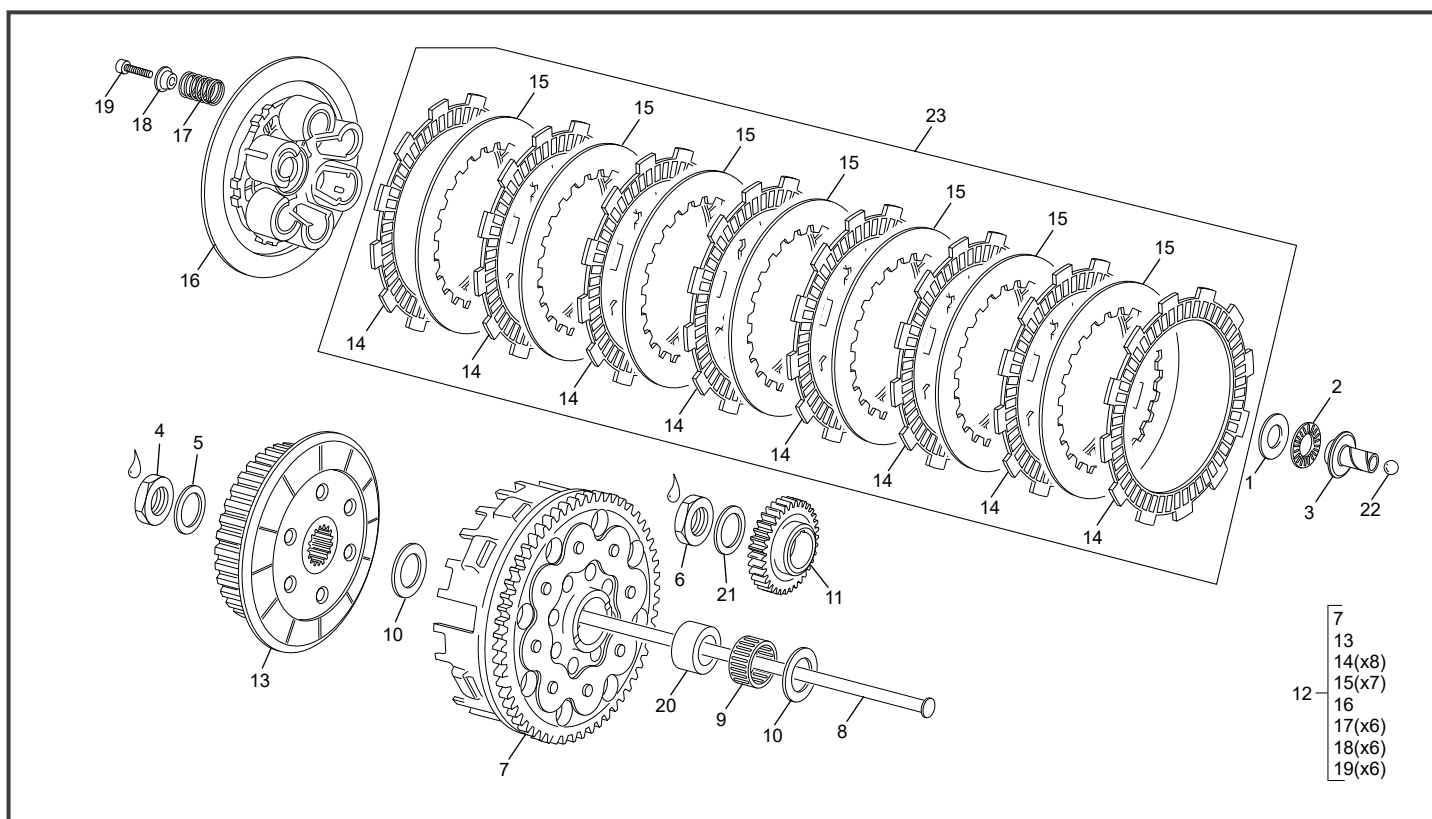
* NOUVELLE PIECE
NEW PART
PIEZA NUEVA

Vilebrequin assemble Crankshaft assembly / Cigüeñal biela



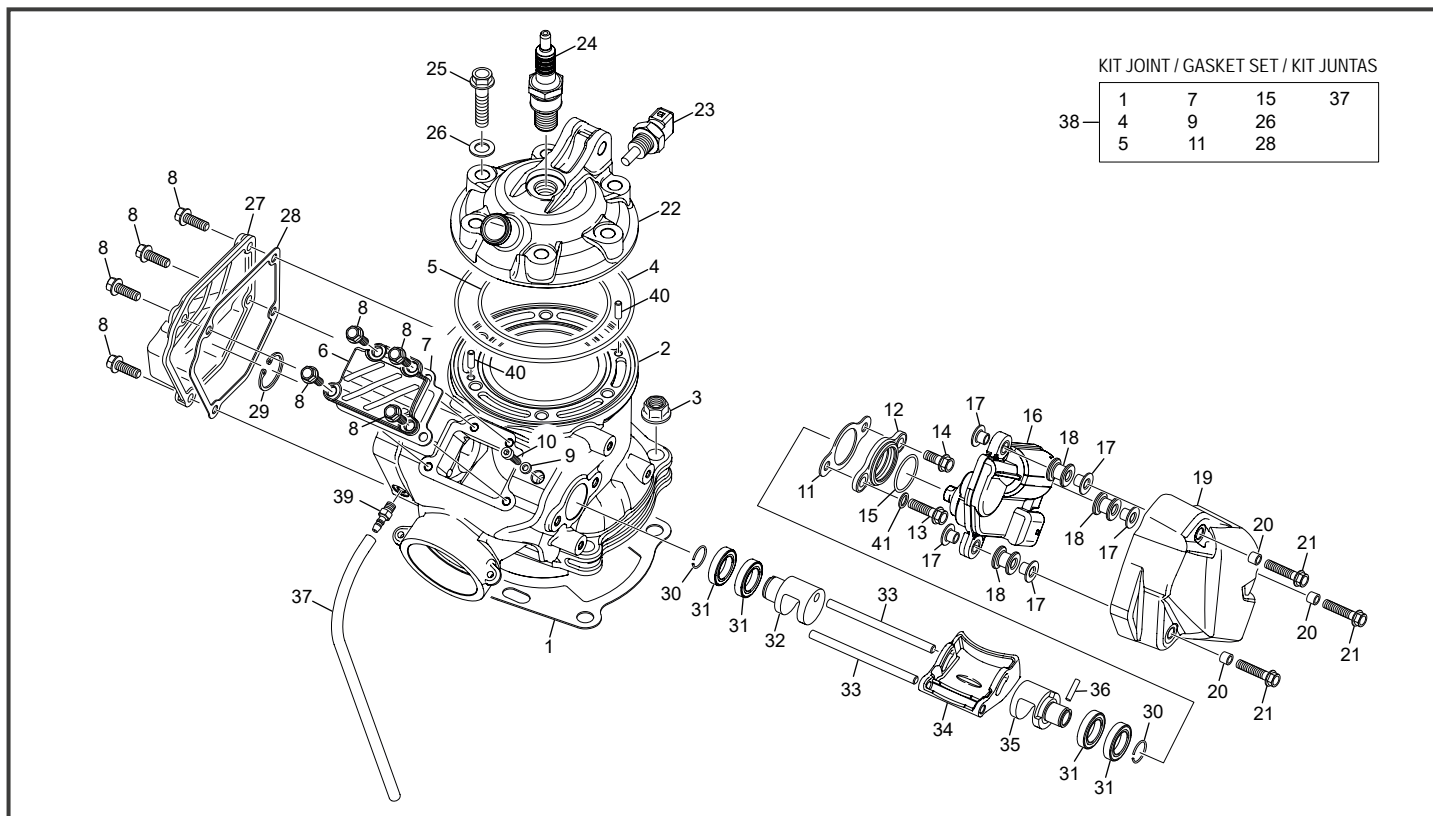
| POS. | 250 SE FACT. | 300 SE FACT. | FRANÇAIS | ENGLISH | ESPAÑOL |
|------|--------------|--------------|--|---------------------------------------|--|
| 1 | 3836 | 3836 | JOINT LEVRE 30X42X7 VITON DL 250 2T END | SEAL RING 30X42X7 VITON DL 250 2T END | RETEN 30X42X7 VITON DL 250 2T END |
| 2 | 1592 | 1592 | ROULEMENT ROULEAUX NJ206 EPC/C3 HVC 058 | ROLLER BEARING NJ206 EPC/C3 HVC 058 | COJINETE ROLO NJ206 EPC/C3 HVC 058 |
| 3 | 1206 | 1206 | ROULEMENT BILLE VILO 6206TN9/C3 | CRANKSHAFT BEARING 6206TR9/C3 | COJINETE CIGÜEÑAL 6206TR9/C3 |
| 4 | 4215 | 4215 | JOINT TORIQUE 22X3.5 DIN 3771-1 FPM | O RING 22 X 3.5 DIN 3771-1 FPM | TORICA 22.4 X 3.55 DIN 3771-1 FPM |
| 5 | 4214 | 4214 | ENTRETOISE VILEBREQUIN 250 2T | BUSCH PRIMARY GEAR 250 2T | CASQUILLO PINION PRIMAARIO CIGÜEÑAL 250 2T |
| 6 | 3837 | 3837 | JOINT LEVRE 38X52X7 DL 250 2T END | SEAL RING 38X52X7 DL 250 2T END | RETEN 38X52X7 DL 250 2T END |
| 7 | 8086 | 8086 | MASELOTTE VILEBREQUIN 250 SE. | PLASTIC WEIGHT CRANK 250 SE | GANCHETE CIGÜEÑAL 250 SE |
| 8 | 3205 | 3205 | VIS FHC 6X16 | SCREW FHC 6X16 | TORNILLO AVELLANADO M 6X16 DIN 7998 |
| 9 | 3815 | 3815 | VILEBREQUIN ASSEMBLE 250 /300 2T END | CRANKSHAFT ASSY 250 /300 2T END | CIGÜEÑAL COMPLETO 250 /300 2T END |
| 10 | 6262 | 6262 | CLIP PISTON 250/300 2T EVO | STOP RING 250/300 2T EVO | CIRCLIP PISTON 250/300 2T EVO |
| 11 | 6263 | 6263 | AXE DE PISTON 250/300 END 2T EVO | PISTON PIN 250/300 END 2T EVO | BULON PISTON 250/300 END 2T EVO |
| 12 | 6690 | 6264 | SEGMENTS PISTON 250 END 2T JEUX | PISTON RING 250 END 2S SET | ARO PISTON 250 END 2T JUEGO |
| 13 | 5937 | 4820 | PISTON CPL 250 CC "A" 2T END EVO | PISTON CPL 250 CC "A" 2ST END EVO | PISTON CPL 250 CC "A" 2T END EVO |
| 13 | 5938 | 4826 | PISTON CPL 250 CC "B" 2T END EVO | PISTON CPL 250 CC "B" 2ST END EVO | PISTON CPL 250 CC "B" 2T END EVO |
| 14 | 3839 | 3839 | KIT BIELLE 250 SE | CONNECTING ROD KIT 250 2T END | KIT BIELA 250 2T END |
| 15 | 3828 | 3828 | PLAQUE MAINTIEN FAISCEAU ALLUMAGE 2T END | FIXATION HARNESS PLATE 2T END | PLACA FIJACION HAZ 2T END |
| 16 | 4224 | 4224 | CLAVETTE DEMI LUNE DM 13 T4 | WOODDURFF DM 13 T4 | CHAVETA MEDIA LUNA DM 13 T4 |
| 17 | 5152 | 5152 | CAGE A AIGUILLE PISTON 250/300 END 2T | NEEDLE BEARING 250/300 END 2S | COJINETE DE AGUJAS 250/300 END 2T |
| 18 | 1405 | 1405 | ECROU SPECIAL M12 X 1 250/450 | NUT M12 X 1 250/450 | TUERCA M12 X 1 250/450 |
| 20 | 7471 | 7471 | ROTOR ALLUMAGE 250 SE EVO 2 | IGNITION ROTOR 250 SE EVO 2 | ROTOR ENCENDIDO 250 SE EVO 2 |
| 21 | 4075 | 4075 | CAPTEUR VOLANT 2T END | PULSEUR COIL 2T END | MOTOR ACTUATOR 2T END |
| 22 | 0553 | 0553 | VIS TH EP 5 X 12 | SREW TH EP 5 X 12 | TORNILLO TH EP 5 X 12 |
| 23 | 7408 | 7408 | STATOR ALLUMAGE 250 SE EVO | IGNITION STATOR 250 SE EVO | STATOR ENCENDIDO 250 SE EVO |
| 24 | 1029 | 1029 | VIS CHC M5 X 20 PRE IMPREGNEE MOYEN | SCREW M5 X 20 | TORNILLO M5 X 20 |
| 25 | 1474 | 1474 | VIS CHC M4 X 8 PRE IMPREGNEE FAIBLE | SCREW M4 X 8 CHC | TORNILLO M4X8 CHC |
| 26 | 4751 | 4751 | RONDELLE SCHNORR M5 ZI | RONDELLE SCHNORR M5 ZI | RONDELLE SCHNORR M5 ZI |

Embrayage Clutch / Embrague



| POS. | 250 SE FACT. | 300 SE FACT. | FRANÇAIS | ENGLISH | ESPAÑOL |
|------|--------------|--------------|-----------------------------------|-----------------------------------|------------------------------------|
| 1 | 8505 | 8505 | RONDELLE 15X28X0.5 SE | SHAFT WASHER 15X28X0.5 SE | ARANDELLA 15X28X0.5 SE |
| 2 | 0146 | 0146 | BUTEE AIGUILLE AXK | NEEDL AXIAL BEARING AXK | CORONA COJINETE AGUJAS AXK |
| 3 | 8500 | 8500 | POUSSOIR DE PATEAU SE 2021 | CLUTCH PULLER SE 2021 | PULSADOR AXIAL SE 2021 |
| 4 | 8501 | 8501 | ECROU SPECIAL M22 X1 | SPECIAL SREW M22 X1 | TUERCA ESPECIAL M22 X1 |
| 5 | 8506 | 8506 | RONDELLE CONIQUE 22X32X1.2 | SHAFT WASHER 22X32X1.2 | ARANDELA 22X32X1.2 |
| 6 | 0051 | 0051 | ECROU SPECIAL M20 X 1 | SPECIAL SREW M20 X 1 | TUERCA ESPECIAL M20 X 1 |
| 7 | 8880 | 8880 | GROUPE EMBRAYAGE/COURONNE EVO | CLUTCH ASSEMBLY EVO | GRUPO EMBRAGUE EVO |
| 8 | 7966 | 7966 | TIGE DE POUSSEE ENB END EVO | CLUTCH SPINDLE END EVO | VARILLA EMB END EVO |
| 9 | 8485 | 8485 | CAGE AIGUILLE K 32X38X20 | NEEDL BEARING K 32X38X20 | COJINETE AGUJAS K 32X38X20 |
| 10 | 8503 | 8503 | RONDELLE 25 X43 X 2.5 | SHAFT WASHER 25 X43 X 2.5 | ARANDELLA 25 X43 X 2.5 |
| 11 | 3848 | 3848 | PIGNON PRIMAIRE Z 27 250 2T END | PRIMARY GEAR Z27 250 2T END | PINON PRIMARIA Z27 250 2T END |
| 12 | 8468 | 8468 | GROUPE EMBRAYAGE 250/300 SE | CLUTCH SET 250/300 SE | GRUPO EMBRAGUE 250/300 SE |
| 13 | 6612 | 6612 | NOIX D EMBRAYAGE EVO | BOSS CLUTCH EVO | MAZA EMBRAGUE EVO |
| 14 | 7835 | 7835 | DISQUE EMBRAYAGE GARNI 480 | PLATE FRICTION 2 480 | DISCO FERRADO 480 |
| 15 | 5444 | 5444 | DISQUE LISSE | METAL CLUTCH DISK | DISCO EMBRAGUE METALICO |
| 16 | 8879 | 8879 | PLATEAU PRESSION 250/300 2T LIGHT | PLATEAU PRESSION 250/300 2T LIGHT | PLATO DE PRESSION 250/300 2T LIGHT |
| 17 | 5447 | 5447 | RESSORT D'EMBAYAGE 250/300 SE | CLUTCH SPRING 250/300 SE | MUELLE EMBRAGUE 250/300 SE |
| 18 | 5446 | 5446 | RONDELLE RESSORT EMBRAYAGE | SPRING WASHER | ARANDELLA EMBRAGE |
| 19 | 0808 | 0808 | VIS CHC 6 X 30 UNI 5931 12.9 | SCREW CHC 6 X 30 DIN 912 12.9 | TORNILLO 6 X 30 DIN 912 12.9 |
| 20 | 8504 | 8504 | BAGUE SE | CLUTCH BUSHING | CASQUILLO |
| 21 | 0050 | 0050 | RONDELLE CONIQUE | WASHER CONIQUE | ARANDELA CONICA |
| 22 | 3978 | 3978 | BILLE 5.556 | BALL 5.556 | BOLA 5.556 |
| 23 | 7834 | 7834 | KIT DISQUES EMBRAYAGE | KIT FRICTION DISK | JUEGO DISCO EMBRAGUE END |

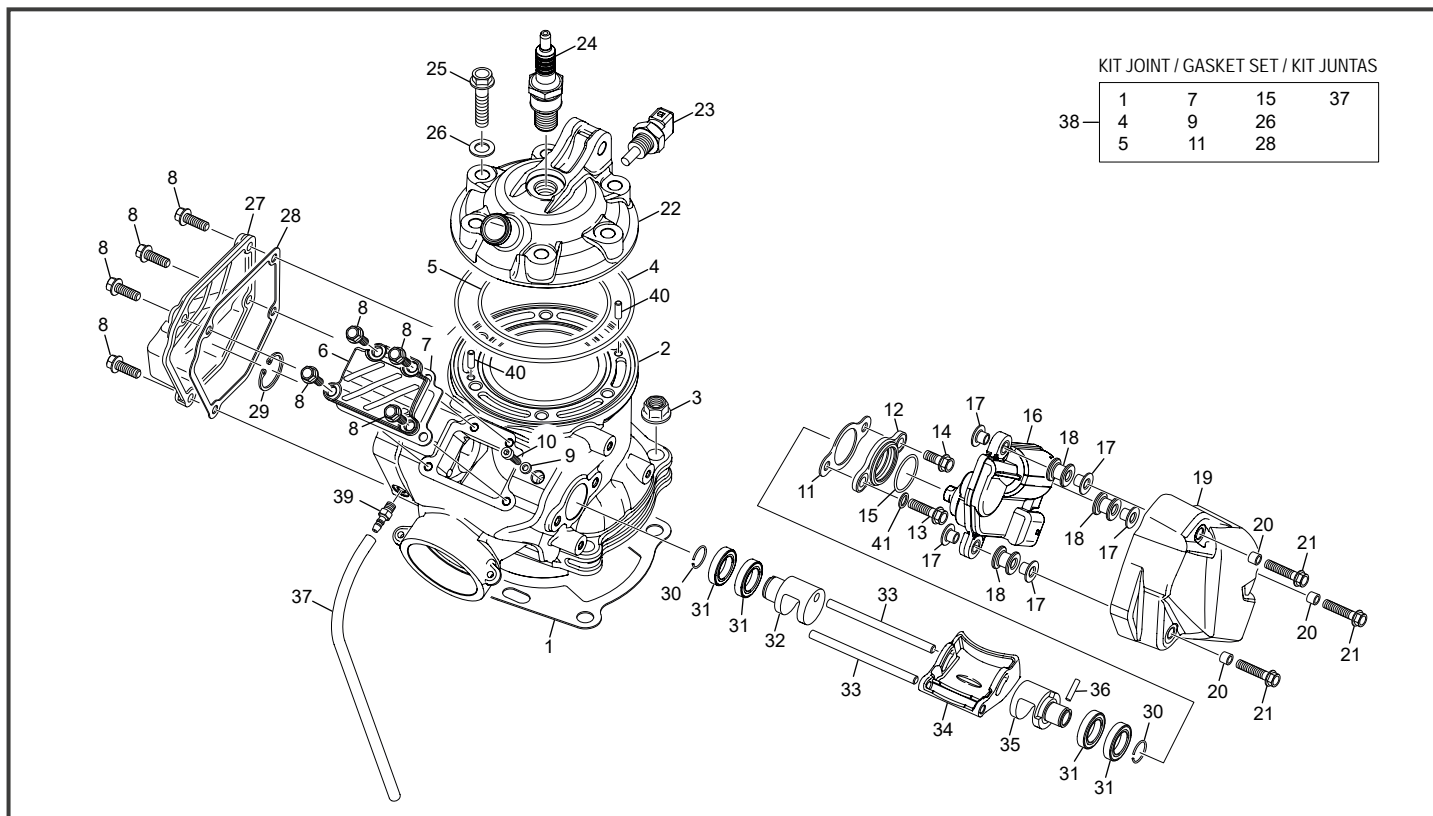
Cylindre-Culasse Cylinder-Cylinder head / Cilindro-Culata



| POS. | 250 SE FACT. | 300 SE FACT. | FRANÇAIS | ENGLISH | ESPAÑOL |
|------|--------------|--------------|--|---|--|
| 1 | 3840 | 3840 | JOINT EMBASE CYLINDRE END 2T END 0.5MM | CILINDER GASKET END 2T END 0.5 MM | JUNTA CILINDRO END 2T END 0.5 MM |
| 1 | 4942 | 4942 | JOINT EMBASE CYLINDRE END 250 2T END 0.3 MM | CILINDER GASKET END 250 2T END 0.3 MM | JUNTA CILINDRO END 250 2T END 0.3 MM |
| 1 | 4943 | 4943 | JOINT EMBASE CYLINDRE END 250 2T END 0.75 MM | CILINDER GASKET END 250 2T END 0.75 MM | JUNTA CILINDRO END 250 2T END 0.75 MM |
| 1 | 5027 | 5027 | JOINT EMBASE CYLINDRE END 250 2T END 1 MM | CILINDER GASKET END 250 2T END 1 MM | JUNTA CILINDRO END 250 2T END 1 MM |
| 2 | 6844 | 6843 | CYLINDRE 250 2T SE EVO | CYLINDER 250 2 ST SE EVO | CILINDRO 250 2T SE EVO |
| 3 | 2954 | 2954 | ECROU EMBASE M10 X 1.5 | FLANGENUT M10 X 1.5 | TUERCA CON VALONA M10 X1.5 |
| 4 | 3819 | 3819 | JOINT TORIQUE CULASSE EXT 107X2 NBR 250 2T END | CILYNDER HEAD O-RING EXT 107X2 NBR 250 2T END | JUNTA TORICA CULATA EXT 107X2 NBR 250 2T END |
| 5 | 3818 | 3818 | JOINT TORIQUE 77X2 FPM CULASSE INT 250 2T END | CILYNDER HEAD O-RING INT 77X2 FPM 250 2T END | JUNTA TORICA CULATA INT 77X2 FPM 250 2T END |
| 6 | 7085 | 7085 | COUVERCLE VALVE 250 SE EVO | MAIN VALVE COVER 250 SE EVO | TAPETAS VALVOLA 250 SE EVO |
| 7 | 7086 | 7086 | JOINT COUVERCLE VALVE 250 SE EVO | MAIN VALVE COVER SEAL 250 SE EVO | JUNTAS TAPETAS VALVOLA 250 SE EVO |
| 8 | 0888 | 0888 | VIS TH EP 5 X 16 | SCREW TH EP M5 X16 | TORNILLO TH EP M5 X16 |
| 9 | 7097 | 7097 | JOINT CUIVRE 4X7X1 | GASKET RING 4X7X1 | JUNTA COBRE 4X7X1 |
| 10 | 7096 | 7096 | VIS SPECIALE M4X20 | SPECIAL SCREW M4X20 | TORNILLO SPECIAL M4X20 |
| 11 | 7088 | 7088 | JOINT SUPPORT ACTUATEUR SBS | SBS ACTUATOR SUPPORT SEAL | JUNTAS SOPPORTE ACTUATOR SBS |
| 12 | 7087 | 7087 | SUPPORT ACTUATEUR SBS | SBS ACTUATOR SUPPORT | SOPPORTE ACTUATOR SBS |
| 13 | 0546 | 0546 | VIS TH EP 6 X 20 | SREW TH EP 6 X 20 | TORNILLO TH EP 6 X 20 |
| 14 | 0656 | 0656 | VIS TH EP 6 X 16 | SREW TH EP 6 X 16 | TORNILLO TH EP 6 X 16 |
| 15 | 7102 | 7102 | O-RING 22 X 1.5 FPKM | O-RING 22 X 1.5 FPKM | O-RING 22 X 1.5 FPKM |
| 16 | 6933 | 6933 | ACTUATEUR MOTEUR SE EVO | ACTUATOR MOTOR 250/300 2T END | MOTOR ACTUATOR 250/300 2T END |
| 17 | 7090 | 7090 | ENTRETOISE SUPPORT ACTUATEUR SBS | SBS ACTUATOR SPACER | DISTENCIAL SOPPORTE ACTUATOR SBS |
| 18 | 7089 | 7089 | SILENT BLOC ACTUATEUR SBS | RUBBER DUMPER SBS ACTUATOR | SILENTBLOCK ACTUATOR SBS |
| 19 | 7093 | 7093 | CAPOT DE VALVE SBS | SBS VALVE COVER | TAPA VALVULA SBS |
| 20 | 7094 | 7094 | ENTRETOISE COUVERCLE SBS | SBS SPACER COVER | DISTENCIAL TAPAS SBS |
| 21 | 7103 | 7103 | VIS TH EP 5 X 25 | SREW TH EP 5 X 25 | TORNILLO TH EP 5 X 25 |
| 22 | 8686 | 8686 | CULASSE SE EVO MANGANESE | CYLINDER HEAD SE EVO MANGANESE | CULATA SE EVO MANGANESE |
| 23 | 0380 | 0380 | CAPTEUR EAU END SEF | SENSOR WATER END SEF | SENSOR AGUA END SEF |
| 24 | 6619 | 6619 | BOUGIE BR7ES | SPARK PLUG BR7ES | BUJIA BR7ES |
| 25 | 3254 | 3254 | VIS TH EP M8 X 35 END | SCREW SPECIAL M 8 X 35 TE END | TORNILLO HEXA M8 X 35 END |
| 26 | 4222 | 4222 | RONDELLE CUIVRE 8.3 X 16 X 0.8 | WASHER COPPER 8.3 X 16 X 0.8 | ARANDELA COBRE 8.3 X 16 X 0.8 |
| 27 | 7083 | 7083 | COUVERCLE ATAC 250 SE EVO | ATAC COVER 250 SE EVO | TAPETAS ATAC 250 SE EVO |
| 28 | 7084 | 7084 | JOINT COUVERCLE ATAC 250 SE EVO | ATAC COVER SEAL 250 SE EVO | JUNTAS TAPETAS ATAC 250 SE EVO |
| 29 | 7095 | 7095 | CIRCLIP 24X1 DIN 472 | CIRCLIP D 38 DIN 472 | CIRCLIP 24X1 DIN 472 |
| 30 | 7098 | 7098 | CLIPS D 14 DIN 7993 | CLIPS D 14 DIN 7993 | CLIPS D 14 DIN 7993 |
| 31 | 7099 | 7099 | ROULEMENT A BILLES 61802 2RS | BEARING BALL 61802 2RS | COJINETE 61802 |
| 32 | 7082 | 7082 | BARILLET DE VALVE DROITE 250 SE EVO | POWER VALVE DRUM RIGHT 250 SE EVO | DESMODRONICO VALVOLA DERECHA 250 SE EVO |

*Sherco se réserve les droits de modification des références, merci de contrôler sur le portail Sherconetwork avant toute commande. - *Sherco reserves the right to make change on the references, please check on your Sherconetwork portal before ordering.
*Sherco se reserva el derecho para hacer modificaciones sobre las referencias. Por favor, verifica en el Sherconetwork antes de hacer un pedido.

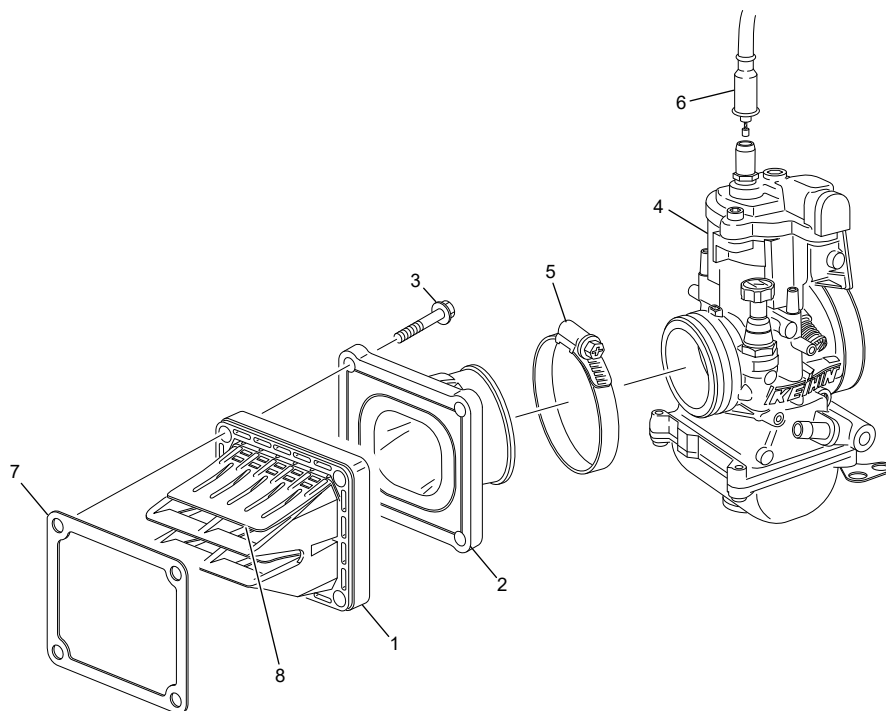
Cylindre-Culasse
 Cylinder-Cylinder head / Cilindro-Culata



| POS. | 250 SE FACT. | 300 SE FACT. | FRANÇAIS | ENGLISH | ESPAÑOL |
|------|--------------|--------------|---|----------------------------------|---|
| 33 | 7100 | 7100 | AIGUILLE 5X78 | NEEDLE 5X78 | AGUJA 5X78 |
| 34 | 7130 | 7131 | VALVE PRINCIPALE 250 SE | MAIN VALVE END 250 SE | VÁLVULA 250 SE |
| 35 | 7081 | 7081 | BARILLET DE VALVE GAUCHE 250/300 SE EVO | POWER VALVE DRUM LEFT 250 SE EVO | DESMODRONICO VALVOLA IZQUIERDA 250 SE |
| 36 | 7101 | 7101 | AIGUILLE 3X13 ISO 3096 B | NEEDLE 3X13 ISO 3096 B | AGUJA 3X13 ISO 3096 B |
| 37 | 7092 | 7092 | DURITE VIDANGE | DRAIN TUBE | TUBOS DE DRENAJE |
| 38 | 7409 | 7409 | KIT JOINT HAUT MOTEUR 250 SE EVO | KIT GASKET TOP ENGINE 250 SE EVO | KIT JUNTA MOTOR PARTE SUPERIOR 250 SE EVO |
| 39 | 7091 | 7091 | GICLEUR VALVE | DRAIN SCREW | CHICLE VALVOLA |
| 40 | 3946 | 3946 | AIGUILLE 4 X 11.8 BOUTS PLATS | NEEDLE ROLLER 4 X 11.8 | AGUJA 4 X 11.8 |
| 41 | 2390 | 2390 | RONDELLE CUIVRE 6 X 12 X 1.5 | WASHER COPPER 6 X 12 X 1.5 | ARANDELA COBRE 6 X 12 X 1.5 |

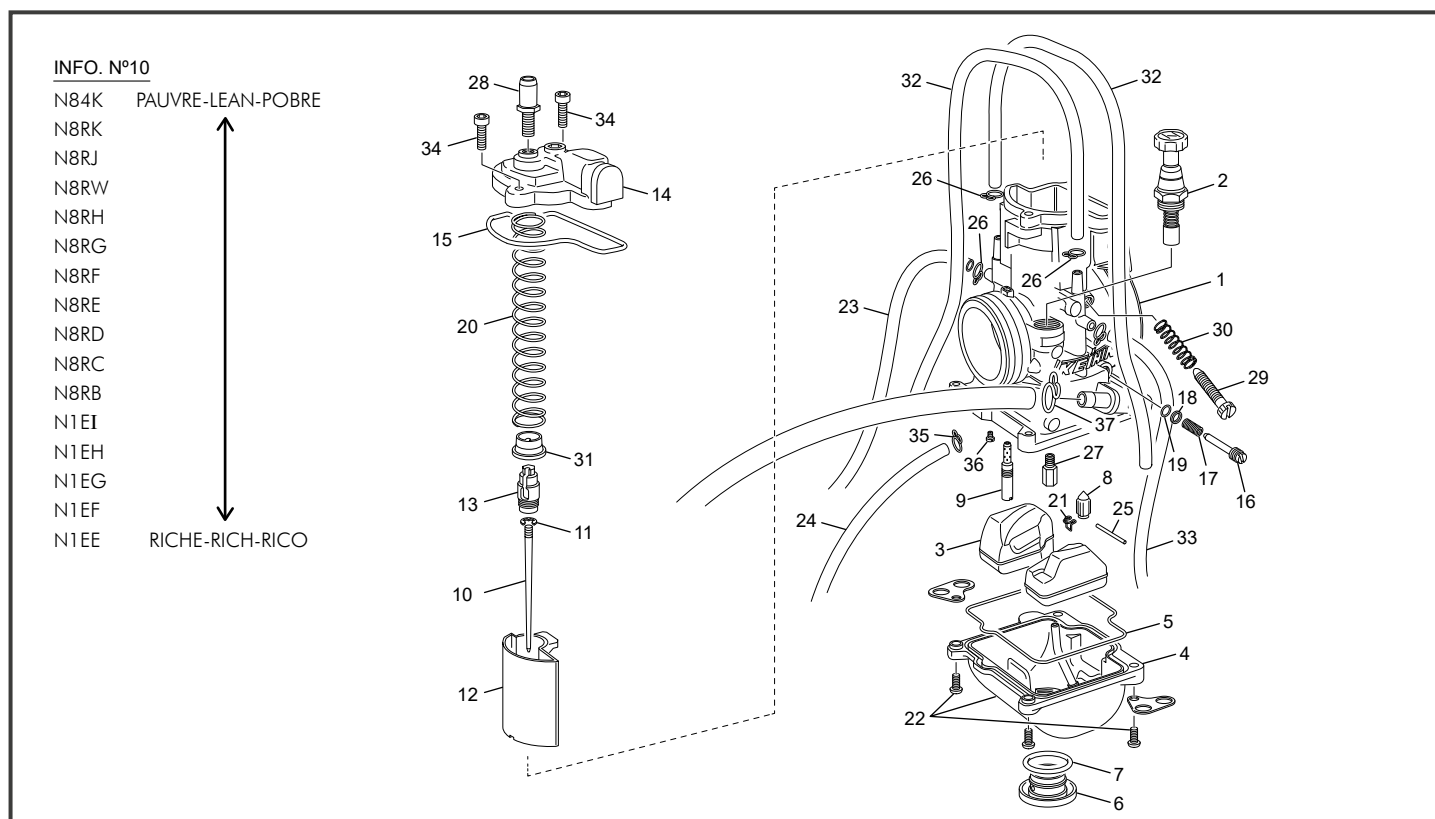
*Sherco se réserve les droits de modification des références, merci de contrôler sur le portail Sherconetwork avant toute commande. - *Sherco reserves the right to make change on the references, please check on your Sherconetwork portal before ordering.
 *Sherco se reserva el derecho para hacer modificaciones sobre las referencias. Por favor, verifica en el Sherconetwork antes de hacer un pedido.

Boîte à clapet Reed valve / Caja de láminas



| POS. | 250 SE FACT. | 300 SE FACT. | FRANÇAIS | ENGLISH | ESPAÑOL |
|------|--------------|--------------|-----------------------------------|--|--|
| 1 | 7909 | 8709 | BOITE CLAPET 2T END EVO3 | REEDS CASE 125 250 CC COMPLETE EVO 3 | CAJA LAMINAS 125 250 CC 2T CON AIR GUIDE EVO 3 |
| 2 | 7470 | 7470 | PIPE ADMISSION 125/250/300 SE EVO | INTAKE MANIFOLD 125/250/300 SE EVO | PIPA ADM 125/250/300 SE EVO |
| 3 | 0970 | 0970 | VIS TH EP 6 X 25 | SCREW TH EP M6 X 25 | TORNILLO TH EP M6 X 25 |
| 4 | 10078 | 10077 | CARBULATEUR KEIHIN 2T | CARBURETOR KEIHIN 2T | CARBURADOR KEIHIN 2T |
| 5 | 7297 | 7297 | COLLIER MANCHON 250/300 SE | COLLAR HOSE 250/300 SE + SPACER 5.5 MM | BRIDA TOBERA 250/300 SE |
| 6 | 4425 | 4425 | CABLE DE GAZ END 125/250/300 | THROTTLE WIRE END 125/250/300 | CABLE DE GAS END 125/250/300 |
| 7 | 3866 | 3866 | JOINT BOITE CLAPET 250 2T END | REEDS CASE GASKET 250 2T END | JUNTA CAJA LAMINAS 250 2T END |
| 8 | 8467 | 8466 | KIT LAMELLES BOITE CLAPET 7909 | PETAL REEDS CASE 7909 | KIT LAMINAS CAJA LAMINAS 7909 |

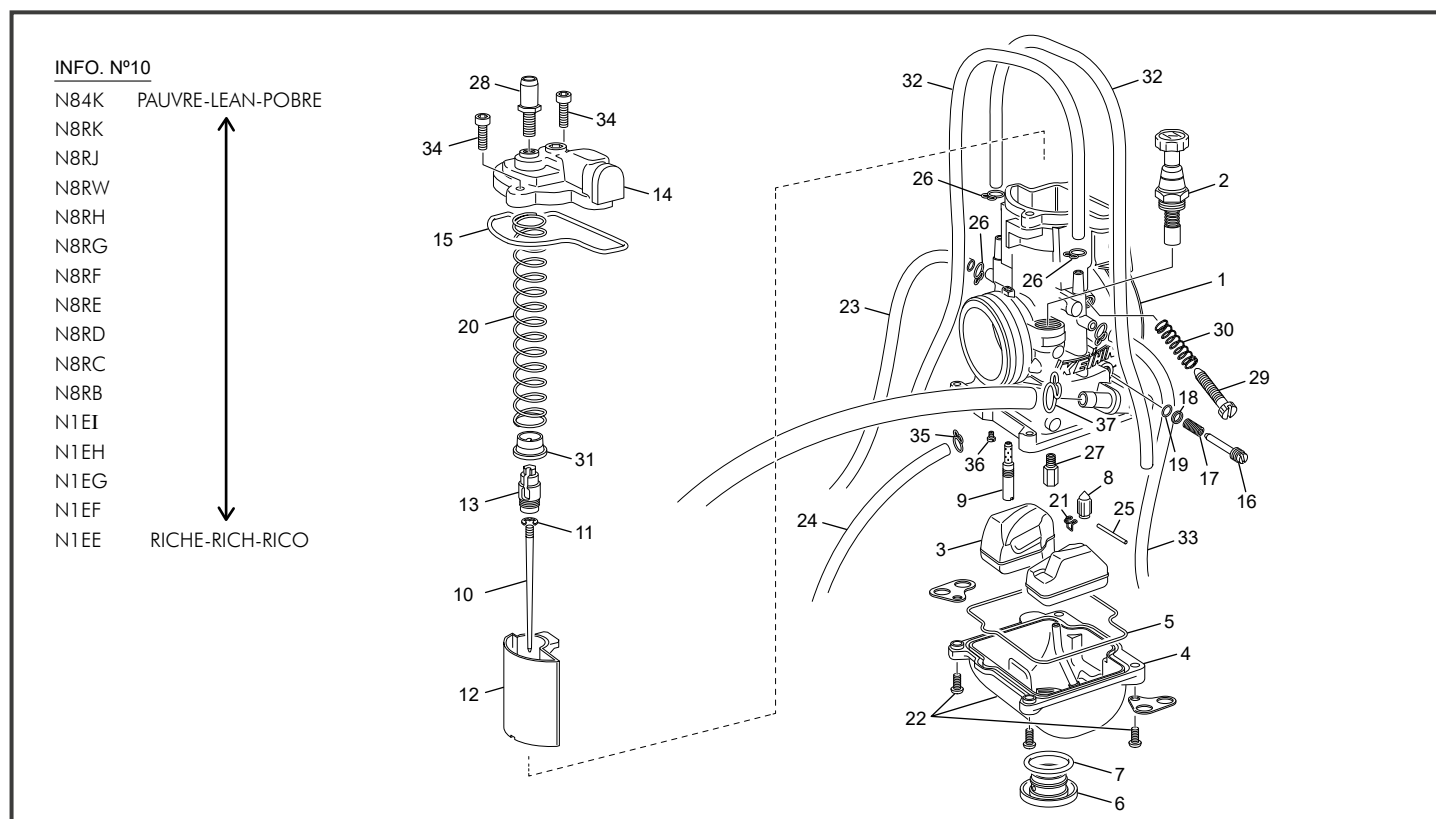
Carbureteur Carburator / Carburador KEIHIN PWK 36



| POS. | 250 SE FACT. | 300 SE FACT. | FRANÇAIS | ENGLISH | ESPAÑOL |
|------|--------------|--------------|--|--|---|
| 1 | 8034 | 8034 | CARBURATEUR KEIHIN 125 / 250 2T END EURO 4 | CARBURETOR KEIHIN 125 / 250 2T END EURO 4 | CARBURADOR KEIHIN 125 / 250 2T END EURO 4 |
| 2 | 5155 | 5155 | COMMANDE STARTER 125 / 250 / 300 END 2T | COMPLETE VALVE STARTER 125 / 250 / 300 END 2T | MANDO STARTER 125 / 250 / 300 END 2T |
| 3 | 5156 | 5156 | FLOTEUR DE CARBU KEIHIN 125 / 250 / 300 END 2T | CARBURATOR FLOTEUR KEIHIN 125 / 250 / 300 END 2T | BOYA CARBU KEIHIN 125 / 250 / 300 END 2T |
| 4 | 5157 | 5157 | CUVE CARBURATEUR KEIHIN 250/300 END 2T | CARBURATOR CUVE KEIHIN 250/300 END 2S | CUBA CARBURADOR KEIHIN 250/300 END 2T |
| 5 | 5158 | 5158 | JOINT CUVE CARBURATEUR KEIHIN 250/300 END 2T | FLOT CHAMBER GASKET 250/300 END 2T | JUNTA CUBA CARBURADOR KEIHIN 250/300 END 2T |
| 6 | 5159 | 5159 | BOUCHON CUVE CARBURATEUR KEIHIN 125/250/300 END 2T | FLOT CHAMBER CAP 125/250/300 END 2T | TAPON CUBA CARBURADOR KEIHIN 125/250/300 END 2T |
| 7 | 1334 | 1334 | JOINT TORIQUE CUVE | O-RING FLOAT | TORICA CUBETA |
| 8 | 5161 | 5161 | POINTEAU CARBU KEIHIN 125 / 250 / 300 END 2T | COMPLET VALVE FLOT 125 / 250 / 300 END 2T | VALVOLA AGUJA KEIHIN 125 / 250 / 300 END 2T |
| 9 | 7822 | 7822 | GICLEUR RALENTI 35 KEIHIN | PILOT JET 35 KEIHIN | CHICLE RALENTI 35 KEIHIN |
| 9 | 5086 | 5086 | GICLEUR RALENTI 38 KEIHIN | PILOT JET 38 KEIHIN | CHICLE RALENTI 38 KEIHIN |
| 9 | 4884 | 4884 | GICLEUR RALENTI 40 KEIHIN | PILOT JET 40 KEIHIN | CHICLE RALENTI 40 KEIHIN |
| 9 | 1403 | 1403 | GICLEUR RALENTI 42 KEIHIN | PILOT JET 42 KEIHIN | CHICLE RALENTI 42 KEIHIN |
| 9 | 1336 | 1336 | GICLEUR RALENTI 45 KEIHIN | PILOT JET 45 KEIHIN | CHICLE RALENTI 45 KEIHIN |
| 9 | 1339 | 1339 | GICLEUR RALENTI 48 KEIHIN | PILOT JET 48 KEIHIN | CHICLE RALENTI 48 KEIHIN |
| 9 | 1327 | 1327 | GICLEUR RALENTI 50 KEIHIN | PILOT JET 50 KEIHIN | CHICLE RALENTI 50 KEIHIN |
| 10 | 5129 | 5129 | AIGUILLE CARBU KEIHIN N84K | AIGUILLE CARBU N84K | AGUJA CARBU N84K |
| 10 | 4860 | 4860 | AIGUILLE CARBU KEIHIN N8RK | AIGUILLE CARBU N8RK | AGUJA CARBU N8RK |
| 10 | 5183 | 5183 | AIGUILLE CARBU KEIHIN N8RJ | AIGUILLE CARBU N8RJ | AGUJA CARBU N8RJ |
| 10 | 6323 | 6323 | AIGUILLE CARBU KEIHIN N8RW | JET NEEDLE N8RW | AGUJA CARBU N8RW |
| 10 | 6324 | 6324 | AIGUILLE CARBU KEIHIN N8RH | JET NEEDLE N8RH | AGUJA CARBU N8RH |
| 10 | 5070 | 5070 | AIGUILLE CARBU KEIHIN N8RG | AIGUILLE CARBU N8RG | AGUJA CARBU N8RG |
| 10 | 5936 | 5936 | AIGUILLE CARBU KEIHIN N8RF | JET NEEDLE N8RF | AGUJA CARBU N8RF |
| 10 | 5935 | 5935 | AIGUILLE CARBU KEIHIN N8RE | JET NEEDLE N8RE | AGUJA CARBU N8RE |
| 10 | 7416 | 7416 | AIGUILLE CARBU KEIHIN N8RD | AIGUILLE CARBU N8RD | AGUJA CARBU N8RD |
| 10 | 7417 | 7417 | AIGUILLE CARBU KEIHIN N8RC | AIGUILLE CARBU N8RC | AGUJA CARBU N8RC |
| 10 | 7418 | 7418 | AIGUILLE CARBU KEIHIN N8RB | AIGUILLE CARBU N8RB | AGUJA CARBU N8RB |
| 10 | 7421 | 7421 | AIGUILLE CARBU KEIHIN N1EI | AIGUILLE CARBU N1EI | AGUJA CARBU N1EI |
| 10 | 7420 | 7420 | AIGUILLE CARBU KEIHIN N1EH | AIGUILLE CARBU N1EH | AGUJA CARBU N1EH |
| 10 | 7149 | 7149 | AIGUILLE CARBU KEIHIN N1EG | JET NEEDLE N1EG | AGUJA CARBU N1EG |
| 10 | 7419 | 7419 | AIGUILLE CARBU KEIHIN N1EF | AIGUILLE CARBU N1EF | AGUJA CARBU N1EF |
| 10 | 6891 | 6891 | AIGUILLE CARBU KEIHIN N1EE | JET NEEDLE N1EE | AGUJA CARBU N1EE |
| 11 | 1342 | 1342 | CLIP AIGUILLE CARBU KEIHIN | CLIP AIGUILLE CARBU KEIHIN | CLIP AGUJA CARBU KEIHIN |
| 12 | 5087 | 5087 | BOISSEAU KEIHIN 5.5 | THROTTLE VALVE KEIHIN 5.5 | CAMPANA KEIHIN 5.5 |
| 12 | 5088 | 5088 | BOISSEAU KEIHIN 6 | THROTTLE VALVE KEIHIN 6 | CAMPANA KEIHIN 6 |
| 12 | 5184 | 5184 | BOISSEAU KEIHIN 65 | THROTTLE VALVE KEIHIN 65 | CAMPANA KEIHIN 65 |

*Sherco se réserve les droits de modification des références, merci de contrôler sur le portail Sherconetwork avant toute commande. - *Sherco reserves the right to make change on the references, please check on your Sherconetwork portal before ordering.
*Sherco se reserva el derecho para hacer modificaciones sobre las referencias. Por favor, verifica en el Sherconetwork antes de hacer un pedido.

Carburateur Carburetor / Carburador KEIHIN PWK 36

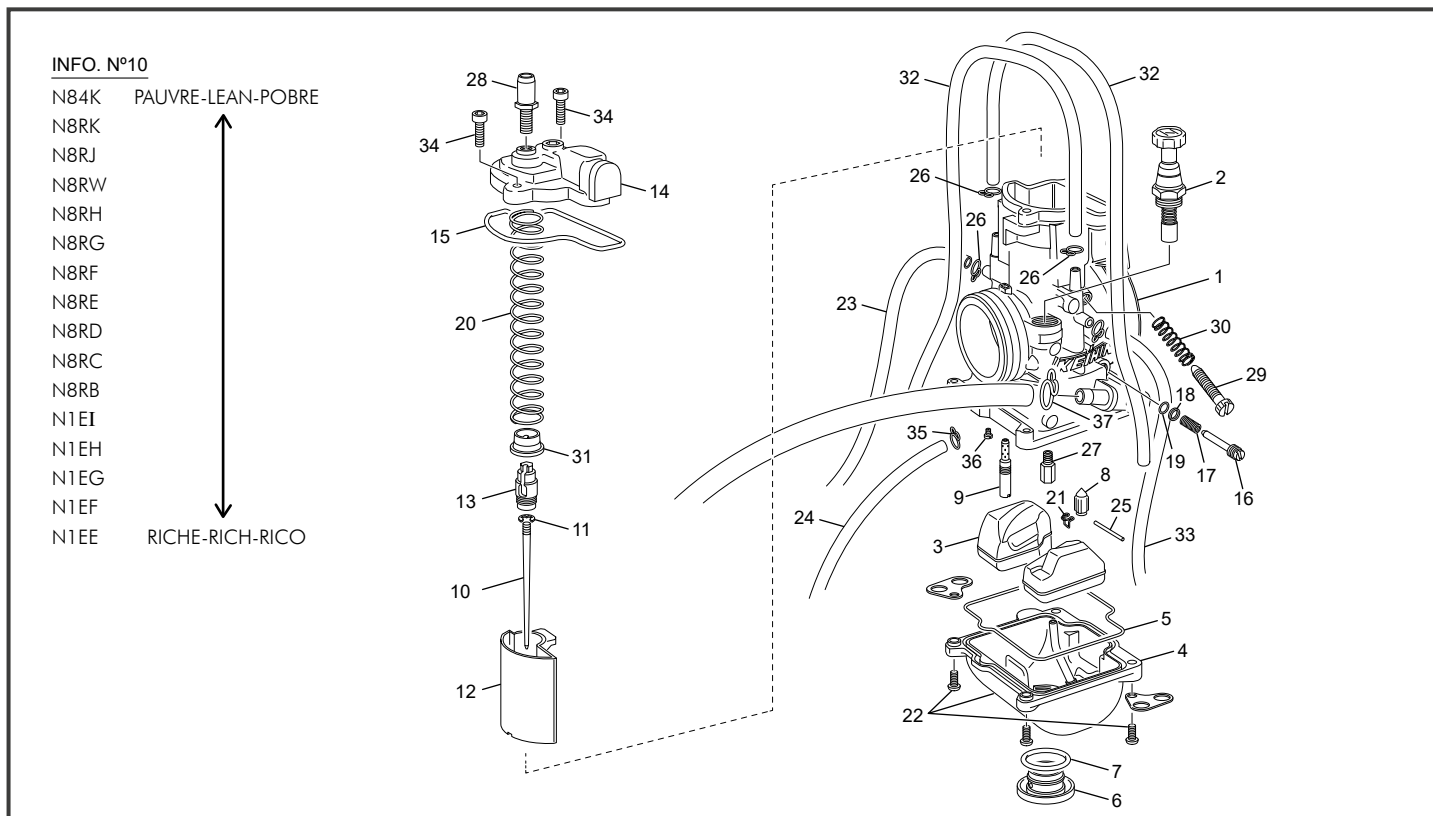


| POS. | 250 SE FACT. | 300 SE FACT. | FRANÇAIS | ENGLISH | ESPAÑOL |
|------|--------------|--------------|--|---|---|
| 12 | 5089 | 5089 | BOISSEAU KEIHIN 7 | THROTTLE VALVE KEIHIN 7 | CAMPANA KEIHIN 7 |
| 13 | 5163 | 5163 | FIXATION CÂBLE KEIHIN 250/300 END 2T | HOLDER CABLE KEIHIN 250/300 END 2T | TUERCA AJUSTE CABLE GAS 250/300 END 2T |
| 14 | 5164 | 5164 | CHAPEAU CARBURATEUR KEIHIN 125/250/300 END 2T | TOP CARBURATOR KEIHIN 125/250/300 END 2T | TAPA CARBURADOR KEIHIN 125/250/300 END 2T |
| 15 | 5165 | 5165 | JOINT COUVERCLE BOISSEAU KEIHIN 125/250/300 END 2T | JOINT COVER KEIHIN 125/250/300 END 2T | JUNTA TAPA CARBURADOR KEIHIN 125/250/300 END 2T |
| 16 | 5166 | 5166 | VIS REGUL ESSENCE CARBU KEIHIN 250/300 END 2T | SCREW REGUL PETROL CARBU KEIHIN 250/300 END 2T | TORNILLO AIRE KEIHIN 250/300 END 2T |
| 17 | 5167 | 5167 | RESSORT VIS ESSENCE CARBU KEIHIN 125/250/300 END | SPRING SCREW REGUL PETROL CARBU KEIHIN 125/250/300 END | MUELLE TORNILLO AIRE KEIHIN 125/250/300 END |
| 18 | 5168 | 5168 | RONDELLE VIS ESSENCE CARBU KEIHIN 250/300 END 2T | WASHER SPRING REGUL PETROL CARBU KEIHIN 250/300 END 2T | ARRANDELLA MUELLE TORNILLO AIRE KEIHIN 250/300 END 2T |
| 19 | 5169 | 5169 | O RING VIS ESSENCE CARBU KEIHIN 125/250/300 END | O RING SPRING REGUL PETROL CARBU KEIHIN 125/250/300 END | O RING MUELLE TORNILLO AIRE KEIHIN 125/250/300 END |
| 20 | 5170 | 5170 | RESSORT CARBURATEUR KEIHIN 125/250/300 END 2T | SPRING CARBURATOR KEIHIN 125/250/300 END 2T | MUELLE CARBURADOR KEIHIN 125/250/300 END 2T |
| 21 | 5171 | 5171 | CLIP VALVE KEIHIN 250/300 END 2T | CLIP VALVULA KEIHIN 250/300 END 2T | CLIP VALVULA KEIHIN 250/300 END 2T |
| 22 | 5172 | 5172 | VIS FIXATION CUVE KEIHIN 250/300 END 2T | SCREW W/FLOT KEIHIN 250/300 END 2T | TORNILLO FIJACION CUBA KEIHIN 250/300 END 2T |
| 23 | 5173 | 5173 | DURITE CARBURATEUR KEIHIN END 250/300 2T | VINYL PIPE BOWL KEIHIN END 250/300 2T | TUBO GASOLINA CARBURADOR KEIHIN END 250/300 2T |
| 24 | 5188 | 5188 | DURITE CARBURATEUR KEIHIN END 250/300 2T | VINYL PIPE BOWL KEIHIN END 250/300 2T | TUBO GASOLINA CARBURADOR KEIHIN END 250/300 2T |
| 25 | 1351 | 1351 | AXE BALANCIER FLOTEUR CARBU KEIHIN | PIN BALANCIER FLOTEUR CARBU KEIHIN | EJE BALANCIER FLOTADOR CARBU KEIHIN |
| 26 | 5187 | 5187 | CLIP DURITE CARBU KEIHIN END 250/300 2T | CLIP TUBE KEIHIN END 250/300 2T | CLIP TUBOS KEIHIN END 250/300 2T |
| 27 | 5436 | 5436 | GICLEUR PRINCIPAL 172 KEIHIN | MAIN JET 172 KEIHIN | CHICLE PRINCIPAL 172 KEIHIN |
| 27 | 5178 | 5178 | GICLEUR PRINCIPAL 160 KEIHIN | MAIN JET 160 KEIHIN | CHICLE PRINCIPAL 160 KEIHIN |
| 27 | 6325 | 6325 | GICLEUR PRINCIPAL 162 KEIHIN | MAIN JET 162 KEIHIN | CHICLE PRINCIPAL 162 KEIHIN |
| 27 | 4883 | 4883 | GICLEUR PRINCIPAL 165 KEIHIN | MAIN JET 165 KEIHIN | CHICLE PRINCIPAL 165 KEIHIN |
| 27 | 5179 | 5179 | GICLEUR PRINCIPAL 168 KEIHIN | MAIN JET 168 KEIHIN | CHICLE PRINCIPAL 168 KEIHIN |
| 27 | 5180 | 5180 | GICLEUR PRINCIPAL 170 KEIHIN | MAIN JET 170 KEIHIN | CHICLE PRINCIPAL 170 KEIHIN |
| 27 | 5181 | 5181 | GICLEUR PRINCIPAL 175 KEIHIN | MAIN JET 175 KEIHIN | CHICLE PRINCIPAL 175 KEIHIN |
| 27 | 7769 | 7769 | GICLEUR PRINCIPAL 178 KEIHIN | MAIN JET 178 KEIHIN | CHICLE PRINCIPAL 178 KEIHIN |
| 27 | 8009 | 8009 | GICLEUR PRINCIPAL 180 KEIHIN | MAIN JET 180 KEIHIN | CHICLE PRINCIPAL 180 KEIHIN |
| 27 | 8020 | 8020 | GICLEUR PRINCIPAL 182 KEIHIN | MAIN JET 182 KEIHIN | CHICLE PRINCIPAL 182 KEIHIN |
| 28 | 5175 | 5175 | GUIDE CÂBLE KEIHIN 125/250/300 2T END | HOLDER CABLE KEIHIN GUIDE 125/250/300 2T END | FIXACION CABLE GAS KEIHIN GUIDE 125/250/300 2T END |
| 29 | 1356 | 1356 | VIS REGUL GAS CARBU KEIHIN | KIT SCREW REGUL GAS KEIHIN | TORNILLO RALENTI KEIHIN |
| 30 | 1357 | 1357 | RESSORT VIS REGUL GAS CARBU KEIHIN | SPRING SCREW REGUL GAS KEIHIN | MUELLE TORNILLO RALENTI KEIHIN |
| 31 | 5176 | 5176 | RONDELLE BLOQUAGE BOISSEAU KEIHIN 125/250/300 2T | COLLAR THROTTLE VALVE KEIHIN 125/250/300 2T | CASQUILLO NYLON MUELLE KEIHIN 125/250/300 2T |
| 32 | 5186 | 5186 | DURITE CARBURATEUR KEIHIN END 250/300 2T | VINYL PIPE BOWL KEIHIN END 250/300 2T | TUBO GASOLINA CARBURADOR KEIHIN END 250/300 2T |
| 33 | 5189 | 5189 | DURITE CARBURATEUR KEIHIN END 250/300 2T | VINYL PIPE BOWL KEIHIN END 250/300 2T | TUBO GASOLINA CARBURADOR KEIHIN END 250/300 2T |
| 34 | 5177 | 5177 | VIS FIXATION COUVERCLE BOISSEAU KEIHIN END | SCREW COVER KEIHIN END | TORNILLO FIJACION TAPA CAMPANA KEIHIN END |
| 35 | 5174 | 5174 | CLIP DURITE CARBU KEIHIN END 250/300 2T | CLIP TUBE KEIHIN END 250/300 2T | CLIP TUBOS KEIHIN END 250/300 2T |
| 36 | 5130 | 5130 | GICLEUR STARTER 50 KEIHIN | STARTER JET 50 KEIHIN | CHICLE STARTER 55 KEIHIN |
| 36 | 5182 | 5182 | GICLEUR STARTER 85 KEIHIN | STARTER JET 85 KEIHIN | CHICLE STARTER 85 KEIHIN |

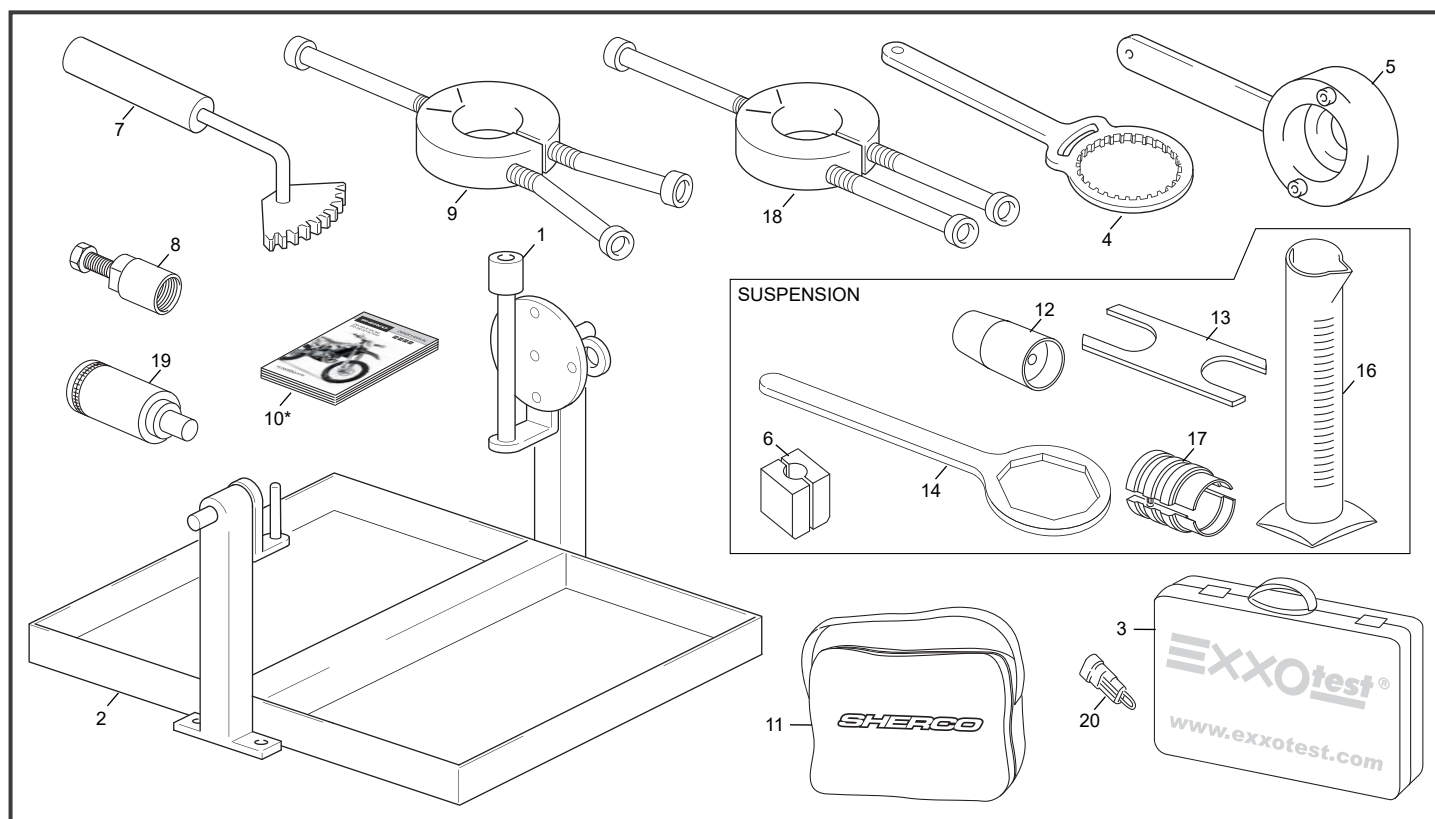
*Sherco se réserve les droits de modification des références, merci de contrôler sur le portail Sherconetwork avant toute commande. - *Sherco reserves the right to make change on the references, please check on your Sherconetwork portal before ordering.

*Sherco se reserva el derecho para hacer modificaciones sobre las referencias. Por favor, verifícala en el Sherconetwork antes de hacer un pedido.

Carburateur / Carburetor KEIHIN PWK 36



| POS. | 250 SE FACT. | 300 SE FACT. | FRANÇAIS | ENGLISH | ESPAÑOL |
|------|--------------|--------------|--------------------------------------|-----------------------|------------------------|
| 37 | 5410 | 5410 | COLLIER SERRAGE DOUBLE FIL 12.1-13.1 | HOSE SEEGER 12.1-13.1 | SEEGER TUBOS 12.1-13.1 |



| POS. | 250 SE FACT. | 300 SE FACT. | FRANÇAIS | ENGLISH | ESPAÑOL |
|------|--------------|--------------|--|---|--|
| 1 | R455 | R455 | OUTIL SUPPORT MOTEUR | OUTIL SUPPORT MOTEUR | UTIL SOPORTE MOTOR |
| 2 | R481 | R481 | SERVANTE | SERVANTE | BANDEJA |
| 3 | 8561 | 8561 | KIT OUTIL DIAGNOSTIC INJECTION SYNERJECT | TOOL DIAGNOSTIC INJECTION SYNERJECT KIT | KIT UTILLAJE DIAGNOSTICO INYECCION SYNERJECT |
| 4 | 5749 | 5749 | OUTIL CLOCHE EMBRAYAGE | OUTIL CLOCHE EMBRAYAGE | UTIL CAMPANA EMBRAGUE |
| 5 | 4753 | 4753 | OUTIL ALLUMAGE | OUTIL ALLUMAGE | UTIL ENCENDIDO |
| 6 | 7670 | 7670 | COLLIER DE TUBE INTERIEUR 48 MM | INNER TUBE CLAMP 48 MM | PINZA INTERNA DEL TUBO 48 MM |
| 7 | 5593 | 5593 | OUTIL BLOC PIGNON PRIMAIRE | OUTIL BLOC PIGNON PRIMAIRE | UTIL PINION PRIMAIRE |
| 8 | R462 | R462 | EXTRACTEUR VOLANT | EXTRACTEUR VOLANT | EXTRACTOR VOLANTE |
| 9 | R464 | R464 | EXTRACTEUR ANNEAU INTERNE 450 | EXTRACTEUR ANNEAU INTERNE 450 | EXTRACTOR ANILLO INTERIOR |
| 10 | 8699* | 8699* | MANUEL DU PROPRIETAIRE SE 250-300 | MANUEL DU PROPRIETAIRE SE 250-300 | MANUAL PROPIETARIO SE 250-300 |
| 11 | 0726 | 0726 | TROUSSE OUTILS | TROUSSE OUTILS | RIÑONERA HERRAMIENTAS |
| 12 | 7668 | 7668 | GUIDE JOINT 48 MM | OIL SEAL INSERT 48 MM | SELLO DE ACEITE INSERTAR 48 MM |
| 13 | 7667 | 7667 | SUPPORT PISTON | PISTON ROD HOLDER | TENEDOR DE VARILLA DE PISTON |
| 14 | 7666 | 7666 | CLÉ À CAPUCHON TOP 49 MM BLEU | TOP CAP WRENCH 49 MM BLUE | LLAVE DE LA TAPA SUPERIOR 49 MM AZUL |
| 16 | 7671 | 7671 | ALIMENTADOR 500 ML | MEASURING CAM 500 ML | ALIMENTADOR 500 ML |
| 17 | 7669 | 7669 | SUPPORT JOINT 48 MM | SEAL HAMMER 48 MM | SELLO MARTILLO 48 MM |
| 18 | 10092 | 10092 | OUTIL EXTRACTEUR ROULEMENT BV 2T | BEARING EXTRACTOR GEARBOX 2 STS | EXTRACTOR COJINETE CAJA DE CAMBIOS 2T |
| 19 | 10027 | 10027 | OUTIL DE POSE ROULEMENT POMPE A EAU SE | WATER PUMP BEARING INSTALLER SE | INSTALADOR DE COJINETES DE BOMBA DE AGUA |
| 20 | 6267 | 6267 | FAISCEAU SHUNT OUTIL DIAGNOSTIQUE KEY LESS | HARNES SHUNT DIAGNOSTIC TOOL KEY LESS | SHUNT HERRAMIENTA DIAGNOSTICA A KEY LESS |

* NOUVELLE PIECE
NEW PART
PIEZA NUEVA

SHERCO



WWW.SHERCO.COM

MOTUL

IKENNY

AIROH

GAERNE

KYB
Technical Touch

MICHELIN

POLISPORT

GALFER

VERTEX
PISTON & POWER

SWP

AKRAPOVIC

BS
BATTERY

UNIRACING

XRADICAL
SUPER GASKETS

SCAR

created by www.candisseny.com